



INSTRUCTION MANUAL  
MANUAL DE INSTRUCCIONES  
NÁVOD NA POUŽITÍ  
BEDIENUNGSANLEITUNG  
MODE D'EMPLOI

---

**CZ P-10**

**Dříve než začnete zacházet s pistolí, seznámte se s tímto návodem a zvláště s následujícími bezpečnostními pokyny.**

Nesprávné a nedbalé zacházení s pistolí může způsobit neúmyslný výstřel, který může mít za následek zranění, smrt nebo škodu na majetku. Stejně následky mohou mít svévolné úpravy, koroze nebo používání nepředepsaných nebo poškozených nábojů. V těchto případech nemůže výrobce nést za vzniklé následky odpovědnost. Předtím, než byla tato pistole dána do prodeje, byla přezkoušena, pečlivě prohlédnuta a zabalena. CZ nemůže kontrolovat zacházení s pistolí potom, co opustí továrnu. Proto si při koupi této pistole ověřte, že je nenabitá a nepoškozená.

Tato příručka s instrukcemi by měla být vždy k pistolí přiložena a to i v případě, že pistolí někomu půjčíte nebo prodáte.

## **OBSAH**

<b>BEZPEČNOSTNÍ POKYNY</b>	38
<b>NÁZVOSLOVÍ A POPIS PISTOLE</b>	42
Bezpečnostní prvky pistole	43
<b>POKYNY PRO POUŽÍVÁNÍ</b>	43
Střelivo	43
Vyjmutí zásobníku	43
Plnění zásobníku	44
Nabíjení pistole	44
Přebíjení během střelby	44
Vybjíjení pistole	44
Nastavení mířidel	44
Výměna hřbetu rukojeti	44
<b>POKYNY PRO ÚDRŽBU</b>	45
Rozborka pro čištění	45
Demontáž zásobníku	45
Čištění pistole	45
Čištění vývrtu a nábojové komory	46
Čištění ostatních částí pistole	46
Konzervace	46
Nakládání s odpady	46
<b>VYOBRAZENÍ A SEZNAM SOUČÁSTEK</b>	47
<b>SEZNAM OBRÁZKŮ</b>	53
<b>ODSTRAŇOVÁNÍ FUNKČNÍCH ZÁVAD</b>	54

## BEZPEČNOSTNÍ POKYNY

Dbejte dodržování bezpečnostních pokynů pro bezpečnost vaši a bezpečnost ostatních.

1. Vždy zacházejte se svou pistolí, jako kdyby byla nabitá.
2. Nikdy svou pistolí nemířte na cokoli, na co nemíníte střílet.
3. Nikomu nevěřte, že zbraň není nabitá.
4. Než pistolí odložíte nebo předáte jiné osobě, vždy se přesvědčte, že není nabitá.
5. Pistolí přechovávejte nenabitou.
6. Nikdy nepoužívejte pistolí k jinému účelu než ke střelbě.
7. Nabitou pistolí nikdy nenechávejte bez dozoru.
8. Před nabitím zbraně se přesvědčte, že vývrt hlavně, komora a závěr jsou čisté a bez překážek. Pistolí znečištěnou od střelby co nejdříve vyčistěte.
9. Nestřílejte ze zbraně, pokud si nejste jisti střelivem, které používáte. Nepoužívejte neoznačené nebo ručně přebíjené střelivo neznámého původu, střelivo s naprasklou, deformovanou nebo promáčknutou nábojnicí nebo střelou vykazující známky poškození. Přebíjení je odborná činnost a nesprávně (chybně) přebíjené střelivo může být extrémně nebezpečné. Výsledkem může být těžké poškození/zničení zbraně a vážná zranění či smrt střelce i dalších osob. Používejte pouze čisté, suché, originální - továrně vyrobené střelivo vysoké kvality, v dobrém stavu, příslušné pro ráži vaší pistole.
10. Před střelbou ani během střelby nepijte alkoholické nápoje a neužívejte drogy.
11. Pokud je to možné, používejte při střelbě chrániče sluchu a ochranné střelecké brýle.
12. Neblokujte výhozné okénko a dbejte na to, aby nikdo nepřekážel ve směru vyhozené nábojnice.
13. Nemačkejte spoušť ani nedávejte prsty do lučičku spouště, pokud nemíříte na cíl a nejste připraveni střílet.
14. Než stisknete spoušť, ještě jednou si zkontrolujte váš cíl a prostor za ním. Střela může letět skrze nebo mimo váš cíl ještě několik stovek metrů.
15. Nikdy nestřílejte na vodní hladinu nebo na tvrdý povrch, jako je kámen.
16. Nestřílejte z pistole poblíž zvířete, pokud není na tento hluk vycvičeno.
17. Pokud držíte pistolí, nikdy se neoddávejte "hrubým žertům".
18. Selhání výstřelu: V případě, že nedojde k výstřelu, držte zbraň namířenou na cíl nebo do bezpečného prostoru a počkejte třicet sekund. Pokud nastal zpožděný zápal, náboj do třiceti sekund vystřelí. Jestliže k výstřelu nedojde, vyjměte náboj z hlavně a prohlédněte jej. Je-li otisk od zápalníku na náboji slabý nebo žádný, nechte před další střelbou zbraň prohlédnout kvalifikovaným zbrojířem.

19. Před čistěním, skladováním nebo dopravou se vždy přesvědčte, že vaše pistole není nabita. Nevystřelené střelivo vyjměte ze zbraně a bezpečně uložte v souladu se zákonnými předpisy.
20. Pistoli a střelivo přechovávejte v odděleném a uzamčeném prostoru mimo dosah a dohled dětí a nepovolaných osob. Vždy chraňte střelivo před zdrojem tepla a otevřeným ohněm.
21. Nikdy neupravujte součástky pistole. Můžete tak závažným způsobem narušit správnou funkci pistole nebo její bezpečnost.
22. Pamatujte, že koroze, použití vadných nábojů, pád pistole na tvrdý povrch nebo jiné "hrubé zacházení" může způsobit poškození, které nemusí být na první pohled patrné. Pokud k něčemu takovému dojde, nechte pistoli prověřit u odborníka.

## PRAVIDLA BEZPEČNÉHO ZACHÁZENÍ S TRITIOVÝMI MÍŘIDLY



Tritiová mířidla pro pistole CZ tvoří sada se světelnou muškou (zářič tritium o aktivitě 0,55 GBq) a zadními světelnými mířidly - hledím (2 tritiové zářiče o aktivitě 0,55 GBq), která se montuje na zbraň pomocí přesných rybin. Tritium v plynné formě (99% HT a 1% HTO) je uzavřeno v ampulích z plastu s luminoforem a tyto ampule jsou lepidlem fixovány v kovovém pouzdře mířidla tak, aby používání a skladování mířidel nebylo spojeno s žádnými riziky. Mířidla jsou označena značkou H3 (radioaktivní tritium).

U třetí generace mířidel jsou ponechány veškeré výhodné prvky předchozí generace mířidel a je přidáno několik zlepšení:

- vestavěný tlumič nárazů
- tuhá ochranná objímka zajišťující menší citlivost mířidel na hrubé zacházení
- pevné okénko pro lepší světelný výstup a přidanou ochranou proti poškození
- odolnost při delším ponoru do běžně užívaných rozpouštědel a čistících prostředků
- zaručená nepřerušovaná využitelná světelnost po dobu 12-ti let
- těsnící forma chrání mířidla před náhodným poškozením, znemožňuje nežádoucí manipulaci se světelným zdrojem, zabraňuje vniknutí špíny do zorného systému a zakrytí světla
- zajišťuje jemnější přechod mezi mířením ve dne a v noci
- jednoduchá montáž (nevyžaduje žádné úpravy zbraně)
- nepřidává na hmotnosti ani objemu
- bez údržby
- nepotřebuje baterii (žádné ztráty energie v chladném počasí)

### Bezpečnostní pokyny pro případ poškození mířidel

Při běžných podmínkách skladování, používání a údržby mířidel nepředstavuje emitované ionizující záření pro uživatele žádné riziko, neboť nepronikne kovovými pouzdry, ve kterých jsou ampule se zářiči fixovány. V případě téměř nereálného náhodného poškození všech ampulí v jedné sadě mířidel v okamžiku, kdy je zbraň ve střelecké poloze (poloha s mířidly blíže ke střelci), by jednorázová efektivní dávka nepřekročila hodnotu 0,26 mSv. Co tato hodnota představuje? Je to například:

- 1/12 dávky, kterou běžný obyvatel obdrží v průběhu roku od přírodního radioaktivního pozadí (3,5 mSv / rok)
- je to méně než 1/4 obecného limitu efektivní dávky pro běžného obyvatele

### Doporučená první pomoc při vdechnutí plynného tritia

Forma plynného tritia je prakticky inertní a způsobuje mírnou vnitřní kontaminaci. Doporučuje se v případě jeho inhalace zvýšený přívod tekutin a i případné podání diuretik (pivo s nízkým obsahem alkoholu) k urychlení obratu vody v těle.

## POVINNOSTI MAJITELE TRITIOVÝCH MÍŘIDEL

1. Mířidla jsou po dobu 6,5 let od nákupu ve smyslu vyhlášky č. 307/2002 Sb., o radiační ochraně, radioaktivním zářičem.
2. Při nákupu obdrží majitel zařízení návod s pravidly pro bezpečné zacházení a doklad o těsnosti radionuklidových zářičů v sadě (osvědčení uzavřeného radionuklidového zářiče), které musí uschovat a na požádání předložit kompetentnímu úřadu.
3. Pro zacházení s typově schváleným výrobkem, který je zdrojem ionizujícího záření platí vyhláška č. 307/2002 Sb., o radiační ochraně.
4. V případě vlastnictví více jak 9 sad mířidel (úhrnná aktivita přesahující 10 GBq - drobný zdroj), má majitel dle ustanovení § 21 zákona č. 18/1977 Sb., ve znění pozdějších předpisů, ohlašovací povinnost v rozsahu uloženém mu § 22 téhož zákona.
5. Vyvarovat se takového zacházení, při kterém by mohlo dojít k hrubému mechanickému poškození mířidel.
6. Na mířidlech se nesmějí provádět změny, týkající se vlastností důležitých pro ochranu proti záření.
7. V případě zničení nebo poškození se nesmějí mířidla dále používat. Majitel musí takto změněná zařízení bezpečně zajistit a odevzdat distributorovi nebo výrobci k bezpečné likvidaci. Stejný postup platí i při likvidaci již nepoužívaných mířidel.
8. Pro manipulaci s mířidly platí obecné zásady ochrany před ionizujícím zářením. Při běžném používání se po dobu životnosti mířidel nevyžadují zkoušky těsnosti.

Mířidla byla v České republice typově schválena rozhodnutím SÚJB č.j. SÚJB/RCAB/9960/2014.

20.4.2014  
Státní úřad pro jadernou bezpečnost  
Regionální centrum Praha  
Bartoškova 28  
140 00 Praha 4

## NÁZVOSLOVÍ A POPIS PISTOLE

Názvy základních částí pistole používané v tomto návodu jsou uvedeny na obrázku 1 na vnitřní straně obálky. Názvy všech součástek pistole jsou uvedeny v kapitole *Seznam součástek*.

Pistole CZ P-10 je samonabíjecí ruční palná zbraň s krátkým zákluzem hlavně, určená pro mířenou střelbu do dálky 50 metrů. Má uzamčený závěrový systém. Je vybavena jednočinným spoušťovým mechanismem s předepnutím, přímoběžný zápalník je blokován vnitřní (automatickou) pojistkou. Rám pistole je plastový. Mezi charakteristické vlastnosti pistole patří:

- dobré držení v každé ruce
- dobré výsledky při pudové střelbě (bez míření)
- nízký odpor spouště
- vysoká přesnost střelby
- vysoká životnost
- vysoká spolehlivost i při použití různých typů střel
- mířidla jsou uzpůsobena i pro míření za snížené viditelnosti
- po vystřelení posledního náboje zůstane závěr otevřený
- vhodnost pro každodenní nošení jako služební zbraň
- pistole je standardně vybavena oboustrannou/otočitelnou zádržkou zásobníku a oboustranným záchytem závěru
- rám je v přední části opatřen upínacími drážkami pro připevnění zvláštního příslušenství
- možnost zvýšení kapacity zásobníku pomocí snadné výměny dna zásobníku

Pistole CZ P-10 Optics Ready jsou továrně upravené zbraně pro snadnou a vysoce stabilní montáž moderních kompaktních kolimátorů široké palety osvědčených značek (např. Trijicon, Vortex, Meopta, Leupold). K hlavním výhodám pistolí CZ Optics Ready patří:

- mimořádná robustnost, pevnost a odolnost montáží
- nízká stavební výška
- snadné nastřelení kolimátoru i na větší vzdálenosti
- možnost použití zvýšených co-witness mechanických mířidel v případě jakéhokoliv selhání optiky (u CZ P-10 C Optics Ready ve standardním provedení)
- kompatibilita s velkým počtem osvědčených kolimátorů (optika není součástí balení)
- design sladěný s tvarovým řešením výchozích pistolí CZ

## Vysvětlivky:

### *SA s předepnutím (Single Action)*

Jednočinná funkce spouštěvého mechanismu s předepnutím. Před výstřelem je bicí mechanismus s přímoběžným úderníkem částečně napnut, při stisku spouště se dále napíná a pak je uvolněn. Po každém výstřelu je potřeba krátce uvolnit spoušť.

## **Bezpečnostní prvky pistole**

### *Lučik*

Zabraňuje nezamýšlenému stisknutí spouště, například při pádu pistole.

### *Pádová pojistka*

Minimalizuje riziko nechtěného výstřelu při nevhodném zacházení se zbraní, zejména při pádu nabitě pistole, kdy hrozí riziko výstřelu vlivem setrvačnosti zápalníku.

### *Pojistka spouště*

Zamezuje neúmyslnému pohybu spouště. Dokud není deaktivována pojistka spouště, nelze stisknout spoušť a provést výstřel.

### *Blokování zápalníku*

Zabraňuje pohybu zápalníku, pokud není spoušť stisknuta.

## **POKYNY PRO POUŽÍVÁNÍ**

### **Střelivo**

Vždy používejte střelivo dovoleného výrobního provedení, které splňuje normy stanovené pro výrobce střeliva a je schváleno organizací CIP (Mezinárodní organizace pro zkoušení ručních palných zbraní a střeliva), případně SAAMI (americká norma pro zbraně a střelivo). Použití jiných nábojů může způsobit poškození zbraně nebo zranění střelce. Při použití továrního střeliva se standardní rychlostí je používání zbraní České zbrojovky a.s. bezpečné. Zkontrolujte střelivo, které hodláte použít, abyste měli jistotu, že odpovídá ráži vaší zbraně. Komerčně vyráběné střelivo má u každého náboje označení ráže jasně vyznačeno na dně, případně okolo dna nábojnice. Výrobce nedoporučuje ze zbraně střílet naprázdno (bez nábojů) neboť může docházet k nežádoucímu opotřebením zbraně. Pro tzv. „suchý trénink“ je vhodné používat atrapy náboje, které jsou k tomuto používání uzpůsobeny.

### **Vyjmutí zásobníku**

Pistole je opatřena oboustrannou/otočitelnou zádržkou zásobníku. Uchopte pistolí do pravé (levé) ruky, palcem (prostředníkem) stiskněte zádržku zásobníku (obr. 2). Zásobník se uvolní a vypadne z rámu.



## Plnění zásobníku

Zásobník uchopte do ruky ústím nahoru. Položte náboj na přední část podavače a stlačte jej dolů a dozadu, až se dotkne zadní stěny zásobníku (obr. 3). Další náboj umístěte na předcházející a zasuňte stejným způsobem. Je-li v zásobníku již větší počet nábojů, je vhodné palcem ruky, která drží zásobník, poněkud stlačit sloupec nábojů.

Počet nábojů v zásobníku můžete sledovat kontrolními otvory. Nepokoušejte se překročit kapacitu zásobníku - mohlo by to způsobit vadné podání prvního náboje do komory.

## Nabíjení pistole

**PŘI NABÍJENÍ MĚJTE PISTOLI VŽDY ZAMÍŘENU DO BEZPEČNÉHO PROSTORU!**

Vsuňte plný zásobník do pistole a přesvědčte se, že je zachycen zádržkou zásobníku.

Uchopte pistoli jednou rukou za rukojeť a palcem a ukazováčkem druhé ruky uchopte drážkovanou část závěru. Závěr natáhněte směrem dozadu až na doraz a vypusťte (obr. 4). Přitom se předepne spoušťový a bicí mechanismus a do komory se zasune náboj. Nyní je pistole připravena ke střelbě.

## Přebíjení během střelby

Po vystřelení posledního náboje zůstane závěr v zadní poloze. Vyjměte prázdný zásobník a vsuňte naplněný. Střílející rukou stiskněte záchytný závěr směrem dolů (obr. 5), nebo druhou rukou natáhněte závěr dozadu a vypusťte jej. Pistole je opět nabita a připravena ke střelbě.

## Vybíjení pistole

**ZAMIŘTE DO BEZPEČNÉHO PROSTORU!**

- vyjměte zásobník
- natáhněte závěr a přesvědčte se, že nábojová komora je prázdná
- vypusťte závěr dopředu
- stiskněte spoušť (rána jistoty)

## Nastavení mířidel

Pistole byla ve výrobním podniku nastřelena na vzdálenost 15 m (CZ P-10 F na 25 m) tak, že střední bod zásahu se přibližně shoduje se záměrným bodem. Stranovou korekci je možné provést posunutím hledí v rybinovité drážce a jeho zajištěním šroubkem. Výšková korekce se provádí výměnou mušky za vyšší nebo nižší a následným zajištěním šroubkem.

## Výměna hřbetu rukojeti

Ke každé pistoli se dodává sada výměnných hřbetů, které umožňují přizpůsobení zadního tvaru rukojeti dle potřeby konkrétního uživatele. Výměna typu hřbetu za jiný se provádí po vyjmutí kolíku hřbetu (obr. 6).

## POKYNY PRO ÚDRŽBU

### Rozborka pro čištění

ZAMIŘTE DO BEZPEČNÉHO PROSTORU!

1. Vyjměte zásobník. Pistole se zasunutým zásobníkem je nerozebíratelná!
2. PŘESVĚDČTE SE, ŽE V NÁBOJOVÉ KOMOŘE NENÍ NÁBOJ!
3. Stiskněte spoušť a ujistěte se, že zůstala v zadní poloze.
4. Uchopte rám dlaní jedné ruky a prsty téže ruky shora zadní část závěru. Prsty posuňte závěr o max. 5 mm dozadu (obr. 7).
5. Prsty druhé ruky souběžně z obou stran zatlačte na hmatníky demontážní destičky směrem dolů, až na doraz (obr. 8).
6. Uvolněte prsty držící závěr a sejměte ho z rámu (obr. 9).
7. Ze závěru vyjměte vratnou pružinu a nakonec hlavěň.

#### Poznámka:

Před zpětnou montáží závěru na rám je nutné nastavit spoušť do zadní (stlačené) polohy, aby nedošlo ke kolizi závěru s výstupkem na spoušťové páce.

Potud provedená rozborka pro běžnou údržbu stačí. Po vystřelení velkého počtu nábojů demontujte rovněž zásobník a předejte pistoli zbrojíři k vyčištění zápalníku.

### Demontáž zásobníku

Liší se v závislosti na konstrukci zásobníku. Má-li zásobník otvor ve dně zásobníku, zatlačte skrz otvor na západku dna a povysuňte dno zásobníku mírně dopředu. Je-li zásobník v zadní části opatřen odsunovací západkou dna, přesuňte ji do demontážní polohy a následně dno zásobníku mírně povysuňte dopředu. Potom dejte nade dno palec, abyste jím přidrželi pružinu a druhou rukou zcela vysuňte dno z vodicích drážek. Při této demontáži buďte velmi opatrní, aby nedošlo ke zranění vymrštěnou pružinou.

**UPOZORNĚNÍ:** Žádné další díly pistole nedemontujte. Pokud se domníváte, že pistole vyžaduje seřízení nebo opravu, svěťte ji odborné dílně!

### Čištění pistole

Čistěte pistoli

- po každém použití
- po každém navlhnutí
- co nejdříve po střelbě
- v mírných klimatických podmínkách nejméně jednou za rok
- v náročných klimatických podmínkách nejméně jednou měsíčně

### Čistění vývrtu a nábojové komory

Pokud nebylo z pistole stříleno nebo bylo vystřeleno jen několik nábojů, vytřete vývrt a nábojovou komoru suchým hadříkem navlečeným do vytěraku. Hadříky vyměňujte tak dlouho, až bude poslední kousek čistý.

Pokud je vývrt silně znečištěn, naneste do něj a do komory kartáčkem čistící roztok, nechte asi 10 minut působit (doba působení se může u různých čistících prostředků lišit) a vyčistěte kartáčkem. Vysušte vývrt a komoru čistým hadříkem a zkontrolujte, zda byly všechny spaliny odstraněny. V případě potřeby postup opakujte.

Vytěrák i kartáček zasouvajte do hlavní od komory, abyste nepoškodili ústí hlavní. Kartáček protlačujte celou hlavní, než změňte směr pohybu. Pokud byste změnili směr pohybu s kartáčkem v hlavní, mohl by se kartáček v hlavní vzpříčit.

### Čistění ostatních částí pistole

Ostatní části pistole (včetně vnějších ploch hlavní) čistíte suchým hadříkem, starým kartáčkem na zuby, mosazným kartáčkem nebo dřevěnou škrabkou. Při čistění můžete použít i konzervační olej nebo petrolej. Nikdy však nepoužívejte roztok určený pro čistění vývrtu! Ten by mohl zůstat ve spárách mezi součástkami a po delší době způsobit korozi.

Přesvědčte se, že zbytky hadříku nebo štětiny z kartáčku neuvízly v žádné části pistole.

### Konzervace

Vývrt, nábojovou komoru a všechny přístupné součásti po vyčistění do sucha potřete hadříkem zvlhčeným v konzervačním oleji nebo použijte olej ve spreji. Přebytečný olej setřete.

Před střelbou vytřete vývrt do sucha. Používáte-li pistoli při nízkých teplotách, odstraňte olej ze všech přístupných částí nebo použijte speciální mazadlo určené pro tyto podmínky.

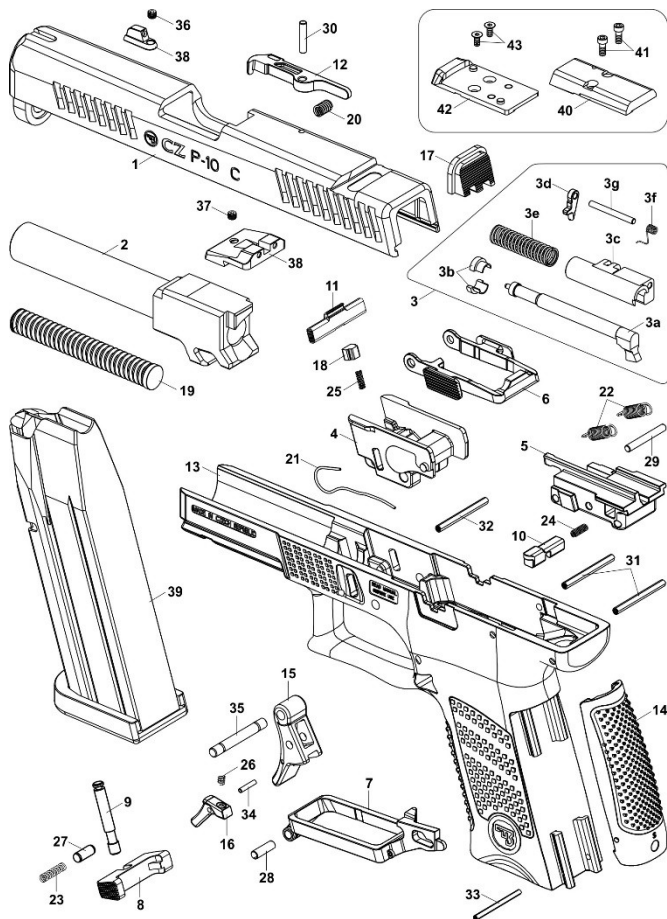
Konzervační vazelinu používejte jen pro dlouhodobé skladování v náročných klimatických podmínkách a před použitím pistole ji důkladně odstraňte.

### Nakládání s odpady

Materiály výrobku a obalu nemají při správném používání žádné negativní dopady na zdraví člověka ani životní prostředí. V případě nutnosti odstranění výrobku nebo jeho obalu platí, že kovové součásti (ocel a barevné kovy), plasty, dřevo, papír a lepenka se ukládají odděleně do sběrných nádob k tomu určených.

# NÁVOD NA POUŽITÍ

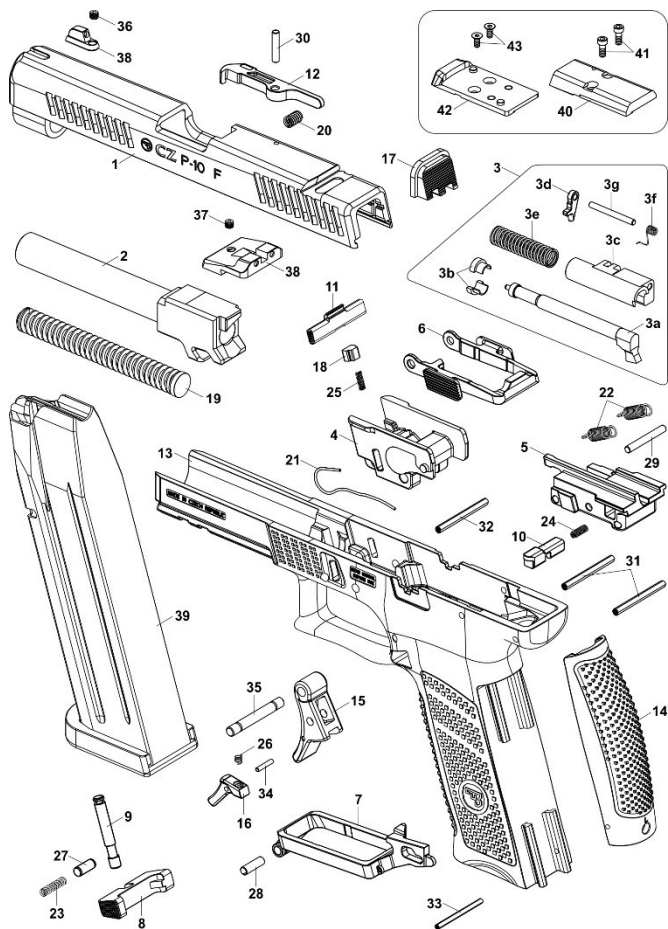
## VYOBRAZENÍ A SEZNAM SOUČÁSTEK



- |                                 |                                     |
|---------------------------------|-------------------------------------|
| 1 Závěr *                       | 18 Kostka demontážní destičky       |
| 2 Hlaveň *                      | 19 Pružina vratná *                 |
| 3 Zápalník (sestava)            | 20 Pružina vyťahovače               |
| a) Zápalník                     | 21 Pružina záchytu závěru           |
| b) Držák pružiny (2x)           | 22 Pružina spoušťové páky (2x)      |
| c) Kontejner zápalníku          | 23 Pružina zádržky zásobníku *      |
| d) Automatická pojistka         | 24 Pružina vypínače spoušťové páky  |
| e) Pružina bicí                 | 25 Pružina demontážní destičky      |
| f) Pružina automatické pojistky | 26 Pružina pojistky spouště         |
| g) Čep automatické pojistky     | 27 Kolík zádržky zásobníku *        |
| 4 Přední blok                   | 28 Čep spoušťové páky               |
| 5 Zadní blok                    | 29 Kolík pružiny spoušťové páky     |
| 6 Záchyt závěru                 | 30 Čep vyťahovače *                 |
| 7 Spoušťová páka                | 31 Svinutý kolík zadního bloku (2x) |
| 8 Zádržka zásobníku *           | 32 Svinutý kolík předního bloku     |
| 9 Čep zádržky zásobníku *       | 33 Kolík hřbetu                     |
| 10 Vypínač spoušťové páky *     | 34 Čep pojistky spouště             |
| 11 Demontážní destička          | 35 Čep předního bloku               |
| 12 Vytahovač                    | 36 Šroub mušky *                    |
| 13 Rám                          | 37 Šroub hledí *                    |
| 14 a) Hřbet "S"                 | 38 Set mířidel *                    |
| b) Hřbet "M"                    | 39 Zásobník *                       |
| c) Hřbet "L"                    | 40 Krytka *                         |
| 15 Spoušť                       | 41 Šroub krytky (2x) *              |
| 16 Pojistka spouště             | 42 Deska kolimátoru *               |
| 17 Krytka závěru                | 43 Šroub desky kolimátoru (2x) *    |

\* Takto označené součástky jsou u jednotlivých provedení odlišné, případně u některých provedení zcela chybí.

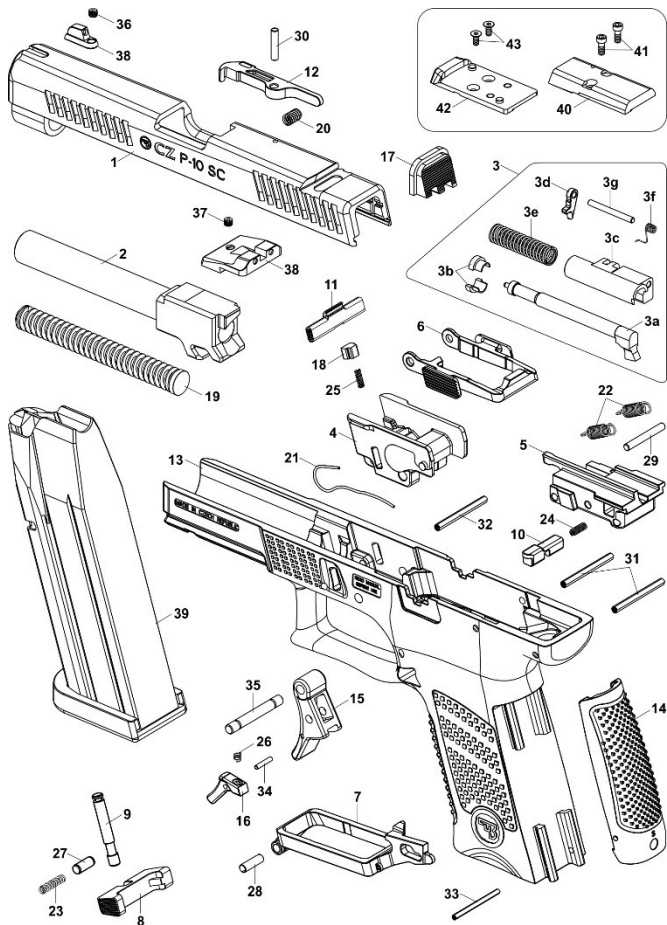
# NÁVOD NA POUŽITÍ



- |  |   |
|--|---|
| <p>1 Závěr *</p> <p>2 Hlaveň *</p> <p>3 Zápalník (sestava)</p> <p style="padding-left: 20px;">a) Zápalník</p> <p style="padding-left: 20px;">b) Držák pružiny (2x)</p> <p style="padding-left: 20px;">c) Kontejner zápalníku</p> <p style="padding-left: 20px;">d) Automatická pojistka</p> <p style="padding-left: 20px;">e) Pružina bicí</p> <p style="padding-left: 20px;">f) Pružina automatické pojistky</p> <p style="padding-left: 20px;">g) Čep automatické pojistky</p> <p>4 Přední blok</p> <p>5 Zadní blok</p> <p>6 Záchyt závěru</p> <p>7 Spoušťová páka</p> <p>8 Zádržka zásobníku</p> <p>9 Čep zádržky zásobníku</p> <p>10 Vypínač spoušťové páky *</p> <p>11 Demontážní destička</p> <p>12 Vytahovač</p> <p>13 Rám</p> <p>14 a) Hřbet "S"</p> <p style="padding-left: 20px;">b) Hřbet "M"</p> <p style="padding-left: 20px;">c) Hřbet "L"</p> <p>15 Spoušť</p> <p>16 Pojistka spouště</p> <p>17 Krytka závěru</p> | <p>18 Kostka demontážní destičky</p> <p>19 Pružina vratná *</p> <p>20 Pružina vytahovače</p> <p>21 Pružina záchytu závěru</p> <p>22 Pružina spoušťové páky (2x)</p> <p>23 Pružina zádržky zásobníku</p> <p>24 Pružina vypínače spoušťové páky</p> <p>25 Pružina demontážní destičky</p> <p>26 Pružina pojistky spouště</p> <p>27 Kolík zádržky zásobníku</p> <p>28 Čep spoušťové páky</p> <p>29 Kolík pružiny spoušťové páky</p> <p>30 Čep vytahovače *</p> <p>31 Svinutý kolík zadního bloku (2x)</p> <p>32 Svinutý kolík předního bloku</p> <p>33 Kolík hřbetu</p> <p>34 Čep pojistky spouště</p> <p>35 Čep předního bloku</p> <p>36 Šroub mušky *</p> <p>37 Šroub hledí *</p> <p>38 Set mířidel *</p> <p>39 Zásobník *</p> <p>40 Krytka *</p> <p>41 Šroub krytky (2x) *</p> <p>42 Deska kolimátoru *</p> <p>43 Šroub desky kolimátoru (2x) *</p> |
|--|---|

\* Takto označené součástky jsou u jednotlivých provedení odlišné, případně u některých provedení zcela chybí.

# NÁVOD NA POUŽITÍ





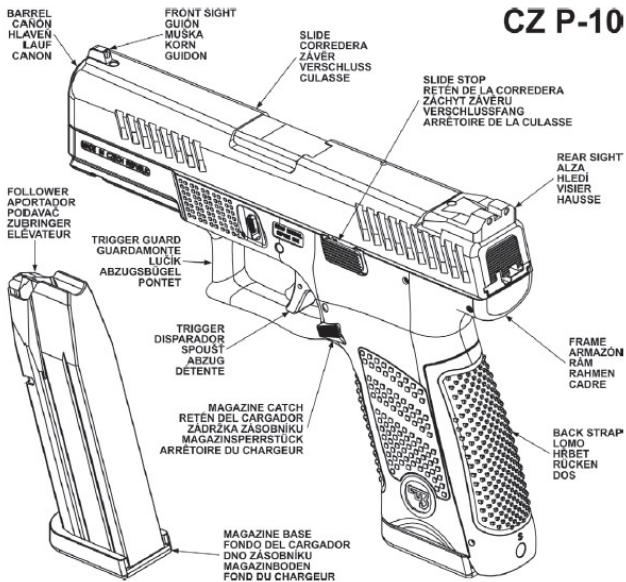
- |  |   |
|--|---|
| <p>1 Závěr *</p> <p>2 Hlaveň *</p> <p>3 Zápalník (sestava)</p> <p style="padding-left: 20px;">a) Zápalník</p> <p style="padding-left: 20px;">b) Držák pružiny (2x)</p> <p style="padding-left: 20px;">c) Kontejner zápalníku</p> <p style="padding-left: 20px;">d) Automatická pojistka</p> <p style="padding-left: 20px;">e) Pružina bicí</p> <p style="padding-left: 20px;">f) Pružina automatické pojistky</p> <p style="padding-left: 20px;">g) Čep automatické pojistky</p> <p>4 Přední blok</p> <p>5 Zadní blok</p> <p>6 Záchyt závěru</p> <p>7 Spoušťová páka</p> <p>8 Zádržka zásobníku</p> <p>9 Čep zádržky zásobníku</p> <p>10 Vypínač spoušťové páky *</p> <p>11 Demontážní destička</p> <p>12 Vytahovač</p> <p>13 Rám</p> <p>14 a) Hřbet "S"</p> <p style="padding-left: 20px;">b) Hřbet "M"</p> <p style="padding-left: 20px;">c) Hřbet "L"</p> <p>15 Spoušť</p> <p>16 Pojistka spouště</p> <p>17 Krytka závěru</p> | <p>18 Kostka demontážní destičky</p> <p>19 Pružina vratná *</p> <p>20 Pružina vytahovače</p> <p>21 Pružina záchytu závěru</p> <p>22 Pružina spoušťové páky (2x)</p> <p>23 Pružina zádržky zásobníku</p> <p>24 Pružina vypínače spoušťové páky</p> <p>25 Pružina demontážní destičky</p> <p>26 Pružina pojistky spouště</p> <p>27 Kolík zádržky zásobníku</p> <p>28 Čep spoušťové páky</p> <p>29 Kolík pružiny spoušťové páky</p> <p>30 Čep vytahovače *</p> <p>31 Svinutý kolík zadního bloku (2x)</p> <p>32 Svinutý kolík předního bloku</p> <p>33 Kolík hřbetu</p> <p>34 Čep pojistky spouště</p> <p>35 Čep předního bloku</p> <p>36 Šroub mušky *</p> <p>37 Šroub hledí *</p> <p>38 Set mířidel *</p> <p>39 Zásobník *</p> <p>40 Krytka *</p> <p>41 Šroub krytky (2x) *</p> <p>42 Deska kolimátoru *</p> <p>43 Šroub desky kolimátoru (2x) *</p> |
|--|---|

\* Takto označené součástky jsou u jednotlivých provedení odlišné, případně u některých provedení zcela chybí.

## SEZNAM OBRÁZKŮ

1. Názvosloví hlavních dílů
2. Vyjmutí zásobníku
3. Plnění zásobníku
4. Nabíjení pistole
5. Vypuštění závěru ze "střelecké pohotovosti" stlačením záchyty závěru
6. Výměna hřbetu rukojeti
7. Nastavení závěru do demontážní polohy
8. Zatlačení demontážní destičky
9. Sejmutí závěru

1



2



3



4



5



6



7



8



9

