

NÁVOD NA POUŽITÍ

CZ 75



ČESKÁ ZBROJOVKA
SINCE 1936

Dříve než začnete zacházet s pistolí, seznamte se s tímto návodem a zvláště s následujícími bezpečnostními pokyny.

Nesprávné a nedbalé zacházení s pistolí může způsobit neúmyslný výstřel, který může mít za následek zranění, smrt nebo škodu na majetku. Stejně následky mohou mít svévolné úpravy, koroze nebo používání nepředepsaných nebo poškozených nábojů. V těchto případech nemůže výrobce nést za vzniklé následky odpovědnost.

Předtím, než byla tato pistole dána do prodeje, byla přezkoušena, pečlivě prohlédnuta a zabalena. CZ nemůže kontrolovat zacházení s pistolí potom, co opustí továrnu. Proto si při koupi této pistole ověřte, že je nenabitá a nepoškozená.

Tato příručka s instrukcemi by měla být vždy k pistolí přiložena a to i v případě, že pistolí někomu půjčíte nebo prodáte.

OBSAH

BEZPEČNOSTNÍ POKYNY	3
NÁZVOSLOVÍ A POPIS PISTOLE	6
POKYNY PRO POUŽÍVÁNÍ	8
Střelivo	8
Vyjmutí zásobníku	8
Plnění zásobníku	8
Nabíjení pistole	8
Přebíjení během střelby	9
Vybití pistole	9
Zajištění pistole	9
Vypouštění kohoutku	9
Funkce výstražníku	10
Nastavení mířidel	10
POKYNY PRO ÚDRŽBU	10
Rozborka pro čištění	10
Demontáž zápalníku	11
Demontáž zásobníku	11
Čištění pistole	11
Čištění vývrtu a nábojové komory	11
Čištění ostatních částí pistole	11
Konzervace	12
Nakládání s odpady	12
SEZNAM SOUČÁSTEK	13
ODSTRAŇOVÁNÍ FUNKČNÍCH ZÁVAD	14
TECHNICKÁ DATA	15
SEZNAM OBRÁZKŮ	16

BEZPEČNOSTNÍ POKYNY

Dbejte dodržování bezpečnostních pokynů pro bezpečnost vaši a bezpečnost ostatních.

1. Vždy zacházejte se svou pistolí, jako kdyby byla nabitá.
2. Nikdy svou pistolí nemířte na cokoli, na co nemíníte střílet.
3. Nikomu nevěřte, že zbraň není nabitá.
4. Než pistolí odložíte nebo předáte jiné osobě, vždy se přesvědčte, že není nabitá.
5. Pistolí přechovávejte nenabitou, s kohoutkem v přední poloze.
6. Nikdy nepoužívejte pistolí k jinému účelu než ke střelbě.
7. Nabitou pistolí nikdy nenechávejte bez dozoru.
8. Před nabitím zbraně se přesvědčte, že vývrt hlavně, komora a závěr jsou čisté a bez překážek. Pistolí znečištěnou od střelby co nejdříve vyčistěte.
9. Používejte pouze čisté, suché, originální - továrně vyrobené střelivo vysoké kvality, v dobrém stavu, příslušné pro ráži vaší pistole.
10. Před střelbou ani během střelby nepijte alkoholické nápoje a neužívejte drogy.
11. Pokud je to možné, používejte při střelbě chrániče sluchu a ochranné střelecké brýle.
12. Když je pistole nabitá a natažena, mějte pojistku v poloze zajištěno až do okamžiku, kdy jste připraveni ke střelbě.
13. Neblokujte výhozné okénko a dbejte na to, aby nikdo nepřekážel ve směru vyhozené nábojnice.
14. Nemačkejte spoušť ani nedávejte prsty do lučičku spouště, pokud nemířte na cíl a nejste připraveni střílet.
15. Než stisknete spoušť, ještě jednou si zkontrolujte váš cíl a prostor za ním. Střela může letět skrze nebo mimo váš cíl ještě několik stovek metrů.
16. Nikdy nestřílejte na vodní hladinu nebo na tvrdý povrch, jako je kámen.
17. Nestřílejte z pistole poblíž zvířete, pokud není na tento hluk vycvičeno.
18. Pokud držíte pistolí, nikdy se neoddávejte "hrubým žertům".
19. Selhání výstřelu: V případě, že nedojde k výstřelu, držte zbraň namířenou na cíl nebo do bezpečného prostoru a počkejte třicet sekund. Pokud nastal zpožděný zápal, náboj do třiceti sekund vystřelí. Jestliže k výstřelu nedojde, vyjměte náboj z hlavně a prohlédněte jej. Je-li otisk od zápalníku na náboji slabý nebo žádný, nechte před další střelbou zbraň prohlédnout kvalifikovaným zbrojířem.
20. Před čistěním, skladováním nebo dopravou se vždy přesvědčte, že vaše pistole není nabitá.

21. Pistoli a střelivo přechovávejte v odděleném a uzamčeném prostoru mimo dosah a dohled dětí a nepovolaných osob.
22. Nikdy neupravujte součástky pistole. Můžete tak závažným způsobem narušit správnou funkci pistole nebo její bezpečnost.
23. Pamatujte, že koroze, použití vadných nábojů, pád pistole na tvrdý povrch nebo jiné "hrubé zacházení" může způsobit poškození, které nemusí být na první pohled patrné. Pokud k něčemu takovému dojde, nechte pistoli prověřit u odborníka.

PRAVIDLA BEZPEČNÉHO ZACHÁZENÍ S TRITIOVÝMI MÍŘIDLY



Tritiová mířidla MEPROLIGHT typu ML-17777 pro pistole CZ tvoří sada se světelnou muškou (zářič tritium o aktivitě 0,565 GBq) a zadními světelnými mířidly - hledím (2 tritiové zářiče o aktivitě 0,444 GBq), která se montuje na zbraň pomocí přesných rybin. Tritium v plynné formě (99% HT a 1% HTO) je uzavřeno v ampulích z borokřemičitého skla s luminoforem a tyto ampule jsou lepidlem fixovány v kovovém pouzdře mířidla tak, aby používání a skladování mířidel nebylo spojeno s žádnými riziky.

U třetí generace mířidel jsou ponechány veškeré výhodné prvky předchozí generace mířidel MEPROLIGHT a je přidáno několik zlepšení:

- vestavěný tlumič nárazů
- tuhá ochranná objímka zajišťující menší citlivost mířidel na hrubé zacházení
- pevné křišťálové okénko pro lepší světelný výstup a přidanou ochranou proti poškození
- odolnost při delším ponoru do běžně užívaných rozpouštědel a čistících prostředků
- zaručená nepřerušena využitelná světelnost po dobu 12-ti let
- těsnící forma MV (jediná forma vyzkoušená a schválená izraelskými ozbrojenými silami) chrání mířidla před náhodným poškozením, znemožňuje nežádoucí manipulaci se světelným zdrojem, zabraňuje vniknutí špíny do zorného systému a zakrytí světla
- zajišťuje jemnější přechod mezi mířením ve dne a v noci
- jednoduchá montáž (nevyžaduje žádné úpravy zbraně)
- nepřidává na hmotnosti ani objemu
- bez údržby
- nepotřebuje baterii (žádné ztráty energie v chladném počasí)

Bezpečnostní pokyny pro případ poškození mířidel

Při běžných podmínkách skladování, používání a údržby mířidel nepředstavuje emitované ionizující záření pro uživatele žádné riziko, neboť nepronikne kovovými pouzdry, ve kterých jsou ampule se zářiči fixovány. V případě téměř nereálného náhodného poškození všech ampulí v jedné sadě mířidel v okamžiku, kdy je zbraň ve střelecké poloze (poloha s mířidly blíže ke střelci), by jednorázová efektivní dávka nepřekročila hodnotu 0,26 mSv. Co tato hodnota představuje? Je to například:

- 1/12 dávky, kterou běžný obyvatel obdrží v průběhu roku od přírodního radioaktivního pozadí (3,5 mSv / rok)
- je to méně než 1/4 obecného limitu efektivní dávky pro běžného obyvatele

Doporučená první pomoc při vdechnutí plynného tritia

Forma plynného tritia je prakticky inertní a způsobuje mírnou vnitřní kontaminaci. Doporučuje se v případě jeho inhalace zvýšený přívod tekutin a i případné podání diuretik (pivo s nízkým obsahem alkoholu) k urychlení obratu vody v těle.

POVINNOSTI MAJITELE TRITIOVÝCH MÍŘIDEL

1. Mířidla jsou po dobu 6,5 let od nákupu ve smyslu vyhlášky č. 307/2002 Sb., o radiační ochraně, radioaktivním zářičem.
2. Při nákupu obdrží majitel zařízení návod s pravidly pro bezpečné zacházení a doklad o těsnosti radionuklidových zářičů v sadě (osvědčení uzavřeného radionuklidového zářiče), které musí uschovat a na požádání předložit kompetentnímu úřadu.
3. Pro zacházení s typově schváleným výrobkem, který je zdrojem ionizujícího záření platí vyhláška č. 307/2002 Sb., o radiační ochraně.
4. V případě vlastnictví více jak 9 sad mířidel (úhrnná aktivita přesahující 10 GBq - drobný zdroj), má majitel dle ustanovení § 21 zákona č. 18/1977 Sb., ve znění pozdějších předpisů, ohlašovací povinnost v rozsahu uloženém mu § 22 téhož zákona.
5. Vyvarovat se takového zacházení, při kterém by mohlo dojít k hrubému mechanickému poškození mířidel.
6. Na mířidlech se nesmějí provádět změny, týkající se vlastností důležitých pro ochranu proti záření.
7. V případě zničení nebo poškození se nesmějí mířidla dále používat. Majitel musí takto změněná zařízení bezpečně zajistit a odevzdat distributorovi nebo výrobcí k bezpečné likvidaci. Stejný postup platí i při likvidaci již nepoužívaných mířidel.
8. Pro manipulaci s mířidly platí obecné zásady ochrany před ionizujícím zářením. Při běžném používání se po dobu životnosti mířidel nevyžadují zkoušky těsnosti.

Mířidla byla v České republice typově schválena rozhodnutím SÚJB č.j. 25169/2005 pod značkou A1.

Firma, případně odpovědný zástupce firmy: Ing. Ladislav Britaňák, ředitel nákupu

NÁZVOSLOVÍ A POPIS PISTOLE

Názvy základních částí pistole používané v tomto návodu jsou uvedeny na obrázku 1 na vnitřní straně obálky. Názvy všech součástek pistole jsou uvedeny v kapitole *Seznam součástek*.

Pistole CZ 75 je samonabíjecí zbraň s uzamčeným závěrem. Vyrábí se v několika provedeních. Mezi charakteristické vlastnosti všech provedení patří:

- velkokapacitní dvouřadý zásobník nábojů
- dobré držení v každé ruce
- dobré výsledky při pudové střelbě (bez míření)
- nízký odpor spouště
- vysoká přesnost střelby
- vysoká životnost
- vysoká spolehlivost i při použití různých typů střílí
- po vystřelení posledního náboje zůstane závěr otevřený
- vhodnost pro Combat střelbu
- provedení P-01 a všechny provedení řady SP-01 jsou v přední části rámu opatřeny upínacími drážkami pro připevnění zvláštního příslušenství
- pevná mířidla jsou vybavena třemi luminiscenčními body pro míření za snížené viditelnosti, na objednávku se montují tritiová nebo mikrometrická mířidla
- provedení SP-01 a SP-01 TACTICAL jsou standardně vybaveny tritiovými mířidly

Mezi specifické vlastnosti jednotlivých provedení patří kromě ráže, velikosti, hmotnosti, kapacity zásobníku, funkce spoušťového mechanismu, povrchových úprav, typu střeňek a dalších specifických úprav také způsob zajištění bezpečnosti pistole - viz. následující tabulka:

Provedení	Funkce	Pojistka	Vypouštění kohoutku	Bezpečnostní ozub	Blokování zápalníku	Výstražník
CZ 75 B	SA/DA	ano	ne	ano	ano	*
CZ 75 B SA	SA	ano	ne	ne	ano	*
CZ 75 BD	SA/DA	ne	ano	ano	ano	*
CZ 75 POLICE	SA/DA	ne	ano	ano	ano	ano
CZ 75 DAO	DAO	ne	ne	ne	ano	*
CZ 75 COMPACT	SA/DA	ano	ne	ano	ano	*
CZ 75 D COMPACT	SA/DA	ne	ano	ano	ano	ano / *
CZ 75 SEMICOMPACT	SA/DA	ano	ne	ano	ano	*
CZ 75 P-01	SA/DA	ne	ano	ano	ano	*
CZ 75 SP-01	SA/DA	ano	ne	ano	ano	*
CZ 75 SP-01 SHADOW	SA/DA	ano	ne	ano	ne	*
CZ 75 SP-01 PHANTOM	SA/DA	ne	ano	ano	ano	*
CZ 75 SP-01 TACTICAL	SA/DA	ne	ano	ano	ano	*

* na zvláštní objednávku

Vysvětlivky:

SA (Single Action)

Jednočinná funkce spoušťového mechanismu. Kohoutek se natáhne rukou a po stisknutí spouště dojde k výstřelu. Dráha spouště je krátká, odpor je nízký. Po každém výstřelu zůstane kohoutek natažený.

DA (Double Action)

Dvojčinná funkce spoušťového mechanismu. Během mačkání spouště se kohoutek napne a vypustí. Dráha spouště je delší a odpor je vyšší než při SA.

DAO (Double Action Only)

Jen dvojčinná funkce spoušťového mechanismu. Po každém výstřelu zůstane kohoutek v přední poloze a při každém dalším výstřelu se znovu napíná stisknutím spouště.

Bezpečnostní ozub

Zárez na kohoutku, který zabrání nechtěnému výstřelu v případě, že během ručního napínání kohoutku dojde k jeho vyklouznutí. Když je kohoutek na bezpečnostním ozubu, neopírá se o závěr, ale je poněkud vykloněn dozadu.

Blokování zápalníku

Zabraňuje pohybu zápalníku, pokud není spoušť stisknuta. Minimalizuje riziko nechtěného výstřelu při nevhodném zacházení se zbraní, zejména při pádu nabitě pistole.

Vypouštění kohoutku (Decocking)

Slouží k přesunutí kohoutku z napnuté polohy na bezpečnostní ozub bez nutnosti stisknout spoušť. Používá se zejména tehdy, je-li v komoře náboj. V takovém případě je pistole po vypouštění kohoutku bezpečná pro běžnou manipulaci a přitom je připravená k okamžitému použití.

POKYNY PRO POUŽÍVÁNÍ

Střelivo

Použijte výhradně náboje tovární výroby příslušné ráže, které odpovídají předpisům CIP (Mezinárodní organizace pro zkoušení ručních palných zbraní a střeliva) nebo SAAMI (americká norma pro zbraně a střelivo). Použití jiných nábojů může způsobit poškození zbraně nebo zranění střelce.

Vyjmutí zásobníku

Uchopte pistoli do pravé (levé) ruky a palcem (prostředníkem) stiskněte zádržku zásobníku. Zásobník se vysune z rámu pistole asi 5 až 10 mm, takže může být druhou rukou vytažen.

Plnění zásobníku

Zásobník uchopte do ruky ústím nahoru. Položte náboj na přední část podavače a stlačte jej dolů a dozadu, až se dotkne zadní stěny zásobníku. Další náboj umístěte na předcházející a zasuňte stejným způsobem (obr. 2). Je-li v zásobníku již větší počet nábojů, je vhodné stlačit sloupec nábojů přiloženou plastovou nabíječkou.

Počet nábojů v zásobníku můžete sledovat kontrolními otvory v jeho stěnách. Nepokoušejte se překročit kapacitu zásobníku - mohlo by to způsobit vadné podání prvního náboje do komory.

Nabíjení pistole

PŘI NABÍJENÍ MĚJTE PISTOLI VŽDY ZAMÍŘENU DO BEZPEČNÉHO PROSTORU!

Vsuňte plný zásobník do pistole a přesvědčte se, že je zachycen zádržkou zásobníku.

Uchopte pistoli jednou rukou za rukojeť a palcem a ukazováčkem druhé ruky uchopte drážkovanou část závěru. Závěr natáhněte směrem dozadu až na doraz a vypusťte (obr. 3). Přitom se natáhne kohoutek a do komory se zasune náboj. Nyní je pistole připravena ke střelbě. Pokud nehodláte bezprostředně střílet, zajistěte pistoli některým ze způsobů uvedených dále v části *Zajištění pistole* (u provedení bez pojistky v části *Vypouštění kohoutku*).

Přebíjení během střelby

Po vystřelení posledního náboje zůstane závěr v zadní poloze. Vyměňte prázdný zásobník a vsuňte naplněný. Střílejte rukou stiskněte záchyt závěru směrem dolů (obr. 4), nebo druhou rukou natáhněte závěr dozadu a vypusťte jej (obr. 3). Pistole je opět nabita a připravena ke střelbě.

Vybíjení pistole

ZAMIŘTE DO BEZPEČNÉHO PROSTORU!

- vyměňte zásobník
- natáhněte závěr a přesvědčte se, že náboj z komory byl vytažen a vyhozen
- vypusťte závěr dopředu
- stiskněte spoušť (rána jistoty)

Zajištění pistole

Část *Zajištění pistole* neplatí pro provedení s vypouštěním kohoutku!

Přesuňte pojistku směrem nahoru do zajištěné polohy (obr. 5), až se zakryje červená značka. Tím zablokujete spoušťový mechanismus a závěr, takže není možné stisknout spoušť, ani pohybovat se závěrem. Tímto způsobem může být pistole zajištěna jen při napnutém kohoutku, a proto se používá zejména při krátkodobém přerušení střelby.

Kromě popsaného způsobu je možné pistolí s nábojem v komoře uvést do bezpečného stavu, ve kterém je připravena k okamžité střelbě:

Nabijte pistolí, uchopte ji za rukojeť, **ZAMIŘTE DO BEZPEČNÉHO PROSTORU**, palcem zatlačte na rýhovanou plochu (palečnick) kohoutku, stiskněte spoušť a kohoutek pomalu přesouvejte dopředu (obr. 6), až se opře o závěr nebo bezpečnostní ozub na kohoutku. Uvolněte spoušť. Tento úkon provádějte velmi opatrně, aby nedošlo k nechtěnému výstřelu! Celý postup si nejdříve důkladně nacvičte bez nábojů!

V tomto stavu je pistole bezpečná pro běžnou manipulaci a přitom je připravena k okamžitému použití. Pojistku nelze záměrně zajistit, aby pohotovost pistole nemohla být zmařena náhodným zajištěním pojistky.

Pamatujte, že nejbezpečnější zajištění pistole je její vybití a uložení na bezpečném místě!

Vypouštění kohoutku

Část *Vypouštění kohoutku* neplatí pro provedení s pojistkou!

ZAMIŘTE DO BEZPEČNÉHO PROSTORU a stiskněte ovladač vypouštění (obr. 7).

Stisknutím ovladače vypouštění se kohoutek přesune z napnuté polohy na bezpečnostní ozub bez nutnosti stisknout spoušť. Je-li přitom v komoře náboj, pistole je po vypouštění kohoutku bezpečná pro běžnou manipulaci a je pohotová ke střelbě pomocí funkce DA.

Funkce výstražníku

Výstražník přečnávající nad úroveň horní plochy závěru signalizuje přítomnost náboje v komoře (dodává se jen na zvláštní objednávku). Stav výstražníku je zjištělný zrakem i hmatem.

Nastavení mířidel

Pistole byla ve výrobním podniku nastřelena na vzdálenost 25 m tak, že střední bod zásahu se přibližně shoduje se záměrným bodem.

Stranovou korekci je možné provést posunutím hledí v rybinovité drážce a jeho zajištěním důlčičkem. Výšková korekce se provádí výměnou hledí za vyšší nebo nižší.

V případě potřeby je možné hledí nahradit stavitelným hledím vhodného typu, případně vyměnit i mušku, která je zajištěna pružným kolíkem. Tyto úpravy svěřte odborné dílně.

UPOZORNĚNÍ:

U provedení CZ 75 P-01 je nutné před prováděním stranové korekce hledí povolit šroubek zajišťující hledí proti vypadnutí. Po seřízení hledí je nutné šroubek zpět zašroubovat.

POKYNY PRO ÚDRŽBU

Rozborka pro čištění

ZAMIŘTE DO BEZPEČNÉHO PROSTORU!

1. Vyjměte zásobník. Pistole se zasunutým zásobníkem je nerozebíratelná!
2. Je-li pistole opatřena pojistkou, odjistěte ji, aby bylo možné pohybovat se závěrem.
3. PŘESVĚDČTE SE, ŽE V NÁBOJOVÉ KOMOŘE NENÍ NÁBOJ!
4. Vykleňte kohoutek mírně dozadu a uvolněte jej, takže zůstane zachycen na bezpečnostním ozubu. V tomto stavu bude další manipulace nejsnazší.
5. Prostrčte palec levé ruky lučičkem, zbývajícími prsty uchopte shora přední část závěru (obr. 8). Závěr posuňte kousek dozadu, až se rysky v zadní části rámu a závěru vyrovnají.
6. DRŽTE RYSKY VYROVNANÉ a z pravé strany zatlačte (klepněte) na záchyt závěru, např. dnem zásobníku (obr. 9). Vyjměte záchyt závěru z levé strany.
7. Závěr s hlavní vysuňte dopředu.
8. Vyjměte předsvuvnou pružinu s vedením a nakonec hlaveň.

Potud provedená rozborka pro běžnou údržbu stačí. Po vystřelení velkého počtu nábojů demontujte rovněž zápalník a zásobník.

Demontáž zápalníku

Demontáž a vyčistění zápalníku svěřte odborné dílně.

Demontáž zásobníku

Otvorem ve dně zásobníku zatlačte na západku dna a vysuňte dno zásobníku asi o 5 mm dopředu. Potom dejte nade dno palec, abyste jím přidrželi pružinu, a druhou rukou vysuňte dno z vodících drážek. Při této demontáži buďte velmi opatrní, aby nedošlo ke zranění vymrštnou pružinou.

UPOZORNĚNÍ:

Žádné další díly pistole nedemontujte. Pokud se domníváte, že pistole vyžaduje seřízení nebo opravu, svěřte ji odborné dílně!

Čistění pistole

Čistěte pistoli

- po každém použití
- po každém navlhnutí
- co nejdříve po střelbě
- v mírných klimatických podmínkách nejméně jednou za rok
- v náročných klimatických podmínkách nejméně jednou měsíčně

Čistění vývrtu a nábojové komory

Pokud nebylo z pistole stříleno nebo bylo vystřeleno jen několik nábojů, vytírejte vývrt a nábojovou komoru suchým hadříkem navlečeným do vytěráku. Hadříky vyměňujte tak dlouho, až bude poslední kousek čistý.

Pokud je vývrt silně znečištěn, naneste do něj a do komory kartáčkem čistící roztok, nechte asi 10 minut působit (doba působení se může u různých čistících prostředků lišit) a vyčistěte kartáčkem. Vysušte vývrt a komoru čistým hadříkem a zkontrolujte, zda byly všechny spaliny odstraněny. V případě potřeby postup opakujte.

Vytěrák i kartáček zasouvejte do hlavní od komory, abyste nepoškodili ústí hlavní. Kartáček protlačujte celou hlavní, než změníte směr pohybu. Pokud byste změnili směr pohybu s kartáčkem v hlavní, mohl by se kartáček v hlavní vzpříčit.

Čistění ostatních částí pistole

Ostatní části pistole (včetně vnějších ploch hlavní) čistěte suchým hadříkem, starým kartáčkem na zuby, mosazným kartáčkem nebo dřevěnou škrabkou. Při čištní můžete použít i konzervační olej nebo petrolej. Nikdy však nepoužívejte roztok určený pro čištní vývrtu! Ten by mohl zůstat ve spárách mezi součástkami a po delší době způsobit korozi.

Přesvědčte se, že zbytky hadříku nebo štětiny z kartáčku neuvízly v žádné části pistole.

Konzervace

Vývrt, nábojovou komoru a všechny přístupné součásti po vyčištění do sucha potřete hadříkem zvlhčeným v konzervačním oleji nebo použijte olej ve spreji. Přebytečný olej setřete.

Před střelbou vytřete vývrt do sucha. Používáte-li pistoli při nízkých teplotách, odstraňte olej ze všech přístupných částí nebo použijte speciální mazadlo určené pro tyto podmínky.

Konzervační vazelinu používejte jen pro dlouhodobé skladování v náročných klimatických podmínkách a před použitím pistole ji důkladně odstraňte.

Nakládání s odpady

Materiály výrobku a obalu nemají při správném používání žádné negativní dopady na zdraví člověka ani životní prostředí. V případě nutnosti odstranění výrobku nebo jeho obalu platí, že kovové součásti (ocel a barevné kovy), plasty, dřevo, papír a lepenka se ukládají odděleně do sběrných nádob k tomu určených.

SEZNAM SOUČÁSTEK

1	Rám *	35	Šroub pružiny zádržky zásobníku
2	Záchyt závěru *	36	Plášť zásobníku *
3	Pružina záchytu závěru *	37	Dno zásobníku *
4	Kolík pružiny záchytu závěru	38	Západka dna zásobníku
5	Spoušť *	39	Pružina zásobníku *
6	Čep spouště	40	Podavač *
7	Táhlo spouště *	41	Předsuvná pružina *
8	Pružina spouště	42	Vedení předsuvné pružiny *
9	Čep (3x)	43	Hlaveň *
10	Vyhazovač *	44	Závěr *
11	Záchyt kohoutku *	45	Muška
12	Pružina záchytu kohoutku	46	Kolík mušky
13	Čep záchytu kohoutku *	47	Výstražník *
14	Páka blokování	48	Pružina výstražníku *
15	Pružina páky blokování	49	Matice výstražníku *
16	Kohoutek *	50	Vytahovač *
17	Přerušovač *	51	Čep vyťahovače
18	Čep kohoutku	52	Pružina vyťahovače
19	Pojistný kolík čepu kohoutku	53	Hledí *
20	Tyčka bicí pružiny *	54	Zápalník
21	Bicí pružina	55	Pružina zápalníku
22	Zátka bicí pružiny *	56	Zajišťovací šroub *
23	Kolík zátky bicí pružiny	57	Kolík zápalníku
24	Vedení zásobníku	58	Doraz blokování zápalníku
25	Kolík vedení zásobníku	59	Pružina dorazu blokování
26	Střenka levá *	60	Ovladač vypouštění *
27	Střenka pravá *	61	Páčka vypouštění *
28	Šroub střenky (2x)	62	Pružina páčky vypouštění *
29	Pojistka *	63	Pojistný segment *
30	Západka pojistky *	64	Pojistka pravá *
31	Pružina západky pojistky *	65	Západka pojistky pravá *
32	Zádržka zásobníku *	66	Ovladač vypouštění pravý *
33	Pružina zádržky zásobníku	67	Vějířovitá podložka (2x) *
34	Pružina táhla spouště		

Poznámka:

* Takto označené součástky jsou u jednotlivých provedení odlišné, případně u některých provedení zcela chybí.

ODSTRAŇOVÁNÍ FUNKČNÍCH ZÁVAD

Při správném používání a údržbě je pravděpodobnost vzniku závad minimální. Pokud tato situace přesto nastane, řiďte se následujícími pokyny.

POZOR - pokud vznikne při střelbě závada funkce, mimořádně se zvyšuje pravděpodobnost nechtěného výstřelu. Proto při odstraňování závady důsledně dodržujte dříve uvedené bezpečnostní pokyny. Mířte neustále do bezpečného prostoru, neotáčejte pistolí proti sobě ani proti jiným osobám, nedávejte ruce před ústí hlavně!

Jestliže svou pistolí používáte pro osobní ochranu nebo pro služební účely, obstarejte si tzv. "školní náboje" a naučte si rychlé odstraňování níže popsaných závad.

Závada	Pravděpodobná příčina	Způsob odstranění
Nepodání náboje do komory nebo nedovření závěru	Zásobník není dostatečně zasunut nebo je poškozený. Zbraň nebo náboje jsou znečistěny nebo příliš silně namazány.	Zasuňte řádně zásobník nebo použijte jiný. Vyčistěte zbraň a náboje do sucha, případně lehce namažte.
Selhač	Použitý náboj je vadný. Znečistěný otvor pro zápalník nebo nevhodné mazadlo při nízké okolní teplotě.	Znovu stiskněte spoušť. Pokud nedojde k výstřelu, postupujte podle bodu 19 bezpečnostních pokynů. Demontujte a vyčistěte zápalník, případně použijte mazadlo pro nízké teploty.
"Slabá rána" spojená s nevyhozením nábojnice	Náboj byl aktivován, ale v nábojnici nebyl prach.	Vybijte zbraň a přesvědčte se, zda střela neuvízla v hlavni. Případný další výstřel by mohl vážně poškodit hlavě!
Nevyhození	Znečistěná nábojová komora, vytahovač nebo střelivo, případně použití nevhodného mazadla při nízké teplotě.	Vyčistěte pistolí do sucha, případně lehce namažte vhodným mazadlem. Používejte nové čisté střelivo.

Pokud nelze závadu odstranit žádným z výše uvedených způsobů, svěťte pistolí k prohlídce a opravě odborné dílně.

TECHNICKÁ DATA

Provedení	CZ 75 B CZ 75 B SA CZ 75 BD CZ 75 DAO CZ 75 POLICE	CZ 75 COMPACT *3	CZ 75 D COMPACT CZ 75 P-06	CZ 75 P-01	CZ 75 SEMICOMPACT	CZ 75 SP-01 PHANTOM	CZ 75 SP-01 SHADOW	CZ 75 SP-01 CZ 75 SP-01 TACTICAL
Ráže	9 mm Luger 9 x 21 *2 .40 S&W	9 mm Luger 9 x 21 *6 .40 S&W *7						
Celková délka [mm]	206	184	184	184	184	210	209	207
Celková výška [mm]	138	128	128 / 142 *7	137	138	150	150	147
Šířka [mm]	35	35	35 / 37 *7	37	35	38	42	37
Hmotnost s prázdným zásobníkem [g]	1000	920	720 / 820 *7	800	960	800	1170	1180
Materiál rámu	ocel / lehká slitina *4 / nerez *5	ocel	ocel / lehká slitina	lehká slitina	ocel	plast	ocel	ocel
Délka hlavně (bez skluzavky) [mm]	114	92,5	92,5	92,5	92,5	114	114	114
Délka záměrné [mm]	155	135	135	135	135	155	163	155
Kapacita 9 mm Luger zásobníku 9 x 21 .40 S&W	16 *1 16 *1 10 *1	14 *1 14 *1 10 *1	14 *1 - 10 *7	10 *1 - -	16 *1 - -	18 - -	18 18 -	18 - -

*1 do některých států se dodávají v souladu s místními předpisy pistole s nižší kapacitou zásobníku

*2 neplatí pro provedení CZ 75 B SA

*3 rozměry platí pro základní provedení

*4 platí pouze pro provedení CZ 75 B a CZ 75 BD

*5 platí pouze pro provedení CZ 75 B

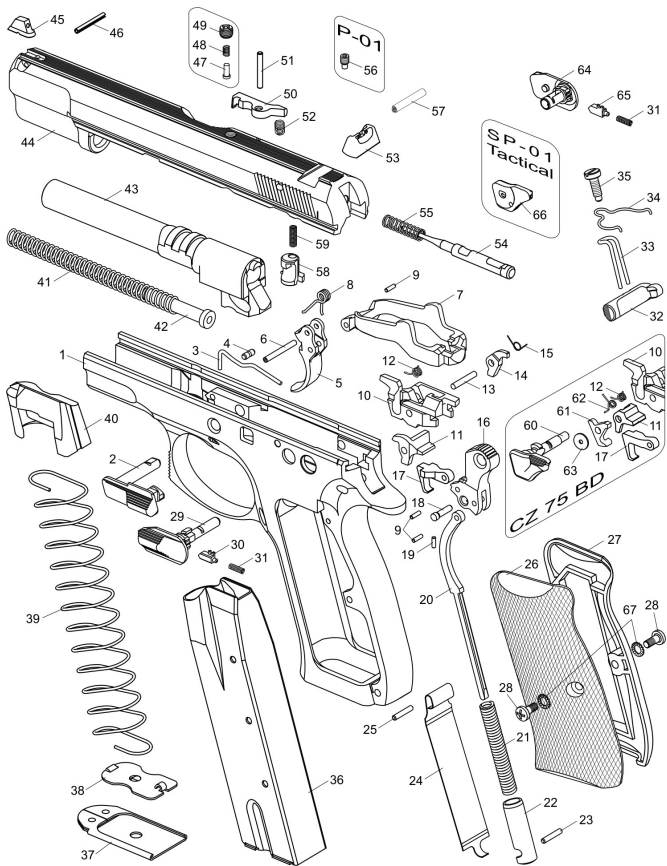
*6 platí pouze pro provedení CZ 75 SP-01 SHADOW

*7 platí pouze pro provedení CZ 75 P-06

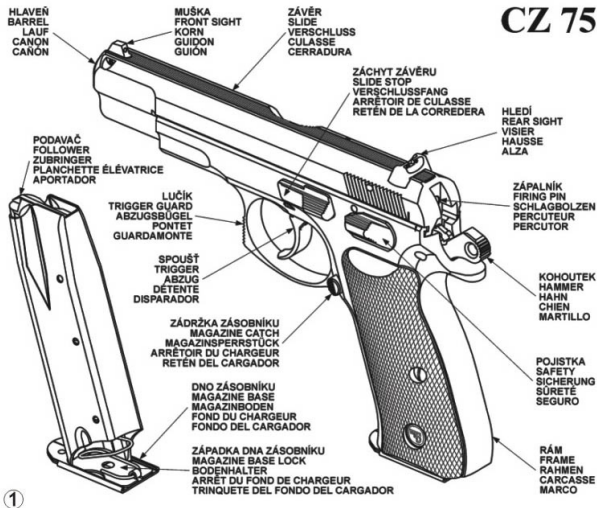
SEZNAM OBRÁZKŮ

1. Názvosloví hlavních dílů
2. Plnění zásobníku
3. Nabíjení pistole
4. Vypuštění závěru ze "střelecké pohotovosti" stlačením záchytu závěru
5. Přesunutí pojistky do zajištěné polohy
6. Vypuštění kohoutku u provedení s pojistkou
7. Vypuštění kohoutku u provedení bez pojistky
8. Nastavení závěru do demontážní polohy
9. Povysunutí záchytu závěru s využitím dna zásobníku

Výrobce si ponechává právo provést změny, které považuje za nezbytné pro vylepšení svých modelů, nebo aby vyhověl požadavkům výrobní nebo obchodní povahy.



CZ 75





④



⑤



⑥



⑦



⑧



⑨