

NÁVOD NA POUŽITÍ
PRO OZBROJENÉ SLOŽKY

CZ 75 D COMPACT



ČESKÁ ZBROJOVKA
SINCE 1936

Dříve než začnete zacházet s pistolí, seznamte se s tímto návodem a zvláště s následujícími bezpečnostními pokyny.

Nesprávné a nedbalé zacházení s pistolí může způsobit neúmyslný výstřel, který může mít za následek zranění, smrt nebo škodu na majetku. Stejně následky mohou mít svévolné úpravy, koroze, nedodržení pokynů pro údržbu nebo používání nepředepsaných nebo poškozených nábojů. V těchto případech nemůže výrobce nést za vzniklé následky odpovědnost.

Předtím, než byla tato pistole vyexpedována, byla přezkoušena, pečlivě prohlédnuta a zabalena. Výrobce nemůže kontrolovat zacházení s pistolí potom, co opustí továrnu. Proto si před prvním použitím ověřte, že pistole je nenabitá a nepoškozená.

Tato příručka s instrukcemi je vždy k pistolí přiložena.

OBSAH

BEZPEČNOSTNÍ POKYNY	4
NÁZVOSLOVÍ A POPIS PISTOLE	5
Popis hlavních skupin	6
Bezpečnostní prvky pistole	6
Popis funkcí pistole	8
POKYNY PRO POUŽÍVÁNÍ	10
Střelivo	10
Vyjmutí zásobníku	10
Plnění zásobníku	10
Nabíjení pistole	10
Přebíjení během střelby	11
Vybíjení pistole	11
Vypouštění kohoutku	11
Nastavení mířidel	11
Cvičná střelba bez nábojů	11
Upevnění zvláštního příslušenství	12
POKYNY PRO ÚDRŽBU	12
Rozborka pro čištění	12
Demontáž zásobníku	12
Čištění pistole	13
Čištění vývrtu a nábojové komory	13
Čištění ostatních částí pistole	13
Konzervace	13
ODSTRAŇOVÁNÍ FUNKČNÍCH ZÁVAD	14
Manipulace se zbraní za ztížených podmínek	15
VYOBRAZENÍ A SEZNAM SOUČÁSTEK	16
TECHNICKÁ DATA	18
SEZNAM OBRÁZKŮ	18

BEZPEČNOSTNÍ POKYNY

Dbejte dodržování bezpečnostních pokynů pro bezpečnost vaši a bezpečnost ostatních.

1. Vždy zacházejte se svou pistolí, jako kdyby byla nabitá.
2. Než pistolí odložíte přesvědčte se, že není nabitá.
3. Pistolí mimo službu přechovávejte nenabitou, s kohoutkem vypuštěným na bezpečnostním ozubu.
4. Nikdy nenechávejte nabitou pistolí bez dozoru.
5. Používejte pouze předepsané střelivo odpovídající příslušným normám.
6. Neblokujte výhozne okénko.
7. Selhání výstřelu: V případě, že nedojde k výstřelu, stiskněte znovu spoušť a zkuste tak aktivovat zápalku s využitím funkce DA (viz dále). Jestliže ani potom nedojde k výstřelu, držte pistolí namířenou na cíl nebo do bezpečného prostoru a počkejte třicet sekund. Pokud nastal zpožděný zápal, náboj do třiceti sekund vystřelí. Jestliže k výstřelu nedojde, vytáhněte zásobník, vyjměte náboj z hlavně a prohlédněte zápalku. Je-li otisk od zápalníku na zápalce slabý, mimo střed, nebo žádný, nechte před další střelbou pistolí prohlédnout kvalifikovaným zbrojířem.
8. Před čistěním, skladováním nebo dopravou v transportním obalu se vždy přesvědčte, že vaše pistole není nabitá.
9. Pistolí a střelivo přechovávejte v uzamčeném prostoru mimo dosah nepovolaných osob.
10. Nikdy neupravujte součástky pistole. Můžete tak závažným způsobem narušit správnou funkci pistole nebo její bezpečnost.
11. Pamatujte, že koroze, použití vadných nábojů, pád pistole na tvrdý povrch nebo jiné „hrubé zacházení“ může způsobit poškození, které nemusí být na první pohled patrné. Pokud k něčemu takovému dojde, nechte pistolí prověřit zbrojířem.

NÁZVOSLOVÍ A POPIS PISTOLE

Názvy základních částí pistole používané v tomto návodu jsou uvedeny na obrázku 1 na vnitřní straně obálky. Názvy všech součástí pistole jsou uvedeny v kapitole *Vyobrazení a seznam součástí*.

Pistole CZ 75 D COMPACT je samonabíjecí ruční palná zbraň s krátkým zákluzem hlavně, určená pro mířenou střelbu do dálky 50 m. Má uzamčený závěrový systém s výkyvem hlavně nahoru do dvou uzamykacích ozubů. Je vybavena dvojitým spoušťovým mechanismem SA/DA, blokováním zápalníku, vypouštěním kohoutku do klidové polohy a střeleckou pohotovostí. Má velkokapacitní dvouřadý zásobník s jednořadým vyústěním. Vnější části pistole mají nereflexní povrchovou úpravu. Mezi charakteristické vlastnosti pistole patří:

- dobré držení v každé ruce
- dobré výsledky při pudové střelbě (bez míření)
- vysoká přesnost střelby
- vysoká životnost
- vysoká spolehlivost při použití předepsaného střeliva odpovídajícího příslušným normám
- mířidla jsou vybavena třemi luminiscenčními body pro míření za snížené viditelnosti

Každá pistole je označena výrobním číslem, a to na hlavní, na rámu a na závěru. Dále je označena příslušnou zkušební značkou a posledním dvojčíslím roku výroby.

Pistole se skládá z těchto hlavních skupin:

- závěr úplný
- rám úplný
- záchyt závěru
- zásobník

Jako příslušenství se ke každé pistoli přikládá:

- plastový kuřík
- náhradní zásobník
- kartáček
- vytěrák
- plastová atrapa náboje pro cvičnou střelbu
- tento návod k použití
- plnička zásobníku
- univerzální šroubovák
- šestihranný klíč

Popis hlavních skupin

Závěr úplný

Závěr úplný je složen z vlastního závěru, v němž je zasunuta hlaveň přidržovaná předsuvnou pružinou a vedením předsuvné pružiny. Horní plocha je rýhovaná, aby při míření nedocházelo k oslnění střelce odraženým světlem. V pravém boku závěru je zamontován vytahovač s pružinou. V přední části závěru je zalisováno vedení hlavně a nad ním je muška držená pružným kolíkem. V zadní části je vložen zápalník s dorazem blokování a nad ním je naraženo hledí. Zápalník je ve své poloze zajištěn pružným kolíkem.

Rám úplný

Do rámu pistole je zamontován spoušťový a bicí mechanismus, který umožňuje střelbu jak způsobem SA, tak způsobem DA (viz dále). Kromě toho je v zadní části rámu zamontován mechanismus vypouštění kohoutku, který umožňuje bezpečné vypuštění kohoutku z napnuté polohy na bezpečnostní ozub. Dále jsou zde zamontovány vyhazovač a zádržka zásobníku. Otvor pro zásobník je oddělen od bicího mechanismu vedením zásobníku, které může být v případě potřeby napruženo a může sloužit jako tzv. „brzda zásobníku“. K rukojeti těla pistole jsou přišroubovány střenky. Zátka bicí pružiny je opatřena závěsným očkem. Přední část rámu je opatřena drážkami pro připevnění zvláštního příslušenství.

Zásobník úplný

Zásobník úplný se skládá z pláště zásobníku, do kterého je vložen podavač s pružinou zásobníku. Plášť je uzavřen dnem zásobníku zajištěným proti vysunutí západkou dna zásobníku. Zásobník je dvouřadý, s jednořadým vyústěním.

Pistole úplná

Pistole úplná je smontována z rámu úplného a závěru úplného. Oba díly jsou spojeny záchytem závěru. Zásobník je zasunut do rámu pistole, ve kterém je držen zádržkou zásobníku.

Bezpečnostní prvky pistole

Pistole byla zkonstruována tak, aby byla maximálně bezpečná proti neúmyslnému výstřelu i v mimořádně náročných podmínkách a ve stresových situacích. Bylo toho dosaženo zejména těmito bezpečnostními prvky:

- blokováním zápalníku
- bezpečnostním ozubem na kohoutku
- vypouštěním kohoutku z napnuté do klidové polohy
- lučičkem spouště

Blokování zápalníku (Firing Pin Safety)

Zabraňuje pohybu zápalníku, pokud není spoušť stisknuta téměř na doraz. Minimalizuje riziko nechtěného výstřelu při nevhodném zacházení se zbraní, zejména při pádu nabitě pistole.

Bezpečnostní ozub na kohoutku

Zářez na kohoutku, který zabrání nechtěnému výstřelu v případě, že během ručního napínání kohoutku dojde k jeho vysmeknutí. Používá se také k fixaci kohoutku při jeho vypouštění z napnuté polohy (viz dále). Když je kohoutek na bezpečnostním ozubu, neopírá se o závěr, ale je poněkud vykloněn dozadu.

Vypouštění kohoutku (Decocking)

Slouží k přesunutí kohoutku z napnuté polohy (kohoutek je zachycen záchytem kohoutku na hlavním ozubu a bicí pružina je stlačena) na bezpečnostní ozub bez nutnosti stisknout spoušť. Používá se zejména tehdy, je-li v komoře náboj. V takovém případě je pistole po vypuštění kohoutku bezpečná pro běžnou manipulaci a přitom je připravená k okamžitému použití.

Lučák spouště

Brání neúmyslnému stisknutí spouště při rychlém uchopení pistole, při jejím pádu, při zachycení pistole o pouzdro, součást výstroje, nebo o jinou překážku.

SA (Single Action)

Jednočinná funkce spoušťového mechanismu. Kohoutek se odpaluje z napnuté polohy, do které se dostal buďto ručním natažením nebo během předcházejícího výstřelu. Dráha spouště je krátká, odpor je nízký. Během následujícího výstřelu se kohoutek opět samočinně natáhne a zůstane natažený.

DA (Double Action)

Dvojitá funkce spoušťového mechanismu, vychází z klidové polohy kohoutku (kohoutek se opírá o závěr nebo je zachycen bezpečnostním ozubem). Stisknutím spouště se kohoutek přesune do napnuté polohy a vypustí se. Dráha spouště je delší a odpor je vyšší než při SA. Během následujícího výstřelu se kohoutek samočinně natáhne a zůstane natažený. Další výstřel se už provádí funkcí SA.

Funkce DA se používá pro rychlý první výstřel (viz část *Vypouštění kohoutku*) a lze ji rovněž výhodně použít pro rychlé zopakování výstřelu v případě, že dojde k selhání náboje.

POZNÁMKA:

Funkce SA a DA není potřeba nijak volit nebo ručně přepínat. Pistole se přepíná sama podle toho, jestli je kohoutek napnutý nebo v klidové poloze.

Popis funkcí pistole

POZNÁMKA:

V této části návodu jsou vysvětleny jen činnosti vnitřního mechanismu pistole při popisované funkci. Ovládání pistole při jednotlivých funkcích je popsáno dále v části *Pokyny pro používání*. Protože při každém pohybu závěru se provádí zároveň několik funkcí najednou a jejich současný popis by byl nepřehledný, byl celý děj rozdělen do několika oblastí zaměřených jen na určitou činnost. Každá z těchto oblastí je pak popsána samostatně.

Funkce pistole při nabíjení

Při zasouvání naplněného zásobníku do pistole se opře horní náboj o zasouvací můstek na závěru a stlačí sloupec nábojů v zásobníku o několik milimetrů dolů. Při přesunutí závěru dozadu během napínání se sloupec nábojů v zásobníku posune nahoru. Když je pak závěr uvolněn, vysune čelo závěru nejvyšší náboj ze zásobníku a zasune ho po skluzavce do nábojové komory, přičemž okraj nábojnice se zasune pod drápek vyťahovače.

Základní funkce pistole při výstřelu

Aby došlo k výstřelu, je nutné stisknout spoušť. Spoušť se otáčí kolem čepu spouště a zároveň přesouvá táhlo směrem dozadu. Těsně před koncem dráhy spouště se táhlo dotkne páky blokování. Ta nadzvedne doraz blokování zápalníku a tím umožní pohyb zápalníku směrem k náboji. V další fázi pohybu spouště dojde k vypuštění kohoutku (buďto způsobem SA nebo DA - viz dále). Ten narazí na zápalník, zápalník iniciuje zápalku v náboji a dojde k výstřelu.

V okamžiku výstřelu je závěr s hlavní spojen tzv. uzamykacími ozuby a v uzamčeném stavu je udržován záchytem závěru, který prochází tzv. kulisou v zadní spodní části hlavně a tlakem předsovné pružiny. Impuls výstřelu působí na čelo závěru a tlačí celý závěr dozadu. Dokud je střela v hlavni, pohybují se závěr i hlaveň společně, neboť jsou spojeny uzamykacími ozuby. Poté, co střela hlaveň opustí, začne se zadek hlavně vlivem tvaru kulisy snižovat a hlaveň se závěrem se rozpojí. Hlaveň se zastaví, zatímco závěr pokračuje až do zadní úvratě.

Během zákluzu závěru probíhá několik důležitých činností:

- napíná se kohoutek
- závěr sníží táhlo - tím dojde k rozpojení styku táhla s pákou blokování a se záchytem kohoutku, takže už během zákluzu se znovu zablokuje zápalník a při následném předkluzu závěru zůstane kohoutek zachycen záchytem kohoutku v napnuté poloze i přesto, že střelec stále ještě drží stisknutou spoušť
- vyťahovač přidržuje nábojnici v závěru; když dno nábojnice narazí na vyhazovač, je nábojnice vyhozena výhozným okénkem v závěru mimo pistolí

Během předkluzu dojde k zasunutí náboje do komory. (Pokud již v zásobníku není žádný náboj, zůstane závěr otevřený - viz část *Střelecká pohotovost* dále v této kapitole.) Jakmile je náboj v komoře, začne závěr tlačit hlavěň i s nábojem dopředu. Tvar kulisy způsobí zvednutí zadku hlavně a spojení uzamykacích ozubů na hlavní a v závěru. Kohoutek zůstane zachycen záchytem kohoutku v napnuté poloze.

Po uvolnění se spoušť i s táhlem posunou poněkud dopředu (do polohy pro střelbu způsobem SA) a táhlo zapadne do snižovacích drážek v závěru.

Funkce pistole při střelbě způsobem SA

Při funkci SA se kohoutek vypouští z napnuté polohy, do které se dostal buď ručním natažením, nebo v ní zůstal po výstřelu. Spoušť je přitom držena táhlem a přerušovačem v blízkosti zadní polohy. Stisknutí spouště poměrně malou silou na krátké dráze posune dozadu táhlo, to nadzvedne záchyt kohoutku a dojde k vypuštění kohoutku s následným výstřelem.

Funkce pistole při střelbě způsobem DA

Způsob DA lze použít, když je kohoutek v nenapnutém stavu (buď se opírá o závěr, nebo je zachycen záchytem kohoutku na bezpečnostním ozubu). Spoušť je přitom zcela vpředu. Při stisknutí spouště se posouvá táhlo dozadu a tlačí na přerušovač spojený s kohoutkem. Kohoutek se napíná, ale zároveň se zmenšuje přesah ozubů táhla a přerušovače, takže po dostatečném vyklonění kohoutku dojde k jeho vypuštění a následně k výstřelu. Protože se stisknutím spouště musí kohoutek napnout při současném stlačování bicí pružiny, je dráha spouště delší a odpor větší než při SA.

Střelecká pohotovost

Po vystřelení posledního náboje ze zásobníku zůstane závěr otevřený. Je to způsobeno tím, že podavač se dostane až do ústí zásobníku, nadzvedne záchyt závěru a ten zachytí závěr v téměř napnuté poloze. Otevřený závěr jednak opticky signalizuje střelci, že je zásobník prázdný, jednak urychluje výměnu zásobníků a přebíjení pistole - viz *Přebíjení během střelby*.

Funkce vypouštění kohoutku

Kohoutek může být snadno a bezpečně bez dotyku spouště vypuštěn z napnuté polohy na bezpečnostní ozub. Stisknutím ovladače vypouštění se nejprve natočí páčka vypouštění proti kohoutku a při dalším pohybu zvedne záchyt kohoutku. Kohoutek se pootočí o malý úhel a opře se o páčku vypouštění. Uvolnění ovladače vypouštění má za následek postupné sklápění kohoutku až na bezpečnostní ozub. Manipulace s ovladačem vypouštění je jednoduchá, bezpečná a mechanismus zbraně při ní znemožňuje nechtěný výstřel.

POKYNY PRO POUŽÍVÁNÍ

Střelivo

Používejte výhradně standardní náboje tovární výroby příslušné ráže, které odpovídají normám C.I.P. nebo normám NATO - STANAG. Použití jiných nábojů může způsobit funkční závady, poškození zbraně nebo zranění střelce.

Vyjmutí zásobníku

Uchopte pistoli do pravé (levé) ruky, palcem (prostředníkem) stiskněte zádržku zásobníku a druhou rukou vyjměte zásobník (obr. 2). Pistole je opatřena univerzální zádržkou zásobníku, která může být zbrojířem otočena pro ovládání pravou nebo levou rukou.

Plnění zásobníku

Bez plničky zásobníku

Zásobník uchopte do ruky ústím nahoru. Položte náboj na přední část podavače a stlačte jej dolů a dozadu, až se dotkne zadní stěny zásobníku. Další náboj umístěte na předcházející a zasuňte stejným způsobem (obr. 3). Je-li v zásobníku již větší počet nábojů, je vhodné palcem ruky, která drží zásobník, poněkud stlačit sloupec nábojů.

S plničkou zásobníku

Na ústí zásobníku navlečte plničku. Zásobník uchopte prsty tak, abyste mohli shora stlačovat plničku palcem téže ruky. (V případě potřeby můžete zásobník opřít o pevnou podložku.) Stisknutím plničky poněkud zasuňte podavač do vnitřního prostoru zásobníku a do vzniklého prostoru nad podavačem vložte náboj (obr. 4). Uvolněte plničku a zasuňte náboj dozadu, až se dotkne zadní stěny zásobníku. Stlačte plničkou nabitý náboj, položte na něj další a pokračujte stejným způsobem.

Počet nábojů v zásobníku (5, 10 a 14) můžete sledovat kontrolními otvory v jeho stěnách. Nepokoušejte se překročit kapacitu zásobníku - mohlo by to způsobit vadné podání prvního náboje do komory.

Nabíjení pistole

PŘI NABÍJENÍ MĚJTE PISTOLI VŽDY ZAMÍŘENU DO BEZPEČNÉHO PROSTORU!

Vsuňte plný zásobník do pistole a ujistěte se, že je zachycen zádržkou zásobníku.

Uchopte pistoli jednou rukou za rukojeť a palcem a ukazováčkem druhé ruky uchopte drážkovanou část závěru. Závěr natáhněte směrem dozadu až na doraz a vypusťte (obr. 5). Přitom se natáhne kohoutek a do komory se zasune náboj. Nyní je pistole připravena ke střelbě. Pokud nehodláte bezprostředně střílet a chcete mít pistoli připravenou k okamžité střelbě, vypusťte kohoutek způsobem popsáným v části *Vypouštění kohoutku*.

Přebíjení během střelby

Po vystřelení posledního náboje zůstane závěr v zadní poloze. Vyjměte prázdný zásobník a vsuňte naplněný. Střílejší rukou stiskněte záchyť závěru směrem dolů (obr. 6), nebo druhou rukou natáhněte závěr dozadu a vypusťte jej (obr. 5). Pistole je opět nabita a připravena ke střelbě.

Vybíjení pistole

ZAMIŘTE DO BEZPEČNÉHO PROSTORU!

- vyjměte zásobník
- natáhněte závěr a přesvědčte se, že nábojová komora je prázdná
- vypusťte závěr dopředu
- stiskněte spoušť (rána jistoty)

Vypouštění kohoutku

ZAMIŘTE DO BEZPEČNÉHO PROSTORU, stiskněte ovladač vypouštění až na doraz (ke konci výrazně větší silou) a uvolněte jej (obr. 7). Stisknutím ovladače vypouštění se kohoutek přesune z napnuté polohy na pojistný ozub bez nutnosti stisknout spoušť. Je-li přítom v komoře náboj, pistole je po vypouštění kohoutku bezpečná pro běžnou manipulaci a je pohotová ke střelbě pomocí funkce DA.

Popsaná metoda je jediný správný a bezpečný způsob vypouštění kohoutku. Výrobce nedoporučuje používat jiné způsoby.

Nastavení mířidel

Pistole byla ve výrobním podniku nastřelena na vzdálenost 25 m tak, že nastřelení odpovídá stanoveným požadavkům.

Stranovou korekci je možné provést po povolení zajišťovacího šroubku posunutím hledí v rybinovité drážce. Poté je nutné na šroubek nanést Loctite 243 a opět jej dotáhnout. V případě, že šroubek nelze povolit, doporučuje se nahřátí konce šestihranného klíče před jeho použitím (např. zapalovačem) a vložením do hlavy šroubku. V případě potřeby postup opakujte do doby, než bude možné šroubek vlivem zahřátí uvolnit.

Výšková korekce se provádí výměnou hledí za vyšší nebo nižší.

Provedení stranové a výškové korekce mířidel svěřte zbrojíři.

Cvičná střelba bez nábojů

Pro cvičnou střelbu bez nábojů (suchý trénink) jsou určeny přiložené plastové atrapy nábojů s výměnnými vložkami.

Upevnění zvláštního příslušenství

Do drážek v přední části rámu lze nasunout zvláštní příslušenství, jako je svítilna, laserový značkovač apod. (Toto příslušenství není součástí základního vybavení pistole.) Pro fixaci proti vysunutí je určeno příčné vybrání ve spodní části drážek (obr. 8).

POKYNY PRO ÚDRŽBU

Rozborka pro čišťení

ZAMIŘTE DO BEZPEČNÉHO PROSTORU!

1. Vyjměte zásobník. Pistole se zasunutým zásobníkem je nerozebíratelná!
2. PŘESVĚDČTE SE, ŽE V NÁBOJOVÉ KOMOŘE NENÍ NÁBOJ!
3. Vykloňte kohoutek dozadu tak, aby zůstal zachycen na bezpečnostním ozubu. V tomto stavu bude další manipulace nejsnazší.
4. Prostrčte palec levé ruky lučičkem, zbývajícími prsty uchopte shora přední část závěru (obr. 9). Závěr posuňte dozadu, až se rysky v zadní části rámu a závěru vyrovnají.
5. DRŽTE RYSKY VYROVNANÉ a z pravé strany zatlačte na záchyť závěru, (je možno použít univerzální šroubovák z příslušenství nebo jiný vhodný předmět). Vyjměte záchyť závěru z levé strany.
6. Závěr s hlavní vysuňte dopředu.
7. Vyjměte p ředsuvnou pružinu s vedením a nakonec hlaveň.

Potud provedená rozborka pro běžnou údržbu stačí. Po použití zbraně ve ztížených podmínkách (viz část *Manipulace se zbraní za ztížených podmínek*) nebo má-li uživatel podezření na zvýšené znečištění zbraně demontujte rovněž zásobník a předejte pistoli zbrojíři k vyčištění zápalníku.

Demontáž zásobníku

Otvorem ve dně zásobníku zatlačte na západku dna a vysuňte dno zásobníku asi o 5 mm dopředu. Potom dejte nade dno palec, abyste jím přidrželi pružinu, a druhou rukou vysuňte dno z vodicích drážek. Při této demontáži buďte velmi opatrní, aby nedošlo ke zranění vymrštěnou pružinou.

UPOZORNĚNÍ:

Žádné další díly pistole nedemontujte. Pokud se domníváte, že pistole vyžaduje seřízení nebo opravu, svěťte ji zbrojíři!

Čištění pistole

Čistěte pistoli

- po každém použití
- po každém navlhnutí
- co nejdříve po střelbě
- pokud z pistole nebylo stříleno, nejméně jednou měsíčně

Čištění vývrtu a nábojové komory

Pokud nebylo z pistole stříleno nebo bylo vystřeleno jen několik nábojů, vytírejte vývrt a nábojovou komoru suchým hadříkem navlečeným do vytěráku. Hadříky vyměňujte tak dlouho, až bude poslední kousek čistý.

Pokud je vývrt silně znečištěn, naneste do něj a do komory kartáčkem olej WD 40, nechte asi 10 minut působit a vyčistěte kartáčkem. Vysušte vývrt a komoru čistým hadříkem a zkontrolujte, zda byly všechny spaliny odstraněny. V případě potřeby postup opakujte.

Vytěrák i kartáček zasouvejte do hlavně od komory, abyste nepoškodili ústí hlavně. Kartáček protlačujte celou hlavní, než změňte směr pohybu. Pokud byste změnil směr pohybu s kartáčkem v hlavní, mohl by se kartáček v hlavní vzpříčit.

Čištění ostatních částí pistole

Ostatní části pistole (včetně vnějších ploch hlavně) čistěte suchým hadříkem, kartáčkem nebo dřevěnou škrabkou. Při čišění můžete použít olej WD 40 nebo petrolej. Vysušte čišěné části pistole suchým hadříkem, zkontrolujte, zda byly všechny nečistoty odstraněny a přesvědčte se, že zbytky hadříku nebo štětiny z kartáčku neuvízly v žádné části pistole.

Konzervace

Vývrt, nábojovou komoru a všechny přístupné součásti po vyčistění do sucha potřete hadříkem zvlhčeným v oleji WD 40. Přebytečný olej setřete. Pryžové střenky není nutné konzervovat.

ODSTRAŇOVÁNÍ FUNKČNÍCH ZÁVAD

Při správném používání a údržbě je pravděpodobnost vzniku závad minimální. Pokud tato situace přesto nastane, řiďte se následujícími pokyny.

POZOR - pokud vznikne při střelbě závada funkce, mimořádně se zvyšuje pravděpodobnost nechtěného výstřelu. Proto při odstraňování závady důsledně dodržujte dříve uvedené bezpečnostní pokyny. Miřte neustále do bezpečného prostoru, neotáčejte pistoli proti sobě ani proti jiným osobám, nedávejte ruce před ústí hlavně!

S pomocí školních nábojů si nacvičte rychlé odstraňování níže popsaných závad.

Závada	Pravděpodobná příčina	Způsob odstranění
Nepodání náboje do komory nebo nedovření závěru	Zásobník není dostatečně zasunut nebo je poškozený. Zbraň nebo náboje jsou znečištěny.	Zasuňte řádně zásobník nebo použijte jiný. Vyčistěte zbraň a náboje do sucha, případně lehce namažte.
Selhač	Použitý náboj je vadný. Znečištěný otvor pro zápalník.	Znovu stiskněte spoušť. Pokud nedojde k výstřelu, postupujte podle bodu 7 bezpečnostních pokynů. Předejte pistoli zbrojíři k vyčištění.
„Slabá rána“ spojená s nevyhozením nábojnice	Zápalka byla aktivována, ale v nábojnici nebyl prach.	Vybijte zbraň a přesvědčte se, zda střela neuvízla v hlavni. Případný další výstřel by mohl vážně poškodit hlavěň!
Nevyhození	Znečištěná nábojová komora, vytahovač nebo náboje.	Vyčistěte pistoli do sucha, případně lehce namažte předepsaným mazadlem. Používejte nové, čisté náboje.

Pokud nelze závadu odstranit žádným z výše uvedených způsobů nebo nastane jakákoliv jiná závada, svěťte pistoli k prohlídce a opravě zbrojíři.

Manipulace se zbraní za ztížených podmínek

Pistole je konstruována tak, že umožňuje střelbu za ztížených podmínek (teplota okolo minus 25°C, pís čité, prašné nebo blátivé prostředí). V případě, že po stisknutí spouště nedojde k výstřelu, postupujte podle následujících pokynů:

ZAMIŘTE DO BEZPEČNÉHO PROSTORU!

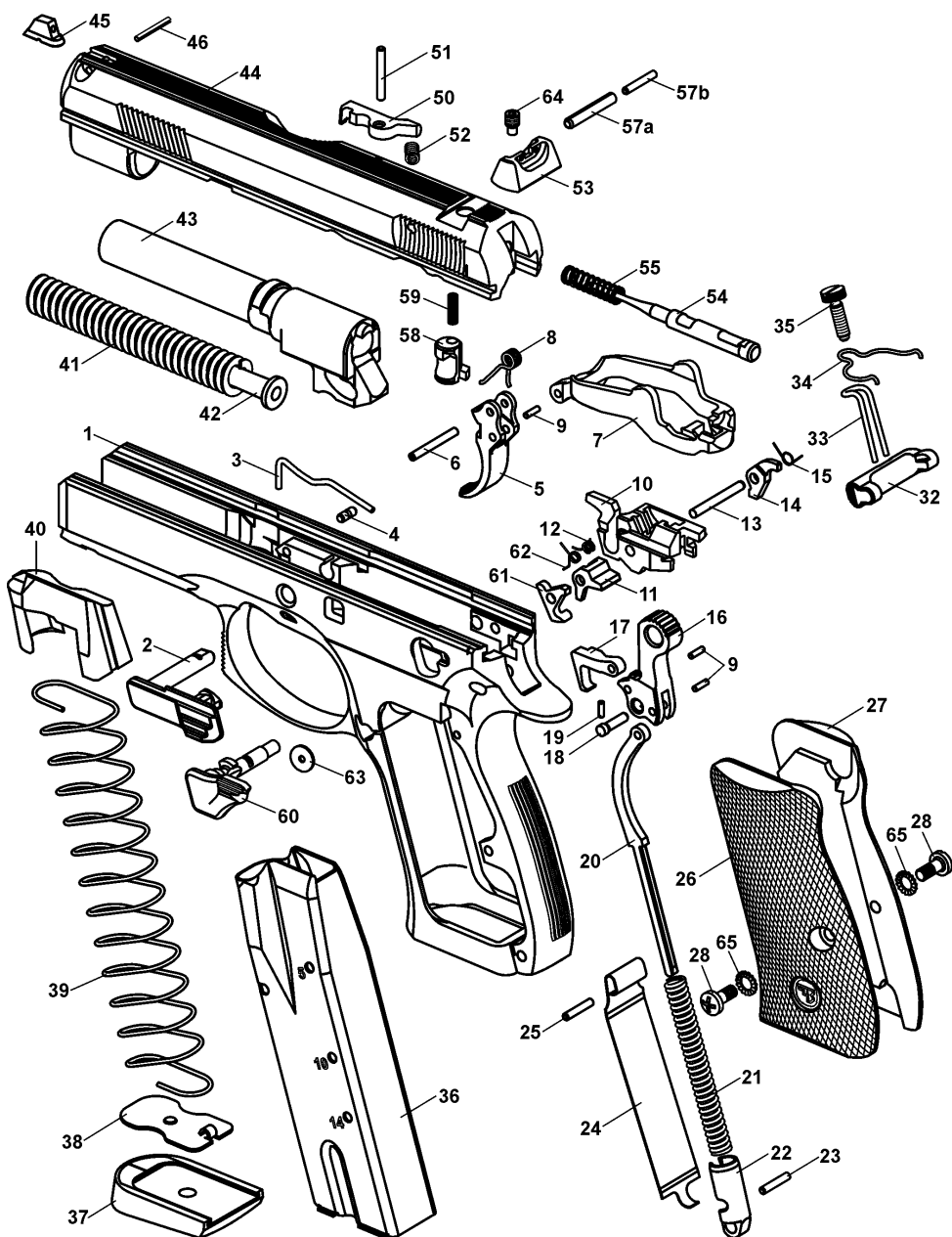
- vyjměte zásobník
- natáhněte závěr a přesvědčte se, že je nábojová komora prázdná
- vypusťte závěr dopředu
- stiskněte spoušť (rána jistoty)

Natažení a vypuštění závěru a stisknutí spouště provedte 3x.

- vsuňte čistý zásobník do pistole a pistoli nabijte. (Postup nabití pistole je uveden v kapitole *Nabíjení pistole*). Pistole je opět připravena ke střelbě.

Provedete-li úkony dle popsaného postupu, pistole bude opět funkční. Dojde-li i po těchto úkonech k závadě typu nepodání, selhač, „slabá rána“, nevyhození, postupujte podle tabulky v kapitole *Odstraňování funkčních závad*.

VYOBRAZENÍ A SEZNAM SOUČÁSTEK



1 Rám	34 Pružina táhla spouště
2 Záchyt závěru	35 Šroub pružiny zádržky zásobníku
3 Pružina záchytu závěru	36 Plášť zásobníku
4 Kolík pružiny záchytu závěru	37 Dno zásobníku
5 Spoušť	38 Západka dna zásobníku
6 Čep spouště	39 Pružina zásobníku
7 Táhlo spouště	40 Podavač
8 Pružina spouště	41 Předsuvná pružina
9 Čep (3x)	42 Vedení předsuvné pružiny
10 Vyhazovač	43 Hlaveň
11 Záchyt kohoutku	44 Závěr s vedením hlavně
12 Pružina záchytu kohoutku	45 Muška
13 Čep záchytu kohoutku	46 Kolík mušky
14 Páka blokování	47 -
15 Pružina páky blokování	48 -
16 Kohoutek	49 -
17 Přerušovač	50 Vytahovač
18 Čep kohoutku	51 Čep vytahovače
19 Pojistný kolík čepu kohoutku	52 Pružina vytahovače
20 Tyčka bicí pružiny	53 Hledí
21 Bicí pružina	54 Zápalník
22 Zátka bicí pružiny	55 Pružina zápalníku
23 Kolík zátky bicí pružiny	56 -
24 Vedení zásobníku	57 a) Kolík zápalníku $\varnothing 3$
25 Kolík brzdy zásobníku	b) Kolík zápalníku $\varnothing 2$
26 Sřenka levá	58 Doraz blokování zápalníku
27 Sřenka pravá	59 Pružina dorazu blokování
28 Šroub sřenky (2x)	60 Ovladač vypouštění
29 -	61 Páčka vypouštění
30 -	62 Pružina páčky vypouštění
31 -	63 Pojistný segment
32 Zádržka zásobníku	64 Zajišťovací šroub
33 Pružina zádržky zásobníku	65 Vějířovitá podložka (2x)

Čísla, u kterých jsou pomlčky, jsou uvedena jen pro zachování shodnosti se seznamy u jiných modelů. Tyto součástky se u modelu CZ 75 D COMPACT nevyskytují.

TECHNICKÁ DATA

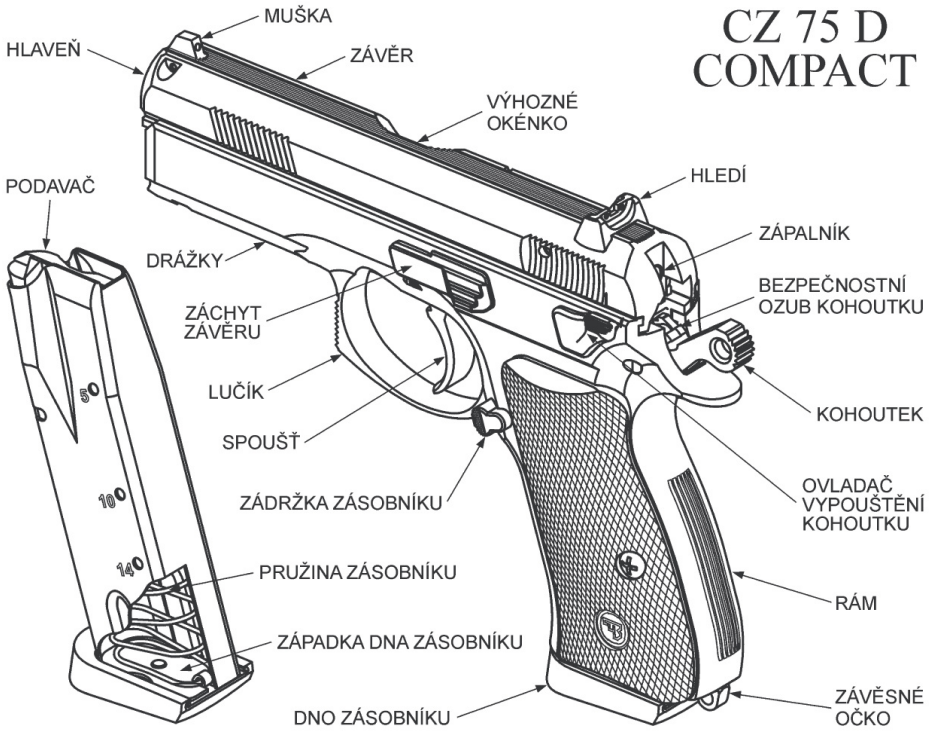
Ráže		9 mm Luger (9 x 19)
Celková délka	[mm]	184
Celková výška	[mm]	137
Celková šířka	[mm]	37
Hmotnost s prázdným zásobníkem	[g]	max. 800
Délka hlavně	[mm]	98,5
Délka záměrné	[mm]	135
Kapacita zásobníku	[nábojů]	14
Odpor spouště při SA	[N]	16 - 24,5
Odpor spouště při DA (měřeno z bezpečnostního ozubu)	[N]	max. 55

SEZNAM OBRÁZKŮ

1. Názvosloví hlavních dílů
2. Vyjmutí zásobníku
3. Plnění zásobníku bez plničky zásobníku
4. Plnění zásobníku s využitím plničky zásobníku
5. Vypuštění závěru ze „střelecké pohotovosti“ jeho natažením a uvolněním
6. Vypuštění závěru ze „střelecké pohotovosti“ stlačením záchyty závěru
7. Vypuštění kohoutku
8. Drážky pro upevnění příslušenství
9. Nastavení závěru do demontážní polohy

Výrobce si ponechává právo provést změny, které považuje za nezbytné pro vylepšení svých modelů, nebo aby vyhověl požadavkům výrobní nebo obchodní povahy. Vyobrazení nemusí odpovídat právě dodávanému provedení pistole a změna tvaru některé součásti nesnižuje bezpečnost, spolehlivost a užité vlastnosti pistole.

CZ 75 D COMPACT



①





④



⑤



⑥



⑦



⑧



⑨