

NÁVOD NA POUŽITÍ

CZ 75 P-07 DUTY



ČESKÁ ZBROJOVKA
SINCE 1936

Dříve než začnete zacházet s pistolí, seznamte se s tímto návodem a zvláště s následujícími bezpečnostními pokyny.

Nesprávné a nedbalé zacházení s pistolí může způsobit neúmyslný výstřel, který může mít za následek zranění, smrt nebo škodu na majetku. Stejně následky mohou mít svévolné úpravy, koroze nebo používání nepředepsaných nebo poškozených nábojů. V těchto případech nemůže výrobce nést za vzniklé následky odpovědnost. Předtím, než byla tato pistole dána do prodeje, byla přezkoušena, pečlivě prohlédnuta a zabalena. CZ nemůže kontrolovat zacházení s pistolí potom, co opustí továrnu. Proto si při koupi této pistole ověřte, že je nenabitá a nepoškozená.

Tato příručka s instrukcemi by měla být vždy k pistolí přiložena a to i v případě, že pistolí někomu půjčíte nebo prodáte.

OBSAH

| | |
|----------------------------------|----|
| BEZPEČNOSTNÍ POKYNY | 29 |
| NÁZVOSLOVÍ A POPIS PISTOLE | 30 |
| Bezpečnostní prvky pistole | 31 |
| POKYNY PRO POUŽÍVÁNÍ | 31 |
| Střelivo | 31 |
| Vyjmutí zásobníku | 31 |
| Plnění zásobníku | 32 |
| Nabíjení pistole | 32 |
| Přebíjení během střelby | 32 |
| Vybití pistole | 32 |
| Zajištění pistole | 32 |
| Vypouštění kohoutku | 33 |
| Nastavení mířidel | 33 |
| POKYNY PRO ÚDRŽBU | 33 |
| Rozborka pro čištění | 33 |
| Demontáž zásobníku | 34 |
| Výměna ovládacích prvků | 34 |
| Čištění pistole | 34 |
| Čištění vývrtu a nábojové komory | 35 |
| Čištění ostatních částí pistole | 35 |
| Konzervace | 35 |
| Nakládání s odpady | 35 |
| SEZNAM SOUČÁSTEK | 36 |
| ODSTRAŇOVÁNÍ FUNKČNÍCH ZÁVAD | 37 |
| TECHNICKÁ DATA | 38 |
| SEZNAM OBRÁZKŮ | 38 |

BEZPEČNOSTNÍ POKYNY

Dbejte dodržování bezpečnostních pokynů pro bezpečnost vaši a bezpečnost ostatních.

1. Vždy zacházejte se svou pistolí, jako kdyby byla nabitá.
2. Nikdy svou pistolí nemiřte na cokoli, na co nemíníte střílet.
3. Nikomu nevěřte, že zbraň není nabitá.
4. Než pistolí odložíte nebo předáte jiné osobě, vždy se přesvědčte, že není nabitá.
5. Pistolí přechovávejte nenabitou, s kohoutkem v přední poloze.
6. Nikdy nepoužívejte pistolí k jinému účelu než ke střelbě.
7. Nabitou pistolí nikdy nenechávejte bez dozoru.
8. Před nabitím zbraně se přesvědčte, že vývrt hlavně, komora a závěr jsou čisté a bez překážek. Pistolí znečištěnou od střelby co nejdříve vyčistěte.
9. Používejte pouze čisté, suché, originální - továrně vyrobené střelivo vysoké kvality, v dobrém stavu, příslušné pro ráži vaší pistole.
10. Před střelbou ani během střelby nepijte alkoholické nápoje a neužívejte drogy.
11. Pokud je to možné, používejte při střelbě chrániče sluchu a ochranné střelecké brýle.
12. Když je pistole nabitá a natažena, mějte pojistku v poloze zajištěno až do okamžiku, kdy jste připraveni ke střelbě. Při odjišťování miřte do bezpečného prostoru.
13. Neblokujte výhozné okénko a dbejte na to, aby nikdo nepřekážel ve směru vyhozené nábojnice.
14. Nemačkejte spoušť ani nedávejte prsty do lučičku spouště, pokud nemíříte na cíl a nejste připraveni střílet.
15. Než stisknete spoušť, ještě jednou si zkontrolujte váš cíl a prostor za ním. Střela může letět skrze nebo mimo váš cíl ještě několik stovek metrů.
16. Nikdy nestřílejte na vodní hladinu nebo na tvrdý povrch, jako je kámen.
17. Nestřílejte z pistole poblíž zvířete, pokud není na tento hluk vycvičeno.
18. Pokud držíte pistolí, nikdy se neoddávejte "hrubým žertům".
19. Selhání výstřelu: V případě, že nedojde k výstřelu, držte zbraň namířenou na cíl nebo do bezpečného prostoru a počkejte třicet sekund. Pokud nastal zpožděný zápal, náboj do třiceti sekund vystřelí. Jestliže k výstřelu nedojde, vyjměte náboj z hlavně a prohlédněte jej. Je-li otisk od zápalníku na náboji slabý nebo žádný, nechte před další střelbou zbraň prohlédnout kvalifikovaným zbrojířem.
20. Před čistěním, skladováním nebo dopravou se vždy přesvědčte, že vaše pistole není nabitá.

21. Pistoli a střelivo přechovávejte v odděleném a uzamčeném prostoru mimo dosah a dohled dětí a nepovolaných osob.
22. Nikdy neupravujte součástky pistole. Můžete tak závažným způsobem narušit správnou funkci pistole nebo její bezpečnost.
23. Pamatujte, že koroze, použití vadných nábojů, pád pistole na tvrdý povrch nebo jiné "hrubé zacházení" může způsobit poškození, které nemusí být na první pohled patrné. Pokud k něčemu takovému dojde, nechte pistoli prověřit u odborníka.

NÁZVOSLOVÍ A POPIS PISTOLE

Názvy základních částí pistole používané v tomto návodu jsou uvedeny na obrázku 1 na vnitřní straně obálky. Názvy všech součástek pistole jsou uvedeny v kapitole *Seznam součástek*.

Pistole CZ 75 P-07 DUTY je samonabíjecí ruční palná zbraň s krátkým zákluzem hlavně, určená pro mířenou střelbu do dálky 50 metrů. Má uzamčený závěrový systém. Je vybavena dvojčinným spoušťovým mechanismem SA/DA, blokováním zápalníku, bezpečnostním ozubem na kohoutku a ruční pojistkou, která může být snadno demontována a nahrazena ovladačem vypouštění kohoutku. Rám pistole je plastový. Mezi charakteristické vlastnosti pistole patří:

- dobré držení v každé ruce
- dobré výsledky při pudové střelbě (bez míření)
- nízký odpor spouště
- vysoká přesnost střelby
- vysoká životnost
- vysoká spolehlivost i při použití různých typů střel
- mířidla jsou uzpůsobena i pro míření za snížené viditelnosti
- po vystřelení posledního náboje zůstane závěr otevřený
- vhodnost pro každodenní nošení jako služební zbraň
- pistole je standardně vybavena oboustrannou pojistkou nebo oboustranným ovladačem vypouštění
- možnost vzájemné výměny pojistky za ovladač vypouštění kohoutku
- rám je v přední části opatřen upínacími drážkami pro připevnění zvláštního příslušenství

Vysvětlivky:

SA (Single Action)

Jednočinná funkce spouštěového mechanismu. Kohoutek se natáhne rukou a po stisknutí spouště dojde k výstřelu. Dráha spouště je krátká, odpor je nízký. Po každém výstřelu zůstane kohoutek natažený.

DA (Double Action)

Dvojitá funkce spouštěového mechanismu. Během mačkání spouště se kohoutek napne a vypustí. Dráha spouště je delší a odpor je vyšší než při SA.

Bezpečnostní prvky pistole

Lučik

Zabraňuje nezamýšlenému stisknutí spouště, například při pádu pistole.

Dynamický zápalník

Zápalník je konstrukčně řešen tak, aby nemohl vyčnívat ze závěru při kohoutku v klidové poloze. To vylučuje možnost výstřelu při pádu nabitě pistole na kohoutek.

Blokování zápalníku

Zabraňuje pohybu zápalníku, pokud není spoušť stisknuta. Minimalizuje riziko nechtěného výstřelu při nevhodném zacházení se zbraní, zejména při pádu nabitě pistole.

Bezpečnostní ozub na kohoutku

Zářez na kohoutku, který zabrání nechtěnému výstřelu v případě, že během ručního napínání kohoutku dojde k jeho vyklouznutí. Když je kohoutek na bezpečnostním ozubu, neopírá se o závěr, ale je poněkud vykloněn dozadu.

POKYNY PRO POUŽÍVÁNÍ

Střelivo

Používejte výhradně náboje tovární výroby příslušné ráže, které odpovídají předpisům CIP (Mezinárodní organizace pro zkoušení ručních palných zbraní a střeliva) nebo SAAMI (americká norma pro zbraně a střelivo). Použití jiných nábojů může způsobit poškození zbraně nebo zranění střelce.

Vyjmutí zásobníku

Uchopte pistoli do pravé (levé) ruky, palcem (prostředníkem) stiskněte zádržku zásobníku (obr. 2). Zásobník se uvolní a vypadne z rámu. Pistole je opatřena univerzální zádržkou zásobníku, která může být zbrojířem otočena pro ovládání pravou nebo levou rukou.

Plnění zásobníku

Zásobník uchopte do ruky ústím nahoru. Položte náboj na přední část podavače a stlačte jej dolů a dozadu, až se dotkne zadní stěny zásobníku. Další náboj umístěte na předcházející a zasuňte stejným způsobem. Je-li v zásobníku již větší počet nábojů, je vhodné palcem ruky, která drží zásobník, poněkud stlačit sloupec nábojů.

Počet nábojů v zásobníku můžete sledovat kontrolními otvory v jeho stěnách. Nepokoušejte se překročit kapacitu zásobníku - mohlo by to způsobit vadné podání prvního náboje do komory.

Nabíjení pistole

PŘI NABÍJENÍ MĚJTE PISTOLI VŽDY ZAMÍŘENU DO BEZPEČNÉHO PROSTORU!

Vsuňte plný zásobník do pistole a přesvědčte se, že je zachycen zádržkou zásobníku.

Uchopte pistoli jednou rukou za rukojeť a palcem a ukazováčkem druhé ruky uchopte drážkovanou část závěru. Závěr natáhněte směrem dozadu až na doraz a vypusťte (obr. 3). Přitom se natáhne kohoutek a do komory se zasune náboj. Nyní je pistole připravena ke střelbě. Pokud nehodláte bezprostředně střílet, zajištěte pistoli některým ze způsobů uvedených dále v části *Zajištění pistole* respektive v části *Vypouštění kohoutku*.

Přebíjení během střelby

Po vystřelení posledního náboje zůstane závěr v zadní poloze. Vyjměte prázdný zásobník a vsuňte naplněný. Střílející rukou stiskněte záchyt závěru směrem dolů (obr. 4), nebo druhou rukou natáhněte závěr dozadu a vypusťte jej. Pistole je opět nabita a připravena ke střelbě.

Vybíjení pistole

ZAMIŘTE DO BEZPEČNÉHO PROSTORU!

- vyjměte zásobník
- natáhněte závěr a přesvědčte se, že nábojová komora je prázdná
- vypusťte závěr dopředu
- stiskněte spoušť (rána jistoty)

Zajištění pistole

Část *Zajištění pistole* neplatí pro provedení s vypouštěním kohoutku!

Přesuňte pojistku směrem nahoru do zajištěné polohy (obr. 5), až se zakryje červená značka. Tím zablokujete spoušťový mechanismus a závěr, takže není možné stisknout spoušť, ani pohybovat se závěrem. Pojistku lze zajistit i když je kohoutek na bezpečnostním ozubu. V tomto případě se však zajištění pistole nedoporučuje, protože při násilném natažení kohoutku může být spoušťový mechanismus poškozen. Pistoli proto zajišťujte jen tehdy, je-li kohoutek v zadní poloze, tedy napnut. Je vhodné pojistku používat zejména při krátkodobém přerušení střelby.

Kromě popsaného způsobu je možné pistolí s nábojem v komoře uvést do bezpečného stavu, ve kterém je připravena k okamžité střelbě:

Nabijte pistolí, uchopte ji za rukojeť, ZAMIŘTE DO BEZPEČNÉHO PROSTORU, palcem zatlačte na rýhovanou plochu (palečník) kohoutku, stiskněte spoušť a kohoutek pomalu přesouvejte dopředu (obr. 6), až se opře o závěr nebo bezpečnostní ozub na kohoutku. Uvolněte spoušť. Tento úkon provádějte velmi opatrně, aby nedošlo k nechtěnému výstřelu! Celý postup si nejdříve důkladně nacvičte bez nábojů!

V tomto stavu je pistole bezpečná pro běžnou manipulaci a přitom je připravena k okamžitému použití. Pamatujte, že nejbezpečnější zajištění pistole je její vybití a uložení na bezpečném místě!

Vypouštění kohoutku

Část *Vypouštění kohoutku* neplatí pro provedení s pojistkou!

ZAMIŘTE DO BEZPEČNÉHO PROSTORU a stiskněte ovladač vypouštění (obr. 7).

Stisknutím ovladače vypouštění se kohoutek přesune z napnuté polohy na bezpečnostní ozub bez nutnosti stisknout spoušť. Je-li přitom v komoře náboj, pistole je po vypouštění kohoutku bezpečná pro běžnou manipulaci a je pohotová ke střelbě pomocí funkce DA.

Nastavení mířidel

Pistole byla ve výrobním podniku nastřelena na vzdálenost 25 m tak, že střední bod zásahu se přibližně shoduje se záměrným bodem.

Stranovou korekci je možné provést posunutím hledí v rybinovité drážce a jeho zajištěním důlčíkem. Výšková korekce se provádí výměnou mušky za vyšší nebo nižší.

POKYNY PRO ÚDRŽBU

Rozborka pro čištění

ZAMIŘTE DO BEZPEČNÉHO PROSTORU!

1. Vyjměte zásobník. Pistole se zasunutým zásobníkem je nerozebíratelná!
2. Je-li pistole opatřena pojistkou, odjistěte ji, aby bylo možné pohybovat se závěrem.
3. PŘESVĚDČTE SE, ŽE V NÁBOJOVÉ KOMOŘE NENÍ NÁBOJ!
4. Vykleňte kohoutek mírně dozadu a uvolněte jej, takže zůstane zachycen na bezpečnostním ozubu. V tomto stavu bude další manipulace nejsnazší.
5. Prostrčte palec levé ruky lučičkem, zbývajícími prsty uchopte shora přední část závěru.
6. Posuňte závěr kousek dozadu, až se zadní část závěru opře o vykloněný kohoutek.

7. Z pravé strany zatlačte (klepněte) na záchyt závěru, např. dnem zásobníku (obr. 8). Vyjmete záchyt závěru z levé strany.
8. Závěr s hlavní vysuňte dopředu.
9. Vyjmete vratnou pružinu a nakonec hlaveň.

Potud provedená rozborka pro běžnou údržbu stačí. Po vystřelení velkého počtu nábojů demontujte rovněž zásobník a předejte pistolí zbrojíři k vyčistění zápalníku.

Demontáž zásobníku

Otvorem ve dně zásobníku zatlačte na západku dna a vysuňte dno zásobníku asi o 5 mm dopředu. Potom dejte nade dno palec, abyste jím přidrželi pružinu, a druhou rukou vysuňte dno z vodících drážek. Při této demontáži buďte velmi opatrní, aby nedošlo ke zranění vymrštnou pružinou.

Výměna ovládacích prvků

Tato pistole byla konstrukčně navržena tak, aby umožňovala snadnou záměnu pojistky za ovladač vypouštění kohoutku a naopak. Lze ji provést i bez použití speciálního nářadí. Pojistku levou nebo ovladač vypouštění levý lze demontovat až po zatlačení vyhazovače směrem dolů. Před montáží pojistky pravé nebo ovladače vypouštění pravého je nutné snížit táhlo směrem dolů.

Do pojistkového provedení se zamontovávají pouze pojistky. Do vypouštěcího provedení se mimo ovladačů musí zamontovat i pružina ovladače a to tak, aby byla kratším koncem opřena o výstupek těla ovladače a druhým koncem vložena do dutiny kolíku (obr. 9).

Doporučujeme absolvovat zaškolení výměny ovládacích prvků pod dohledem kvalifikovaného zbrojíře nebo instruktážní postupy shlédnout na internetových stránkách České zbrojovky.

UPOZORNĚNÍ:

Žádné další díly pistole nedemontujte. Pokud se domníváte, že pistole vyžaduje seřízení nebo opravu, svěťte ji odborné dílně!

Čistění pistole

Čistěte pistolí

- po každém použití
- po každém navlhnutí
- co nejdříve po střelbě
- v mírných klimatických podmínkách nejméně jednou za rok
- v náročných klimatických podmínkách nejméně jednou měsíčně

Čistění vývrtu a nábojové komory

Pokud nebylo z pistole stříleno nebo bylo vystřeleno jen několik nábojů, vytřete vývrt a nábojovou komoru suchým hadříkem navlečeným do vytěraku. Hadříky vyměňujte tak dlouho, až bude poslední kousek čistý.

Pokud je vývrt silně znečištěn, naneste do něj a do komory kartáčkem čistící roztok, nechte asi 10 minut působit (doba působení se může u různých čistících prostředků lišit) a vyčistěte kartáčkem. Vysušte vývrt a komoru čistým hadříkem a zkontrolujte, zda byly všechny spaliny odstraněny. V případě potřeby postup opakujte.

Vytěrák i kartáček zasouvajte do hlavně od komory, abyste nepoškodili ústí hlavně. Kartáček protlačujte celou hlavní, než změňte směr pohybu. Pokud byste změnili směr pohybu s kartáčkem v hlavní, mohl by se kartáček v hlavní vzpříčit.

Čistění ostatních částí pistole

Ostatní části pistole (včetně vnějších ploch hlavně) čistěte suchým hadříkem, starým kartáčkem na zuby, mosazným kartáčkem nebo dřevěnou škrabkou. Při čistění můžete použít i konzervační olej nebo petrolej. Nikdy však nepoužívejte roztok určený pro čistění vývrtu! Ten by mohl zůstat ve spárách mezi součástkami a po delší době způsobit korozi.

Přesvědčte se, že zbytky hadříku nebo štětiny z kartáčku neuvízly v žádné části pistole.

Konzervace

Vývrt, nábojovou komoru a všechny přístupné součásti po vyčistění do sucha potřete hadříkem zvlhčeným v konzervačním oleji nebo použijte olej ve spreji. Přebytečný olej setřete.

Před střílbou vytřete vývrt do sucha. Používáte-li pistolí při nízkých teplotách, odstraňte olej ze všech přístupných částí nebo použijte speciální mazadlo určené pro tyto podmínky.

Konzervační vazelínu použijte jen pro dlouhodobé skladování v náročných klimatických podmínkách a před použitím pistole ji důkladně odstraňte.

Nakládání s odpady

Materiály výrobku a obalu nemají při správném používání žádné negativní dopady na zdraví člověka ani životní prostředí. V případě nutnosti odstranění výrobku nebo jeho obalu platí, že kovové součásti (ocel a barevné kovy), plasty, dřevo, papír a lepenka se ukládají odděleně do sběrných nádob k tomu určených.

SEZNAM SOUČÁSTEK

- | | |
|-------------------------------|----------------------------------|
| 1 Rám | 27 Zátka bicí pružiny |
| 2 Závěr | 28 Čep záchytu kohoutku |
| 3 Hlaveň | 29 Čep kohoutku |
| 4 Záchyt závěru | 30 Čep spouště |
| 5 Zásobník | 31 Čep zádržky zásobníku |
| 6 Přední blok | 32 Kolík zátky bicí pružiny |
| 7 Zadní blok | 33 Kolík vytahovače |
| 8 Spoušť | 34 Kolík zádržky zásobníku |
| 9 Táhlo | 35 Kolík předního bloku |
| 10 Záchyt kohoutku | 36 Čep |
| 11 Kohoutek | 37 Kolík zápalníku |
| 12 Přerušovač | 38 Vedení vratné pružiny |
| 13 Páka blokování | 39 Vratná pružina |
| 14 Vypínač táhla | 40 Pružina vytahovače |
| 15 Vyhazovač | 41 Pružina zápalníku |
| 16 Zápalník | 42 Pružina dorazu blokování |
| 17 Vytahovač | 43 Pružina (2x) |
| 18 Doraz blokování zápalníku | 44 Kolík pružiny záchytu závěru |
| 19 Zádržka zásobníku | 45 Pružina bicí |
| 20 Pojistka levá * | 46 Pružina spouště |
| 21 Pojistka pravá * | 47 Pružina záchytu závěru |
| 22 Ovladač vypouštění levý * | 48 Pružina ovladače vypouštění * |
| 23 Ovladač vypouštění pravý * | 49 Pružina táhla |
| 24 Hledí | 50 Pružina záchytu kohoutku |
| 25 Muška | 51 Kolík zadního bloku |
| 26 Tyčka bicí pružiny | |

* Takto označené součástky jsou u jednotlivých provedení odlišné, případně u některých provedení zcela chybí.

ODSTRAŇOVÁNÍ FUNKČNÍCH ZÁVAD

Při správném používání a údržbě je pravděpodobnost vzniku závad minimální. Pokud tato situace přesto nastane, řiďte se následujícími pokyny.

POZOR - pokud vznikne při střelbě závada funkce, mimořádně se zvyšuje pravděpodobnost nechtěného výstřelu. Proto při odstraňování závady důsledně dodržujte dříve uvedené bezpečnostní pokyny. Mířte neustále do bezpečného prostoru, neotáčejte pistolí proti sobě ani proti jiným osobám, nedávejte ruce před ústí hlavně!

Jestliže svou pistolí používáte pro osobní ochranu nebo pro služební účely, obstarejte si tzv. "školní náboje" a nacvičte si rychlé odstraňování níže popsanych závad.

| Závada | Pravděpodobná příčina | Způsob odstranění |
|---|--|--|
| Nepodání náboje do komory nebo nedovření závěru | Zásobník není dostatečně zasunut nebo je poškozený. Zbraň nebo náboje jsou znečistěny nebo příliš silně namazány. | Zasuňte řádně zásobník nebo použijte jiný. Vyčistěte zbraň a náboje do sucha, případně lehce namažte. |
| Selhač | Použitý náboj je vadný. Znečistěný otvor pro zápalník nebo nevhodné mazadlo při nízké okolní teplotě. | Znovu stiskněte spoušť. Pokud nedojde k výstřelu, postupujte podle bodu 19 bezpečnostních pokynů. Demontujte a vyčistěte zápalník, případně použijte mazadlo pro nízké teploty. |
| "Slabá rána" spojená s nevyhozením nábojnice | Zápalka byla aktivována, ale v nábojnici nebyl prach. | Vybijte zbraň a přesvědčte se, zda střela neuvízla v hlavni. Případný další výstřel by mohl vážně poškodit hlavě! |
| Nevyhození | Znečistěná nábojová komora, vytahovač nebo střelivo, případně použití nevhodného mazadla při nízké teplotě. | Vyčistěte pistolí do sucha, případně lehce namažte vhodným mazadlem. Použijte nové čisté střelivo. |

Pokud nelze závadu odstranit žádným z výše uvedených způsobů, svěťte pistolí k prohlídce a opravě odborné dílně.

Výrobce si ponechává právo provést změny, které považuje za nezbytné pro vylepšení svých modelů, nebo aby vyhověl požadavkům výrobní nebo obchodní povahy.

TECHNICKÁ DATA

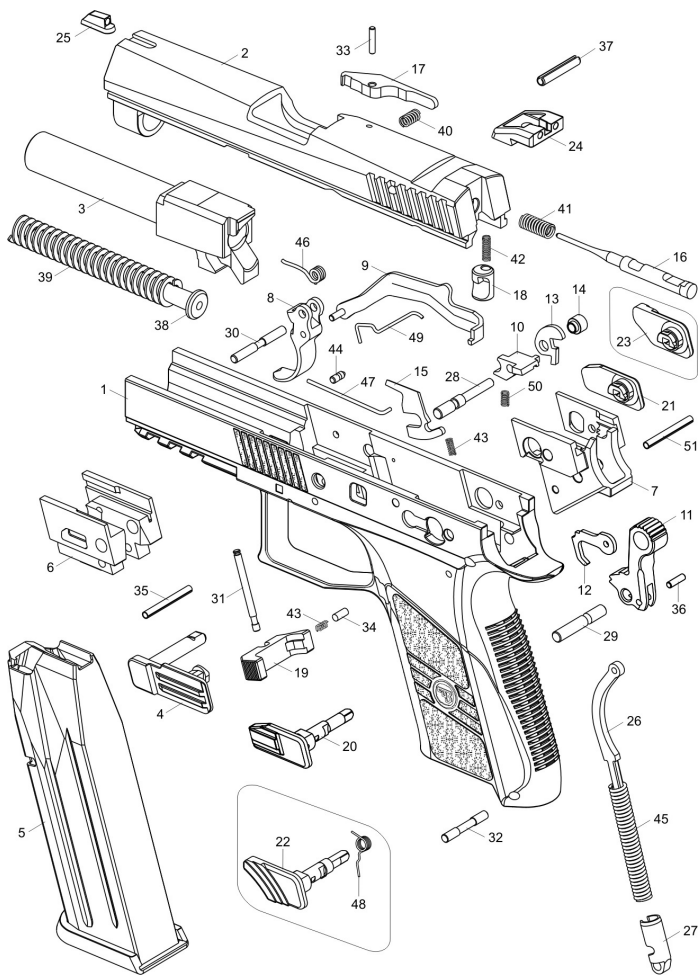
| Ráže | | 9 x 19 9 x 21 | .40 S&W |
|--------------------------------|----------|------------------|-----------|
| Celková délka | [mm] | 185 | 185 |
| Celková výška | [mm] | 130 | 130 |
| Šířka | [mm] | 37 * | 37 * |
| Materiál rámu | | plast | plast |
| Hmotnost s prázdným zásobníkem | [g] | 770 | 770 |
| Délka hlavně (bez skluzavky) | [mm] | 95 | 95 |
| Délka záměrné | [mm] | 149 | 149 |
| Kapacita zásobníku | [nábojů] | 16 ** | 12 ** |
| Odpor spouště při SA | [N] | 16 - 24,5 | 16 - 24,5 |
| Odpor spouště při DA | [N] | max. 55 | max. 55 |

* měřeno s oboustrannou pojistkou respektive oboustranným ovladačem vypouštění

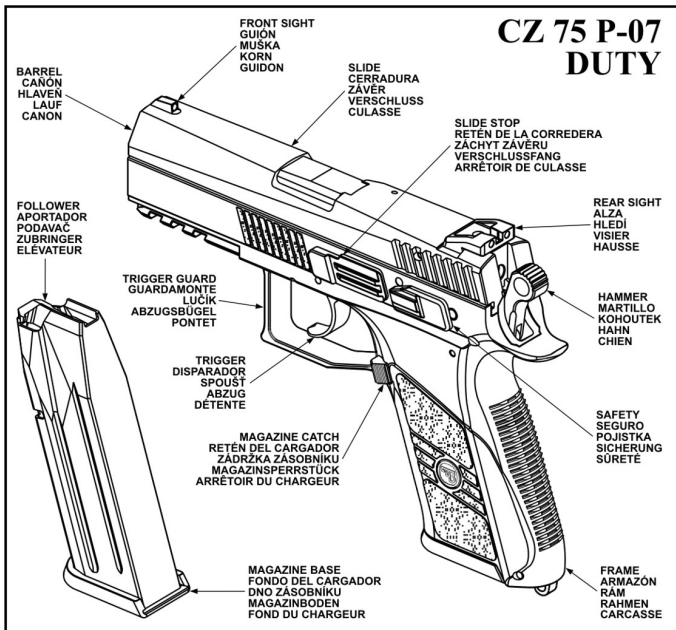
** do některých států se dodávají v souladu s místními předpisy pistole s nižší kapacitou zásobníku

SEZNAM OBRÁZKŮ

1. Návosloví hlavních dílů
2. Vyjmutí zásobníku
3. Nabíjení pistole
4. Vypuštění závěru ze "střelecké pohotovosti" stlačením záchyty závěru
5. Přesunutí pojistky do zajištěné polohy
6. Vypuštění kohoutku u provedení s pojistkou
7. Vypuštění kohoutku u provedení bez pojistky
8. Zatlačení záchyty závěru dnem zásobníku
9. Detail na zamontované ovladače vypouštění kohoutku



CZ 75 P-07 DUTY



1



2



3

