

# NÁVOD NA POUŽITÍ

## CZ 750



ČESKÁ ZBROJOVKA  
SINCE 1936

**Dříve než začnete zacházet se zbraní, seznamte se s tímto návodem a zvláště s následujícími bezpečnostními pokyny.**

Nesprávné a nedbalé zacházení se zbraní může způsobit neúmyslný výstřel, který může mít za následek zranění, smrt nebo škodu na majetku. Stejně následky mohou mít svévolné úpravy, koroze nebo používání nepředepsaných nebo poškozených nábojů. V těchto případech nemůže výrobce nést za vzniklé následky odpovědnost.

Předtím, než byla tato zbraň dána do prodeje, byla přezkoušena, pečlivě prohlédnuta a zabalena. CZ nemůže kontrolovat zacházení se zbraní potom, co opustí továrnu. Proto si při koupi této zbraně ověřte, že je nenabitá a nepoškozená.

Tato příručka s instrukcemi by měla být vždy ke zbraní přiložena, a to i v případě, že ji někomu půjčíte nebo prodáte.

## OBSAH

BEZPEČNOSTNÍ POKYNY	4	POKYNY PRO ÚDRŽBU	9
NÁZVOSLOVÍ A POPIS KULOVNICE	6	Rozborka pro čištění	9
POKYNY PRO POUŽÍVÁNÍ	7	Demontáž závěru	10
Střelivo	7	Čištění kulovnice	10
Vyjmutí zásobníku	7	Čištění vývrtu a nábojové komory	10
Plnění zásobníku	7	Čištění ostatních částí kulovnice	11
Nabíjení kulovnice	7	Konzervace	11
Vybíjení kulovnice	8	Nakládání s odpady	11
Zajištění kulovnice	8	VYOBRAZENÍ A SEZNAM SOUČÁSTEK	12
Funkce výstražníku	8	ODSTRAŇOVÁNÍ FUNKČNÍCH ZÁVAD	14
Funkce napínáčku	8	TECHNICKÁ DATA	15
Seřízení spouště	9	SEZNAM OBRÁZKŮ	16
Optický zaměřovač	9		

## BEZPEČNOSTNÍ POKYNY

Dbejte dodržování bezpečnostních pokynů pro bezpečnost vaši a bezpečnost ostatních.

1. Vždy zacházejte se svou zbraní, jako kdyby byla nabitá.
2. Nikdy svou zbraní nemiřte na cokoli, na co nemíníte střílet.
3. Nikomu nevěřte, že zbraň není nabitá.
4. Než zbraň odložíte nebo předáte jiné osobě, přesvědčte se, že není nabitá.
5. Zbraň přechovávejte nenabitou, se spuštěným bicím mechanismem.
6. Nikdy nepoužívejte zbraň k jinému účelu než ke střelbě.
7. Nikdy nenechávejte nabitou zbraň bez dozoru.
8. Před nabitím zbraně se přesvědčte, že vývrt hlavně, komora a závěr jsou čisté a bez překážek. Zbraň znečištěnou od střelby co nejdříve vyčistěte.
9. Používejte pouze čisté, suché, originální továrně-vyrobené střelivo vysoké kvality, v dobrém stavu, příslušné pro ráži vaší zbraně.
10. Před střelbou nebo během střelby nepijte alkoholické nápoje ani neužívejte drogy.
11. Při střelbě dle možnosti používejte chrániče sluchu a ochranné střelecké brýle.
12. Když je zbraň nabitá, mějte pojistku v poloze zajištěno až do okamžiku, kdy jste připraveni ke střelbě. Při odjišťování miřte do bezpečného prostoru.
13. Když je spoušťový systém s napínáčkem v poloze napnuto, zacházejte s kulovnicí velmi pečlivě, neboť otřesy při manipulaci se zbraní by mohly způsobit nežádoucí výstřel.
14. Neblokujte výhozné okénko a dbejte na to, aby nikdo nepřekážel ve směru vyhozené nábojnice.
15. Nemačkejte spoušť a nedávejte prsty do lučíku spouště, pokud nemíříte na cíl a nejste připraveni střílet.

16. Než stisknete spoušť, ještě jednou si zkontrolujte váš cíl a prostor za ním. Střela může letět skrze nebo mimo váš cíl ještě několik stovek metrů.
17. Nikdy nestřílejte na vodní hladinu nebo na tvrdý povrch jako je kámen.
18. Nestřílejte ze zbraně poblíž zvířete, pokud není na tento hluk vycvičeno.
19. Pokud držíte zbraň, nikdy se neoddávejte "hrubým žertům".
20. Selhání výstřelu: V případě, že nedojde k výstřelu, držte zbraň namířenou na cíl nebo do bezpečného prostoru a počkejte třicet sekund. Pokud nastal zpožděný zápal, náboj do třiceti sekund vystřelí. Jestliže k výstřelu nedojde, vyjměte náboj z hlavně a prohlédněte jej. Je-li otisk od zápalníku na náboji slabý nebo žádný, nechte před další střelbou zbraň prohlédnout kvalifikovaným zbrojířem.
21. Před čistěním, skladováním nebo dopravou se vždy přesvědčte, že vaše zbraň není nabita.
22. Zbraň a střelivo přechovávejte v odděleném a uzamčeném prostoru mimo dosah a dohled dětí a nepovolaných osob.
23. Nikdy neupravujte součástky zbraně. Můžete tak závažným způsobem narušit správnou funkci nebo bezpečnost zbraně.
24. Pamatujte, že koroze, použití vadných nábojů, pád zbraně na tvrdý povrch nebo jiné "hrubé zacházení" může způsobit poškození, které nemusí být na první pohled patrné. Pokud k něčemu takovému dojde, nechte zbraň prověřit u odborníka.

## NÁZVOSLOVÍ A POPIS KULOVNICE

Názvy základních částí kulovnice používané v tomto návodu jsou uvedeny na obrázku 1 na vnitřní straně obálky. Názvy všech součástek kulovnice jsou uvedeny v kapitole *Vyobrazení a seznam součástek*.

Kulovnice CZ 750 je opakovací puška se závěrem typu Mauser. Jednospušťový mechanismus je standardně vybaven regulovatelným napínáčkem, na zvláštní objednávku bez napínáčku. Vlastní spoušť má regulaci odporu a délky chodu. Pojistka zajišťuje zbraň proti odpálení a současně zajišťuje závěr proti otevření. K upevnění držáku optického zaměřovače lze využít drážky v horní části lůžka závěru nebo lištu Weaver dle normy MIL-STD 1913 pro připojení optických zaměřovačů. Vyrábí se v provedení se stavitelnou plastovou pažbou (pod označením S1). Hlaveň je vyráběna v prodloužené (označení M1) nebo zkrácené verzi (označení M2) a je na ústí opatřena závitem. Mezi charakteristické vlastnosti všech provedení patří:

- dobré vyvážení zbraně zaručuje pohotovost a snadné zamerování
- snadná montáž zaměřovacího dalekohledu
- snadno ovladatelné a dobře přístupné ovladače (klika závěru, spoušť s napínáčkem, pojistka, zarážka závěru, zádržka zásobníku)
- kompletně seřiditelný spoušťový mechanismus, alternativně s napínáčkem nebo bez napínáčku
- signalizace napnutí bicího mechanismu
- snadná demontáž pro čištění a běžnou údržbu, proveditelná bez jakéhokoliv náradí
- vysoká přesnost střelby
- vysoká životnost
- vysoká funkční spolehlivost za všech podmínek používání i při použití střeliva od různých výrobců s různými typy střel

## POKYNY PRO POUŽÍVÁNÍ

### Střelivo

Používejte výhradně standardní náboje tovární výroby příslušné ráže, které odpovídají předpisům CIP (Mezinárodní organizace pro zkoušení ručních palných zbraní a střeliva) nebo SAAMI (americká norma pro zbraně a střelivo). Použití jiných nábojů může způsobit funkční závady, poškození zbraně nebo zranění střelce.

Poznámka: Hlaveň je konstrukčně navržena zejména pro náboje se střelami typu Match.

### Vyjmutí zásobníku

Stiskněte západku zásobníku umístěnou v přední části lučičku směrem dopředu (obr. 2). Druhou rukou vyjměte zásobník ze zbraně.

### Plnění zásobníku

Uchopte zásobník tak, aby jeho otevřený konec směřoval nahoru. Položte náboj na přední část podavače a stlačte jej dolů a dozadu, až se dno nábojnice dotkne zadní stěny zásobníku (obr. 3). Další náboj umístěte na předcházející a zasuněte stejným způsobem.

### Nabíjení kulovnice

PŘI NABÍJENÍ MĚJTE KULOVNICI VŽDY ZAMÍŘENU DO BEZPEČNÉHO PROSTORU!

Plný zásobník vsuňte šikmo nejdříve přední částí na doraz, potom zatlačte zadní část (obr. 4).

Uchopte kulovnici levou rukou za předpažbí, botkou opřete o tělo a pravou rukou uchopte kliku závěru. Otevřete závěr otočením kliky směrem nahoru a odsunutím dozadu až na doraz (obr. 5). Přesuňte závěr plynulým pohybem znovu dopředu a otočením kliky směrem dolů jej zamkněte. Přitom se do komory zasune náboj a natáhne se bicí mechanismus. Nyní je kulovnice připravena ke střelbě. Pokud nehodláte bezprostředně střílet, zajistěte ji způsobem popsáním dále v části *Zajištění kulovnice*.

Poznámka: Nabíjení je možné i přímo do nábojové komory bez použití zásobníku.

### **Vybíjení kulovnice**

ZAMIŘTE DO BEZPEČNÉHO PROSTORU!

- vyjměte zásobník
- odjistěte pojistku, aby bylo možné otevřít závěr
- otevřete závěr a přesvědčte se, že náboj byl z komory vytažen a vyhozen
- zavřete závěr
- stiskněte spoušť (rána jistoty)

### **Zajištění kulovnice**

Přesuňte pojistku směrem dozadu do krajní polohy (obr. 6), až se zakryje červená značka. Tím vyřadíte z funkce spoušťový mechanismus a zablokujete závěr, takže není možné ani vystřelit, ani pohybovat se závěrem.

### **Funkce výstražníku**

Výstražník je umístěn na zadním čele závěru (obr. 7). Pokud je úderník napnutý, výstražník vyčnívá z uzávěrky. Přechínání je zjizitelné zrakem i hmatem.

### **Funkce napínáčku**

Napínáček natáhněte zatlačením spouště směrem dopředu. Z bezpečnostních důvodů jej napínejte až po nabití zbraně těsně před střelbou. Nenoste zbraň s napnutým napínáčkem! Jestliže jste napnuli napínáček a pominul důvod ke střelbě, zamiřte do bezpečného prostoru, zajistěte pojistku a stisknutím spouště napínáček uvolněte. Potom vybijte kulovnici výše popsaným způsobem.

## Seřízení spouště

Ať je či není kulovnice vybavena napínáčkem, je možné seřídit odpor spouště a délku chodu spouště před a po odpálení (obr. 8). Seřízení se provádí po sejmutí pažby stavěcími šrouby A (odpor), B (dráha před) a C (dráha po odpálení).

Je-li kulovnice vybavena napínáčkem, provádí se jeho seřízení šroubem umístěným před spouští (obr. 9). Z bezpečnostních důvodů nenastavujte napínáček na příliš krátký chod, neboť otřesy zbraně při manipulaci by mohly způsobit nežádoucí výstřel. Bezpečnost seřízení napínáčku ověřte s nenabitou kulovnicí opakovaným otevřením a zavřením závěru kombinovaným se zajištěním a odjištěním pojistky. Přitom nesmí dojít k samovolnému odpálení.

### Poznámka:

Napínáček je možné ze zbraně demontovat, aniž by došlo k ovlivnění funkce nebo seřízení vlastní spouště. Tuto demontáž je vhodné svěřit odborné dílně.

## Optický zaměřovač

Montáž optického zaměřovače a nastřelení kulovnice je vhodné svěřit odborné dílně.

## POKYNY PRO ÚDRŽBU

### Rozborka pro čištění

1. Vyměňte zásobník.
2. Odjistěte pojistku, aby bylo možné pohybovat se závěrem.
3. Otevřete závěr a po stlačení zarážky závěru (obr. 10) jej vytáhněte ze zbraně.
4. Zkontrolujte dotažení spojovacích šroubů pažby (poz. 88 a 90) a případně je dotáhněte.

Potud provedená rozborka pro běžnou údržbu stačí. Po vystřelení velkého počtu nábojů demontujte rovněž závěr.

## Demontáž závěru

PŘED DEMONTÁŽÍ ZÁVĚRU SE PŘESVĚDČTE, ŽE NÁBOJOVÁ KOMORA JE PRÁZDNÁ!

Napněte bicí mechanismus tak, že závěr otevřete, posunete trochu dozadu a znovu zavřete. Stiskněte a držte stisknuto zajišťovací tlačítko (obr. 7), druhou rukou otevřete závěr a posuňte jej kousek dozadu. Vyšroubujte uzávěrku spolu s úderníkem a výše popsaným způsobem vytáhněte zbytek závěru.

## UPOZORNĚNÍ:

Žádné další díly nedemontujte. Pokud se domníváte, že zbraň vyžaduje seřízení nebo opravu, svěťte ji odborné dílně!

## Čistění kulovnice

Čistěte kulovnici

- po každém použití
- po každém navlhnutí
- co nejdříve po střelbě
- v mírných klimatických podmínkách nejméně jednou za rok
- v náročných klimatických podmínkách nejméně jednou měsíčně

## Čistění vývrtu a nábojové komory

Pokud nebylo ze zbraně stříleno nebo bylo vystřeleno jen několik nábojů, vytírejte vývrt a nábojovou komoru suchým hadříkem navlečeným do vytěráku.

Pokud je vývrt silně znečištěn, naneste do něj a do komory kartáčkem čistící roztok, nechte asi 10 minut působit (doba působení se může u různých čistících prostředků lišit) a vyčistěte kartáčkem. Vysušte vývrt a komoru čistým hadříkem a zkontrolujte, zda byly všechny spaliny odstraněny. V případě potřeby postup opakujte.

Vytěrák i kartáček zasouvejte do hlavně od komory, abyste nepoškodili ústí hlavně. Kartáček protlačujte celou hlavní, než změníte směr pohybu. Pokud byste změnili směr pohybu s kartáčkem v hlavni, mohl by se kartáček v hlavni vzpříčit.

### **Čistění ostatních částí kulovnice**

Ostatní kovové části kulovnice čistěte suchým hadříkem, starým kartáčkem na zuby, mosazným kartáčkem nebo dřevěnou škrabkou. Při čistění můžete použít i konzervační olej nebo petrolej. Nikdy však nepoužívejte roztok určený pro čistění vývrtu! Ten by mohl zůstat ve spárách mezi součástkami a po delší době způsobit korozi. Přesvědčte se, že zbytky hadříku nebo štětiny z kartáčku neuvízly v žádné části zbraně.

Údržbu pažby z vrstveného dřeva provádějte suchým hadříkem nebo některým z prostředků na leštění nábytku. Plastovou pažbu otřete pouze vlhkým hadříkem.

### **Konzervace**

Vývrt, nábojovou komoru a všechny přístupné kovové součásti po vyčistění do sucha potřete hadříkem zvlhčeným v konzervačním oleji nebo použijte olej ve spreji. Přebytečný olej setřete.

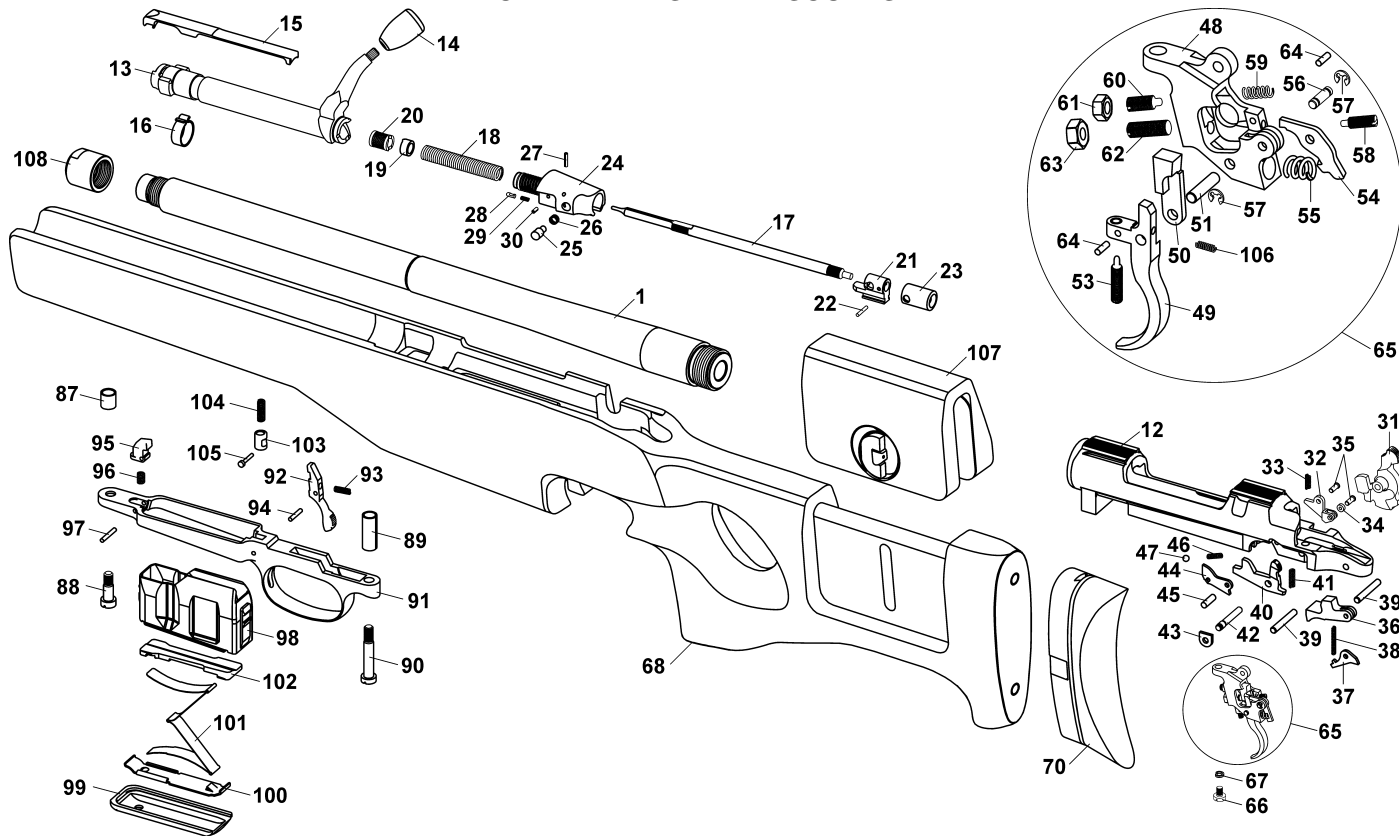
Před střelbou vytřete vývrt do sucha. Používáte-li kulovnici při nízkých teplotách, odstraňte olej ze všech přístupných částí nebo použijte speciální mazadlo určené pro tyto podmínky.

Husté konzervační prostředky jako např. vazelínu používejte jen pro dlouhodobé skladování v náročných klimatických podmínkách a před použitím ji důkladně odstraňte ze všech částí zbraně.

### **Nakládání s odpady**

Materiály výrobku a obalu nemají při správném používání žádné negativní dopady na zdraví člověka ani životní prostředí. V případě nutnosti odstranění výrobku nebo jeho obalu platí, že kovové součásti (ocel a barevné kovy), plasty, dřevo, papír a lepenka se ukládají odděleně do sběrných nádob k tomu určených.

## VYOBRAZENÍ A SEZNAM SOUČÁSTEK



1 Hlaveň	29 Zpruha západky	57 Pojistný kroužek (2x)	85 -
2 -	30 Kolík západky	58 Stavěcí šroub spouště (B)	86 -
3 -	31 Pojistka	59 Zpruha odporu spouště	87 Rozpěrka přední
4 -	32 Západka pojistky	60 Šroub regulace odporu (A)	88 Šroub přední
5 -	33 Zpruha západky	61 Matice zajišťovací	89 Rozpěrka zadní
6 -	34 Kladka	62 Stavěcí šroub propadu (C)	90 Šroub zadní
7 -	35 Čep (2x)	63 Matice	91 Rám zásobníku
8 -	36 Záchyt úderníku	64 Vlasec silonový (2x)	92 Zádržka zásobníku
9 -	37 Doraz záchytu úderníku	65 Spoušťový mechanismus	93 Zpruha zádržky
10 -	38 Zpruha záchytu úderníku	66 Šroub	94 Čep zádržky
11 -	39 Čep (2x)	67 Podložka pružná	95 Přidržovač zásobníku
12 Lůžko	40 Zarážka závěru	68 Pažba	96 Zpruha západky
13 Závěr	41 Zpruha zarážky závěru	69 -	97 Čep západky
14 Rukojeť kliky závěru	42 Čep pojistky	70 Botka úplná	98 Plášť zásobníku
15 Vytahovač	43 Přidržovač	71 -	99 Dno zásobníku
16 Kroužek vytahovače	44 Vyhazovač	72 -	100 Vložka zásobníku
17 Úderník	45 Čep vyhazovače	73 -	101 Zpruha podavače
18 Pružina úderníku	46 Zpruha vyhazovače	74 -	102 Podavač
19 Opěrka zpruhy	47 Kulička	75 -	103 Vyhazovač zásobníku
20 Matice zpruhy	48 Pouzdro spouště	76 -	104 Zpruha vyhazovače
21 Matice úderníku	49 Spoušť	77 -	105 Čep vyhazovače
22 Čep matice úderníku	50 Páka spouště	78 -	106 Pružina spouště
23 Krytka	51 Čep spouště	79 -	107 Lícnice úplná
24 Uzávěrka	52 -	80 -	108 Chránítko ústí
25 Zajišťovací tlačítko	53 Stavěcí šroub napínáčku	81 -	
26 Zpruha tlačítka	54 Páka napínáčku	82 -	
27 Čep tlačítka	55 Zpruha napínáčku	83 -	
28 Západka uzávěrky	56 Čep napínáčku	84 -	

Čísla, u kterých jsou pomlčky, jsou uvedena jen pro zachování shodnosti se seznamy u jiných modelů.

## ODSTRAŇOVÁNÍ FUNKČNÍCH ZÁVAD

Při správném používání a údržbě je pravděpodobnost vzniku závad minimální. Pokud tato situace přesto nastane, řiďte se následujícími pokyny.

**POZOR** - pokud vznikne při střelbě závada funkce, mimořádně se zvyšuje pravděpodobnost nechtěného výstřelu. Proto při odstraňování závady důsledně dodržujte dříve uvedené bezpečnostní pokyny. Mířte neustále do bezpečného prostoru, neotáčejte kulovnici proti sobě ani proti jiným osobám, nedávejte ruce před ústí hlavně!

Závada	Pravděpodobná příčina	Způsob odstranění
Nepodání náboje do komory	Zásobník není dostatečně zasunut nebo je poškozený. Zbraň nebo náboje jsou znečištěny.	Zasuňte řádně zásobník nebo použijte jiný.  Vyčistěte zbraň a náboje do sucha, případně lehce namažte.
Selhač	Použitý náboj je vadný. Znečištěný otvor pro úderník nebo nevhodné mazadlo při nízké okolní teplotě.	Postupujte podle bodu 20 bezpečnostních pokynů. Demontujte a vyčistěte úderník, případně použijte mazadlo pro nízké teploty.
"Slabá rána"	Náboj byl aktivován, ale v nábojnici nebyl prach.	Vybijte zbraň a přesvědčte se, zda střela neuvízla v hlavni. Případný další výstřel by mohl vážně poškodit hlavěň!
Nevyhození	Znečištěná nábojová komora, vytahovač nebo náboje, případně použití nevhodného mazadla při nízké teplotě.	Vyčistěte zbraň do sucha, případně lehce namažte vhodným mazadlem. Používejte nové čisté stříkací.

Pokud nelze závadu odstranit žádným z výše uvedených způsobů, svěřte kulovnici k prohlídce a opravě odborné dílně.

## TECHNICKÁ DATA

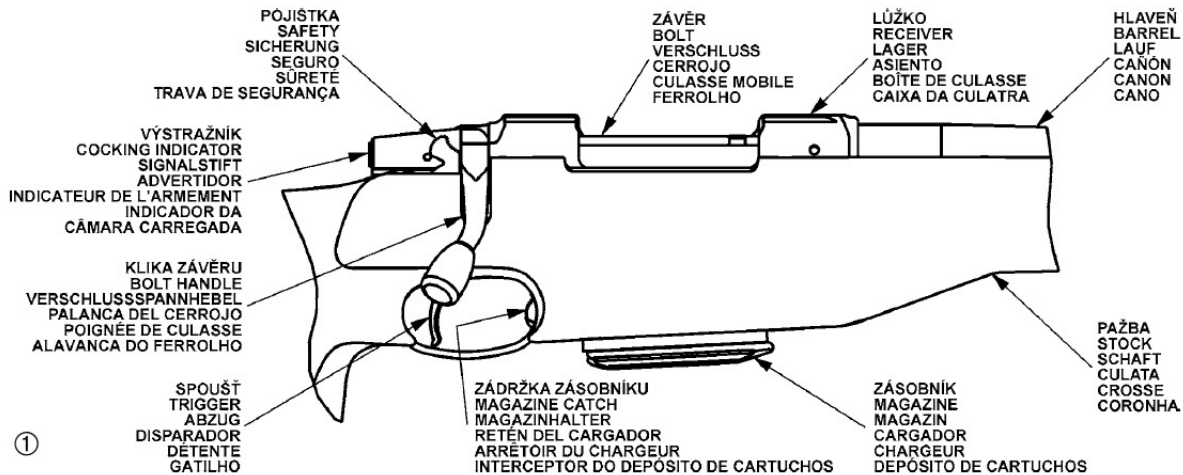
Provedení		S1M1	S1M2
Ráže		.308 Winchester	
Celková délka	[mm]	1220	1017
Délka hlavně	[mm]	660	457
Délková regulace botky	[mm]	32 (4 podložky / 8 mm)	32 (4 podložky / 8 mm)
Výšková regulace botky	[mm]	60	60
Stranová regulace lícnice	[mm]	5 (4 podložky / 1,2 mm)	5 (4 podložky / 1,2 mm)
Výšková regulace lícnice	[mm]	37	37
Hmotnost (bez nábojů)	[kg]	5,4	4,8
Kapacita zásobníku	[nábojů]	10	10
Odpor spouště seřiditelný v rozsahu	[N]	8 - 22	8 - 22

## SEZNAM OBRÁZKŮ

1. Názvosloví hlavních dílů
2. Vyjmutí zásobníku
3. Plnění zásobníku
4. Vložení zásobníku
5. Nabíjení kulovnice
6. Pojistka v zajištěné poloze
7. Pohled na napnutý výstražník (A) a zajišťovací tlačítko (B)
8. Seřizování spouště (A - odpor spouště, B - dráha před odpálením, C - dráha po odpálení)
9. Seřizování napínáčku
10. Detailní pohled na zarážku závěru

Výrobce si ponechává právo provést změny, které považuje za nezbytné pro vylepšení svých modelů, nebo aby vyhověl požadavkům výrobní nebo obchodní povahy.

---



①



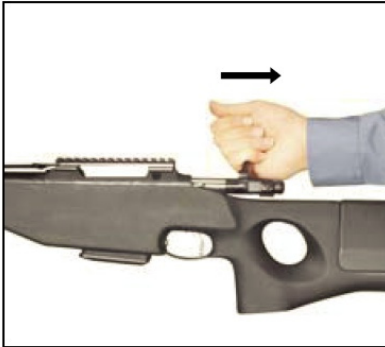
②



③



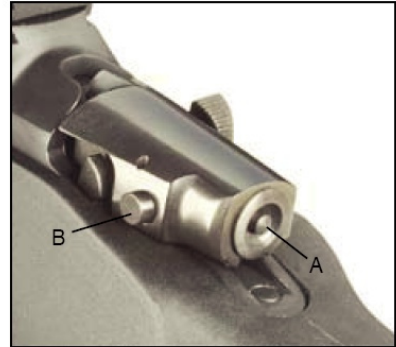
④



⑤

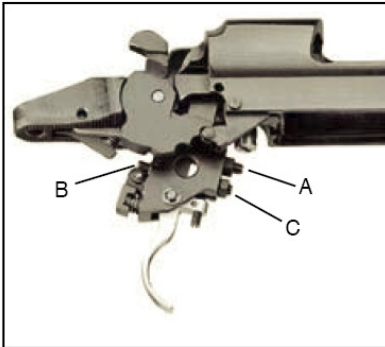


⑥



⑦

⑧



⑨



⑩

