

NÁVOD NA POUŽITÍ

Slavia 630/631



ČESKÁ ZBROJOVKA
SINCE 1936

Dříve než začnete zacházet se zbraní, seznamte se s tímto návodem a zvláště s následujícími bezpečnostními pokyny.

Nesprávné a nedbalé zacházení se zbraní může způsobit neúmyslný výstřel, který může mít za následek zranění, smrt nebo škodu na majetku. Stejně následky mohou mít svévolné úpravy, koroze nebo používání nepředepsaných nebo poškozených nábojů. V těchto případech nemůže výrobce nést za vzniklé následky odpovědnost.

Předtím, než byla tato zbraň dána do prodeje, byla přezkoušena, pečlivě prohlédnuta a zabalena. CZ nemůže kontrolovat zacházení se zbraní potom, co opustí továrnu. Proto si při koupi této zbraně ověřte, že je nenabitá a nepoškozená.

Tato příručka s instrukcemi by měla být vždy ke zbraní přiložena a to i v případě, že ji někomu půjčíte nebo prodáte.

OBSAH

BEZPEČNOSTNÍ POKYNY	3	PÉČE O ZBRAŇ	8
NÁZVOSLOVÍ A POPIS VZDUCHOVKY	5	Výměna těsnění pístu	9
POKYNY PRO POUŽÍVÁNÍ	5	Nakládání s odpady	9
Střelivo	5	TECHNICKÁ DATA	10
Napínání a nabíjení zbraně	6	SEZNAM SOUČÁSTEK	11
Seřizování odporu spouště	6	SEZNAM OBRÁZKŮ	12
Nastavení mířidel	7		
ODLIŠNOSTI MODELU SLAVIA 631	7		
Napínání a nabíjení zbraně	7		
Seřizování odporu spouště	7		
Nastavení mířidel	8		
Použití dalekohledu a dioptru	8		

BEZPEČNOSTNÍ POKYNY

Dbejte dodržování bezpečnostních pokynů pro bezpečnost vaši a bezpečnost ostatních.

1. Vždy zacházejte se svou zbraní, jako kdyby byla nabitá.
2. Nikdy svou zbraní nemiřte na cokoli, na co nemíníte střílet.
3. Nikomu nevěřte, že zbraň není nabitá.
4. Než zbraň odložíte nebo předáte jiné osobě, vždy se přesvědčte, že není nabitá.
5. Zbraň přechovávejte nenabitou a nenapnutou.
6. Nikdy nepoužívejte zbraň k jinému účelu než ke střelbě.
7. Nikdy nenechávejte zbraň nataženou a nabitou bez dozoru.
8. Před nabitím zbraně se přesvědčte, že vývrt hlavně je čistý a bez překážek.
9. Používejte pouze čisté, suché, originální továrně vyrobené střelivo vysoké kvality v dobrém stavu, příslušné pro ráži vaší zbraně.
10. Před střelbou nebo během střelby nepijte alkoholické nápoje a neužívejte drogy.
11. Nemačkejte spoušť ani nedávejte prsty do lučičku spouště, pokud nemíříte na cíl a nejste připraveni střílet.
12. Než stisknete spoušť, ještě jednou si zkontrolujte váš cíl a prostor za ním. Střela může letět skrze nebo mimo váš cíl ještě několik desítek metrů.
13. Nikdy nestřílejte na vodní hladinu nebo na tvrdý povrch, jako je kámen.
14. Pokud držíte zbraň, nikdy se neoddávejte "hrubým žertům".

15. Před čistěním, skladováním nebo dopravou se vždy přesvědčte, že vaše zbraň není nabita nebo napnuta.
16. Zbraň a střelivo přechovávejte v odděleném a uzamčeném prostoru mimo dosah a dohled dětí a nepovolaných osob.
17. Nikdy neupravujte součástky zbraně. Můžete tak závažným způsobem narušit její správnou funkci nebo bezpečnost.
18. Pamatujte, že koroze, použití vadných nábojů, pád zbraně na tvrdý povrch nebo jiné "hrubé zacházení" může způsobit poškození, které nemusí být na první pohled patrné. Pokud k něčemu takovému dojde, nechte zbraň prověřit u odborníka.
19. Nikdy nestřílejte ze zbraně dokud nedošlo k řádnému uzavření hlavně. Může tak dojít k poškození zbraně nebo zranění střelce.

NÁZVOSLOVÍ A POPIS VZDUCHOVKY

Názvy všech součástí vzduchovky jsou uvedeny v kapitole *Seznam součástí*.

Zlamovací vzduchovka **Slavia 630** je určena pro zábavu a k základnímu výcviku ve sportovní střelbě. Je opatřena výškově a stranově stavitelným hledím a spouští s nastavitelným odporem. Samočinná pojistka zajišťuje zbraň proti výstřelu při každém napnutí. Pažba je vyrobena z bukového dřeva je určena pro praváky i pro leváky.

Zlamovací vzduchovka **Slavia 631** je určena pro masovou sportovní střelbu a tomu je také přizpůsobena její konstrukce. Mohutnější pažba je buď buková s polyamidovou botkou nebo plastová se stavitelnou botkou. Hlaveň je v klidové poloze fixována, pouzdro je opatřeno drážkami pro upevnění dioptru nebo optického zaměřovače. Hledí je výškově i stranově stavitelné a rovněž odpor spouště je stavitelný. Regulace se provádí ručně nebo pomocí běžné mince bez použití speciálního nářadí. I toto provedení je vybaveno samočinnou pojistkou.

POKYNY PRO POUŽÍVÁNÍ

UPOZORNĚNÍ:

Vývrt hlavně a vnitřní prostor vzduchového válce jsou chráněny konzervačním prostředkem. Před prvním použitím jej odstraňte několika výstřely naprázdno.

Střelivo

Pro střelbu používejte výhradně střelky Diabolo ráže 4,5 mm nebo broky č. 11. Používání menších broků, hřebíků, kamének apod. poškozuje vývrt hlavně. Navíc hrozí nebezpečí, že takovýto předmět propadne přepouštěcím kanálkem do vzduchového válce, kde poškodí těsnění a ostatní funkční plochy.

Napínání a nabíjení zbraně

PŘI NABÍJENÍ MĚJTE ZBRAŇ VŽDY ZAMÍŘENOU DO BEZPEČNÉHO PROSTORU!

Uchopte vzduchovku jednou rukou za předpažbí a přitlačte pažbu loktem nebo paží k tělu (obr. 1). Druhou rukou uchopte hlaveň co nejbližše mušky a tlakem shora (případně mírným trhnutím) otáčejte hlaveň tak dlouho, až se ozve zřetelné cvaknutí. To je známka toho, že zbraň je napnutá a zajištěná proti neúmyslnému odpálení. Samočinná pojistka se vysunula z pouzdra (obr. 2) a objevil se její bílý krček - znamená, že je v poloze "zajištěno".

Uvolněte tlak na hlaveň, vložte do vývrtu střelku Diabolo nebo brok č. 11 a zatlačte jej do roviny s čelem hlavně. Pak vraťte hlaveň plynulým pohybem do výchozí polohy. Nyní je vzduchovka připravena ke střelbě, ale stále ještě zajištěná. Odjistěte ji zatlačením pojistky do pouzdra (bílý proužek zmizí) až těsně před střelbou, v době, kdy už je vzduchovka zamířena do bezpečného prostoru.

Vzduchovku můžete také kdykoliv vytažením pojistky znovu zajistit.

Seřizování odporu spouště

Odpor spouště je nastavitelný v rozsahu cca 10 až 20 N. Z bezpečnostních důvodů byl u výrobce nastaven na maximální hodnotu. Seřizování lze provádět pouze po vyjmutí systému zbraně z pažby (nutno vyšroubovat oba přední a zadní šroub pažby). Pero, které je navlečené na spoušti (obr. 3) uvolněte a posuňte do nižšího zářezu, případně je úplně sejměte. Pak smontujte systém zbraně s pažbou. Postupujte přitom podle obrázků 4, 5 a 6:

- systém zbraně položte na podložku spoušti vzhůru, napínací páku vložte do drážky v pouzdře a v pístu (obr. 4)
- do pažby vložte vodítko (obr. 5); aby dobře drželo, potřete jeho střední část konzervačním tukem
- nasuňte pažbu shora na systém zbraně (obr. 6), vložte šrouby a řádně je dotáhněte

UPOZORNĚNÍ: Při používání vzduchovky se sníženým odporem spouště dbejte zvýšené opatrnosti!

Nastavení mířidel

Vzduchovka byla ve výrobním podniku nastřelena na vzduchovkový terč na vzdálenost 10 m. Pokud chcete střílet na jinou vzdálenost nebo se jiným způsobem změnit podmínky střelby, proveďte korekci mířidel.

Výšková korekce se provádí výškovým šroubem, který je opatřen zářezem pro minci (obr. 7). Otáčením šroubu doprava se hledí (a tím i zásah na terči) zvedá. Jedna otáčka výškového šroubu představuje ve vzdálenosti 10 m změnu výšky zásahu asi 3 cm.

Stranovou korekci proveďte podle obrázku 8. Nadzvedněte oběma palci plátek hledí a přesuňte jej na tu stranu, kam chcete posunout zásah na terči. Přesunutí plátku o jednu rozteč zoubků představuje ve vzdálenosti 10 m změnu o 1 cm.

ODLIŠNOSTI MODELU SLAVIA 631

Napínání a nabíjení zbraně

Uchopte vzduchovku jednou rukou za předpažbí a přitlačte pažbu loktem nebo paží k tělu. Druhou rukou uchopte hlaveň v blízkosti těla hlavně, palcem zatáhněte za táhlo a hlaveň mírně sklopte (obr. 9). Poté uchopte hlaveň co nejbližše mušky a tlakem shora vzduchovku natáhněte. Další postup je stejný jako u vzduchovky Slavia 630. Při vracení hlavně do výchozí polohy není třeba s uzamykacím táhlem manipulovat.

Seřizování odporu spouště

Odpor spouště je nastavitelný v rozsahu cca 10 - 20 N. Z bezpečnostních důvodů byl ve výrobním podniku tento odpor nastaven na maximální hodnotu. Regulaci je možno provádět šroubem umístěným v přední části lučičku (obr. 10). Povolováním šroubu se odpor spouště snižuje. Jedna otáčka představuje změnu odporu asi o 0,5 N. Pro snadnější ovládání je šroub opatřen širokým zářezem pro minci.

UPOZORNĚNÍ: Při používání takto upravené vzduchovky dbejte zvýšené opatrnosti!

Nastavení mířidel

Vzduchovka je z výrobního podniku nastřelena na vzduchovkový terč na vzdálenost 10 m. Pokud chcete střílet na jinou vzdálenost, nebo se jiným způsobem změní podmínky střelby, je zapotřebí provést korekci mířidel.

Výšková korekce se provádí točítkem výškového šroubu (obr. 11). Otáčení točítkem směrem k vyšším číslům se hledí zvedá (a tím i zásah na terči). Pootočení točítka o jedno číslo způsobí ve vzdálenosti 10 m změnu výšky zásahu o 3 mm.

Stranová korekce se provádí stranovým šroubem, který je opatřen širokým zářezem pro minci (obr. 11). Otáčením šroubu doprava se přesouvá plátek hledí též doprava (a tím i zásah na terči). Pro kontrolu slouží rysky na plátku a klapce hledí. Jedna otáčka stranového šroubu posune zásah ve vzdálenosti 10 m o 10 mm.

POZNÁMKA: Čísla na točítku jsou pouze informativní, neznamenají dálku střelby!

Použití dalekohledu a dioptru

Vzduchovka 631 je opatřena na pouzdře drážkami pro připevnění vzduchovkového dalekohledu nebo dioptru.

PÉČE O ZBRAŇ

Vzduchovku napínejte až těsně před střelbou. Zbytečné napnutí unavuje zpruhu pístu a snižuje výkon. Občas překontrolujte dotažení spojovacích šroubů a v případě potřeby je dotáhněte.

Po několika stovkách výstřelů, nejméně však jednou za 3 měsíce, vzduchovku vyčistěte a nakonzervujte. Vývrt hlavně vytírejte suchým hadříkem navlečeným do vytěraku. Hadříky vyměňujte tak dlouho, až bude poslední kousek čistý. Pokud je vývrt silně znečištěn, čistěte jej kartáčkem namočeným do čistícího roztoku nebo do oleje. Vysušte vývrt čistým hadříkem a zkontrolujte, zda byly všechny zbytky olova odstraněny (olovo je matnější a tmavší než ocelový povrch). V případě potřeby postup opakujte.

Nakonec nakonzervujte vývrt a kovové části zbraně hadříkem zvlhčeným v oleji nebo použijte olej ve spreji. Při napnuté hlavní kapněte 1 až 2 kapky oleje do přepouštěcího kanálku, aby se namazalo těsnění pístu a nakonzervoval rovněž vnitřní prostor vzduchového válce. Přebytný olej setřete.

Vytěrák i kartáček zasouvajte do hlavně od komory, abyste nepoškodili ústí hlavně. Kartáček protlačujte celou hlavní, než změňte směr pohybu. Pokud byste změnili směr pohybu s kartáčkem v hlavní, mohl by se kartáček v hlavní vzpříčit.

Údržbu pažby provádějte suchým hadříkem nebo některým z prostředků na leštění nábytku.

Vzduchovku ukládejte na suché a bezprašné místo. Pravidelnou péčí a dobrým zacházením ji uchováte po dlouhou dobu bezvadný vzhled a spolehlivou funkci.

Výměna těsnění pístu

Těsnění sejměte z pístu vypáčením pomocí šroubováku (obr. 12). Pokud zůstane těsnění v pouzdře vzduchovky, zatlačte je až na dno a do středového otvoru zašroubujte dostatečně dlouhou tyčku opatřenou závitem M5. Tu pak plynulým tahem vytáhněte i s těsněním.

Nové těsnění natlačte na čelo pístu rukou. Aby to šlo lépe, můžete je předtím namazat konzervačním tukem nebo ohřát v oleji teplém asi 50° C. V žádném případě je nenarážejte! Při správném nasazení nesmí být mezi těsněním a čelem pístu mezera. Zasouvání pístu do pouzdra provádějte opatrně, aby nedošlo k poškození těsnění.

Nakládání s odpady

Materiály výrobku a obalu nemají při správném používání žádné negativní dopady na zdraví člověka ani životní prostředí. V případě nutnosti odstranění výrobku nebo jeho obalu platí, že kovové součásti (ocel a barevné kovy), plasty, dřevo, papír a lepenka se ukládají odděleně do sběrných nádob k tomu určených.

TECHNICKÁ DATA

Model	Slavia 630 / Slavia 630 Frankonia	Slavia 631 / Slavia 631 Frankonia
Ráže [mm]	4,5	4,5
Počet drážek v hlavni	10	10
Celková délka [mm]	1160	1160
Délka hlavně [mm]	530	530
Délka záměrné [mm]	500	500
Hmotnost [kg]	3	3,1
Úst'ová energie * [Joule]	8,3 - 12,5 / 5,7 - 7,4	8,3 - 12,5 / 5,7 - 7,4
Napínací síla [N]	max. 100	max. 100
Odpor spouště nastavitelný v rozsahu [N]	10 - 20	10 - 20

* Hodnoty závisí na vlastnostech střeliva, uvedené platí pro střely 4,5 mm / 0,544 g.

SEZNAM SOUČÁSTEK

- | | |
|------------------------|-------------------------------------|
| 1 Hlaveň | 28 Záchyt pístu |
| 2 Muška | 29 Kolík 4x16 |
| 3 Šroub mušky (2x) | 30 Spoušť |
| 4 O kroužek | 31 Pružina spouště |
| 5 Klapka hledí * | 32 Kolík 4x20 |
| 6 Čep klapy | 33 Pero spouště * |
| 7 Plátek hledí * | 34 Pažba * |
| 8 Vložka hledí * | 35 Lučik * |
| 9 Výškový šroub * | 36 Podložka lučíku * |
| 10 Pružina záskočky * | 37 Šroub lučíku |
| 11 Záskočka * | 38 Zadní šroub pažby * |
| 12 Článek | 39 Přední šroub pažby (2x) * |
| 13 Kolík článku | 40 Podložka vějířovitá (2x) |
| 14 Napínací páka | 41 Vodítko |
| 15 Kolík napínací páky | 42 Botka * |
| 16 Narážka | 43 Šroub botky (2x) * |
| 17 Pouzdro * | 44 Regulační šroub * |
| 18 Spojovací šroub | 45 Kroužek pojistný třmenový (3x) * |
| 19 Šroub | 46 Táhlo * |
| 20 Těsnění pístu | 47 Stranový šroub * |
| 21 Píst | 48 Podložka pružná * |
| 22 Pružina pístu | 49 Stavítko hledí * |
| 23 Vedení pružiny | 50 Pero hledí * |
| 24 Uzávěr pouzdra | 51 Vedení pružiny záskočky * |
| 25 Pojistka | |
| 26 Západka pojistky | |
| 27 Pružina pojistky | |

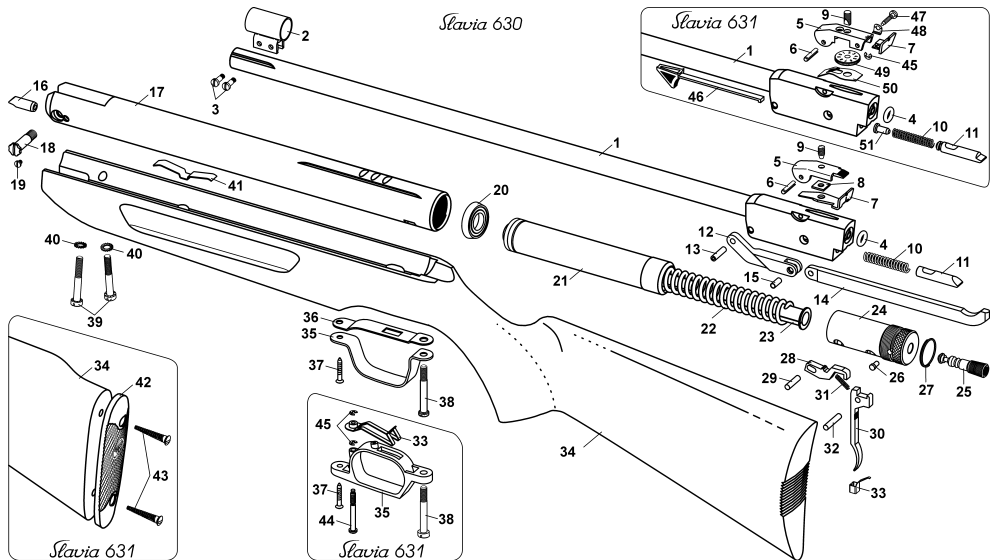
* Takto označené součástky jsou u provedení 630 a 631 odlišné, případně u některého provedení zcela chybí.

SEZNAM OBRÁZKŮ

1. Napínání vzduchovky
2. Pojistka v zajištěné poloze
3. Nastavení odporu spouště (Slavia 630)
4. Vložení napínací páky do drážky v pouzdře a v pístu
5. Vložení vodítka do pažby
6. Nasazení pažby na systém zbraně
7. Výšková korekce hledí (Slavia 630)
8. Stranová korekce hledí (Slavia 630)
9. Uvolnění uzamykacího táhla při napínání vzduchovky Slavia 631
10. Regulace odporu spouště (Slavia 631)
11. Výšková a stranová korekce hledí (Slavia 631)
12. Sejmutí těsnění z pístu

Výrobce si ponechává právo provést změny, které považuje za nezbytné pro vylepšení svých modelů, nebo aby vyhověl požadavkům výrobní nebo obchodní povahy.

Slavia 630



Slavia 631

Slavia 631

Slavia 631



①



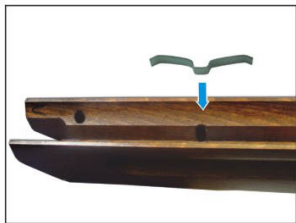
②



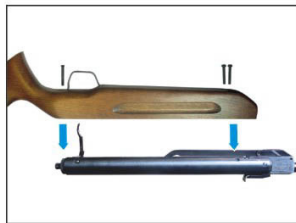
③



④



⑤



⑥



⑦



⑧



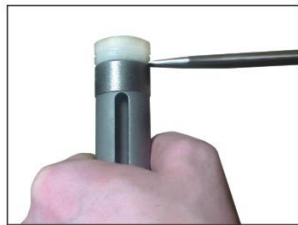
⑨



⑩



⑪



⑫