

NÁVOD NA POUŽITÍ

CZ 2075 RAMI



ČESKÁ ZBROJOVKA
SINCE 1936

Dříve než začnete zacházet s pistolí, seznamte se s tímto návodem a zvláště s následujícími bezpečnostními pokyny.

Nesprávné a nedbalé zacházení s pistolí může způsobit neúmyslný výstřel, který může mít za následek zranění, smrt nebo škodu na majetku. Stejně následky mohou mít svévolné úpravy, koroze nebo používání nepředepsaných nebo poškozených nábojů. V těchto případech nemůže výrobce nést za vzniklé následky odpovědnost. Předtím, než byla tato pistole dána do prodeje, byla přezkoušena, pečlivě prohlédnuta a zabalena. CZ nemůže kontrolovat zacházení s pistolí potom, co opustí továrnu. Proto si při koupi této pistole ověřte, že je nenabitá a nepoškozená.

Tato příručka s instrukcemi by měla být vždy k pistolí přiložena a to i v případě, že pistolí někomu půjčíte nebo prodáte.

OBSAH

BEZPEČNOSTNÍ POKYNY	25
NÁZVOSLOVÍ A POPIS PISTOLE	26
Bezpečnostní prvky pistole	27
POKYNY PRO POUŽÍVÁNÍ	27
Střelivo	27
Vyjmutí zásobníku	27
Plnění zásobníku	28
Nabíjení pistole	28
Přebíjení během střelby	28
Vybíjení pistole	28
Zajištění pistole	29
Nastavení mířidel	29
Cvičná střelba bez nábojů	29
POKYNY PRO ÚDRŽBU	30
Rozborka pro čištění	30
Demontáž zásobníku	30
Čištění pistole	30
Čištění vývrtu a nábojové komory	31
Čištění ostatních částí pistole	31
Konzervace	31
Nakládání s odpady	31
ODSTRAŇOVÁNÍ FUNKČNÍCH ZÁVAD	32
SEZNAM SOUČÁSTEK	33
TECHNICKÁ DATA	34
SEZNAM OBRÁZKŮ	34

BEZPEČNOSTNÍ POKYNY

Dbejte dodržování bezpečnostních pokynů pro bezpečnost vaši a bezpečnost ostatních.

1. Vždy zacházejte se svou pistolí, jako kdyby byla nabitá.
2. Nikdy svou pistolí nemířte na cokoli, na co nemíníte střílet.
3. Nikomu nevěřte, že zbraň není nabitá.
4. Než pistolí odložíte nebo předáte jiné osobě, vždy se přesvědčte, že není nabitá.
5. Pistolí přechovávejte nenabitou, s kohoutkem v přední poloze.
6. Nikdy nepoužívejte pistolí k jinému účelu než ke střelbě.
7. Nabitou pistolí nikdy nenechávejte bez dozoru.
8. Před nabitím zbraně se přesvědčte, že vývrt hlavně, komora a závěr jsou čisté a bez překážek. Pistolí znečištěnou od střelby co nejdříve vyčistěte.
9. Používejte pouze čisté, suché, originální - továrně vyrobené střelivo vysoké kvality, v dobrém stavu, příslušné pro ráži vaší pistole.
10. Před střelbou ani během střelby nepijte alkoholické nápoje a neužívejte drogy.
11. Pokud je to možné, používejte při střelbě chrániče sluchu a ochranné střelecké brýle.
12. Když je pistole nabitá a natažena, mějte pojistku v poloze zajištěno až do okamžiku, kdy jste připraveni ke střelbě. Při odjišťování mířte do bezpečného prostoru.
13. Neblokujte výhozne okénko a dbejte na to, aby nikdo nepřekážel ve směru vyhozené nábojnice.
14. Nemačkejte spoušť ani nedávejte prsty do lučiku spouště, pokud nemířte na cíl a nejste připraveni střílet.
15. Než stisknete spoušť, ještě jednou si zkontrolujte váš cíl a prostor za ním. Střela může letět skrze nebo mimo váš cíl ještě několik stovek metrů.
16. Nikdy nestřílejte na vodní hladinu nebo na tvrdý povrch, jako je kámen.
17. Nestřílejte z pistole poblíž zvířete, pokud není na tento hluk vycvičeno.
18. Pokud držíte pistolí, nikdy se neoddávejte "hrubým žertům".
19. Selhání výstřelu: V případě, že nedojde k výstřelu, držte pistolí namířenou na cíl nebo do bezpečného prostoru a počkejte třicet sekund. Pokud nastal zpožděný zápal, náboj do třiceti sekund vystřelí. Jestliže k výstřelu nedojde, vytáhněte zásobník, vyjměte náboj z hlavně a prohlédněte zápalku. Je-li otisk od zápalníku na zápalcě slabý, mimo střed, nebo žádný, nechte před další střelbou pistolí prohlédnout kvalifikovaným zbrojířem.

20. Před čistěním, skladováním nebo dopravou se vždy přesvědčte, že vaše pistole není nabita.
21. Pistoli a střelivo přechovávejte v odděleném a uzamčeném prostoru mimo dosah a dohled dětí a nepovolaných osob.
22. Nikdy neupravujte součástky pistole. Můžete tak závažným způsobem narušit správnou funkci pistole nebo její bezpečnost.
23. Pamatujte, že koroze, použití vadných nábojů, pád pistole na tvrdý povrch nebo jiné "hrubé zacházení" může způsobit poškození, které nemusí být na první pohled patrné. Pokud k něčemu takovému dojde, nechte pistoli prověřit u odborníka.

NÁZVOSLOVÍ A POPIS PISTOLE

Názvy základních částí pistole používané v tomto návodu jsou uvedeny na obrázku 1 na vnitřní straně obálky. Názvy všech součástek pistole jsou uvedeny v kapitole *Seznam součástek*.

Pistole CZ 2075 RAMI je samonabíjecí ruční palná zbraň s krátkým zákluzem hlavně, určená pro mířenou střelbu do dálky 50 metrů. Má uzamčený závěrový systém. Je vybavena dvojčinným spoušťovým mechanismem SA/DA, blokováním zápalníku, bezpečnostním ozubem na kohoutku a ruční pojistkou. Materiál rámu je z lehké hliníkové slitiny nebo plastu.

Mezi charakteristické vlastnosti pistole patří:

- dobré držení v každé ruce
- dobré výsledky při pudové střelbě (bez míření)
- nízký odpor spouště
- vysoká přesnost střelby
- vysoká životnost
- vysoká spolehlivost i při použití různých typů střel
- mířidla jsou vybavena třemi luminiscenčními body pro míření za snížené viditelnosti
- po vystřelení posledního náboje zůstane závěr otevřený
- vhodnost pro skryté nošení jako záložní zbraň

Vysvětlivky:

SA (Single Action)

Jednočinná funkce spouštěvého mechanismu. Kohoutek se natáhne rukou a po stisknutí spouště dojde k výstřelu. Dráha spouště je krátká, odpor je nízký. Po každém výstřelu zůstane kohoutek natažený.

DA (Double Action)

Dvojitá funkce spouštěvého mechanismu. Během mačkání spouště se kohoutek napne a vypustí. Dráha spouště je delší a odpor je vyšší než při SA.

Bezpečnostní prvky pistole

Lučik

Zabraňuje nezamýšlenému stisknutí spouště, například při pádu pistole.

Dynamický zápalník

Zápalník je konstrukčně řešen tak, aby nemohl vyčnívat ze závěru při kohoutku v klidové poloze. To vylučuje možnost výstřelu při pádu nabitě pistole na kohoutek.

Blokování zápalníku

Zabraňuje pohybu zápalníku, pokud není spoušť stisknuta. Minimalizuje riziko nechtěného výstřelu při nevhodném zacházení se zbraní, zejména při pádu nabitě pistole.

Bezpečnostní ozub na kohoutku

Zářez na kohoutku, který zabrání nechtěnému výstřelu v případě, že během ručního napínání kohoutku dojde k jeho vyklouznutí. Když je kohoutek na bezpečnostním ozubu, neopírá se o závěr, ale je poněkud vykloněn dozadu.

POKYNY PRO POUŽÍVÁNÍ

Střelivo

Používejte výhradně náboje tovární výroby příslušné ráže, které odpovídají předpisům CIP (Mezinárodní organizace pro zkoušení ručních palných zbraní a střeliva) nebo SAAMI (americká norma pro zbraně a střelivo). Použití jiných nábojů může způsobit poškození zbraně nebo zranění střelce.

Vyjmutí zásobníku

Uchopte pistoli do pravé (levé) ruky, palcem (prostředníkem) stiskněte zádržku zásobníku a druhou rukou vyjměte zásobník (obr. 2). Pistole je opatřena univerzální zádržkou zásobníku, která může být zbrojířem otočena pro ovládání pravou nebo levou rukou.

Plnění zásobníku*Bez plničky zásobníku*

Zásobník uchopíte do ruky ústím nahoru. Položte náboj na přední část podavače a stlačte jej dolů a dozadu, až se dotkne zadní stěny zásobníku (obr. 3). Další náboj umístěte na předcházející a zasuňte stejným způsobem. Je-li v zásobníku již větší počet nábojů, je vhodné palcem ruky, která drží zásobník, poněkud stlačit sloupec nábojů.

S plničkou zásobníku

Zásobník uchopíte do ruky ústím nahoru a shora na něj navlečte plničku zásobníku. Zásobník opřete dnem o pevnou podložku a plničkou poněkud zasuňte podavač do vnitřního prostoru zásobníku. Do vzniklého prostoru nad podavačem vložte náboj, uvolněte plničku a zasuňte náboj dozadu, až se dotkne zadní stěny zásobníku (obr. 4). Stlačte plničkou nabitý náboj, položte na něj další a pokračujte stejným způsobem.

Počet nábojů v zásobníku můžete sledovat kontrolními otvory v jeho stěnách. Nepokoušejte se překročit kapacitu zásobníku - mohlo by to způsobit vadné podání prvního náboje do komory.

Nabíjení pistole

PŘI NABÍJENÍ MĚJTE PISTOLI VŽDY ZAMÍŘENU DO BEZPEČNÉHO PROSTORU!

Vsuňte plný zásobník do pistole a přesvědčte se, že je zachycen zádržkou zásobníku.

Uchopte pistoli jednou rukou za rukojeť a palcem a ukazováčkem druhé ruky uchopíte drážkovanou část závěru. Závěr natáhněte směrem dozadu až na doraz a vypusťte (obr. 5). Přitom se natáhne kohoutek a do komory se zasune náboj. Nyní je pistole připravena ke střelbě. Pokud nehodláte bezprostředně střílet, zajistěte pistoli některým ze způsobů uvedených dále v části *Zajištění pistole*.

Přebíjení během střelby

Po vystřelení posledního náboje zůstane závěr v zadní poloze. Vyjměte prázdný zásobník a vsuňte naplněný. Střílející rukou stiskněte záchyt závěru směrem dolů, nebo druhou rukou natáhněte závěr dozadu a vypusťte jej. Pistole je opět nabitá a připravena ke střelbě.

Vybíjení pistole

ZAMIŘTE DO BEZPEČNÉHO PROSTORU!

- vyjměte zásobník
- natáhněte závěr a přesvědčte se, že nábojová komora je prázdná
- vypusťte závěr dopředu
- stiskněte spoušť (rána jistoty)

Zajištění pistole

Přesuňte pojistku směrem nahoru do zajištěné polohy (obr. 6), až se zakryje červená značka. Tím zablokujete spoušťový mechanismus a závěr, takže není možné stisknout spoušť, ani pohybovat se závěrem. Tímto způsobem může být pistole zajištěna jen při napnutém kohoutku, a proto se používá zejména při krátkodobém přerušení střelby.

Kromě popsaného způsobu je možné pistolí s nábojem v komoře uvést do bezpečného stavu, ve kterém je připravena k okamžité střelbě:

Nabijte pistolí, uchopte ji za rukojeť, ZAMIŘTE DO BEZPEČNÉHO PROSTORU, palcem zatlačte na rýhovanou plochu (palečník) kohoutku, stiskněte spoušť a kohoutek pomalu přesouvejte dopředu (obr. 7), až se opře o závěr nebo bezpečnostní ozub na kohoutku. Uvolněte spoušť. Tento úkon provádějte velmi opatrně, aby nedošlo k nechtěnému výstřelu! Celý postup si nejdříve důkladně nacvičte bez nábojů!

V tomto stavu je pistole bezpečná pro běžnou manipulaci a přitom je připravena k okamžitému použití. Pojistku nelze záměrně zajistit, aby pohotovost pistole nemohla být zmařena náhodným zajištěním pojistky.

Pamatujte, že nejbezpečnější zajištění pistole je její vybití a uložení na bezpečném místě!

Nastavení mířidel

Pistole byla ve výrobním podniku nastřelena na vzdálenost 25 m tak, že střední bod zásahu se přibližně shoduje se záměrným bodem.

Stranovou korekci je možné provést po povolení zajišťovacího šroubku posunutím hledí v rybinovité drážce. Poté je nutné šroubek opět dotáhnout.

Výšková korekce se provádí výměnou mušky za vyšší nebo nižší.

Cvičná střelba bez nábojů

Pro cvičnou střelbu bez nábojů (suchý trénink) jsou určeny přiložené plastové atrapy nábojů s výměnnými vložkami.

POKYNY PRO ÚDRŽBU**Rozborka pro čištění****ZAMIŘTE DO BEZPEČNÉHO PROSTORU!**

1. Vyměte zásobník. Pistole se zasunutým zásobníkem je nerozebíratelná!
2. Odjistěte pojistku, aby bylo možné pohybovat se závěrem.
3. **PŘESVĚDČTE SE, ŽE V NÁBOJOVÉ KOMOŘE NENÍ NÁBOJ!**
4. Vykloňte kohoutek mírně dozadu a uvolněte jej, takže zůstane zachycen na bezpečnostním ozubu. V tomto stavu bude další manipulace nejsnazší.
5. Prostrčte palec levé ruky lučičkem, zbývajícími prsty uchopte shora přední část závěru.
6. Posuňte závěr kousek dozadu, až se zadní část závěru opře o vykloněný kohoutek.
7. Z pravé strany zatlačte (klepněte) na záchyt závěru, např. dnem zásobníku (obr. 8). Vyměte záchyt závěru z levé strany.
8. Závěr s hlavní vysuňte dopředu.
9. Vyměte vratnou pružinu a nakonec hlavěš.

Potud provedená rozborka pro běžnou údržbu stačí. Po vystřelení velkého počtu nábojů demontujte rovněž zásobník a předejte pistoli zbrojíři k vyčištění zápalníku.

Demontáž zásobníku

Otvorem ve dně zásobníku zatlačte na západku dna a vysuňte dno zásobníku asi o 5 mm dopředu (obr. 9). Potom dejte nade dno palec, abyste jím přidrželi pružinu, a druhou rukou vysuňte dno z vodicích drážek. Při této demontáži buďte velmi opatrní, aby nedošlo ke zranění vymrštěnou pružinou.

UPOZORNĚNÍ:

Žádné další díly pistole nedemontujte. Pokud se domníváte, že pistole vyžaduje seřízení nebo opravu, svěřte ji odborné dílně!

Čištění pistole

Čistěte pistoli

- po každém použití
- po každém navlhnutí
- co nejdříve po střelbě
- v mírných klimatických podmínkách nejméně jednou za rok
- v náročných klimatických podmínkách nejméně jednou měsíčně

Čistění vývrtu a nábojové komory

Pokud nebylo z pistole stříleno nebo bylo vystřeleno jen několik nábojů, vytřete vývrt a nábojovou komoru suchým hadříkem navlečeným do vytěráku. Hadříky vyměňujte tak dlouho, až bude poslední kousek čistý.

Pokud je vývrt silně znečištěn, naneste do něj a do komory kartáčkem čistící roztok, nechte asi 10 minut působit (doba působení se může u různých čistících prostředků lišit) a vyčistěte kartáčkem. Vysušte vývrt a komoru čistým hadříkem a zkontrolujte, zda byly všechny spaliny odstraněny. V případě potřeby postup opakujte.

Vytěrák i kartáček zasouvajte do hlavně od komory, abyste nepoškodili ústí hlavně. Kartáček protlačujte celou hlavní, než změňte směr pohybu. Pokud byste změnili směr pohybu s kartáčkem v hlavni, mohl by se kartáček v hlavni vzpříčit.

Čistění ostatních částí pistole

Ostatní části pistole (včetně vnějších ploch hlavně) čistíte suchým hadříkem, starým kartáčkem na zuby, mosazným kartáčkem nebo dřevěnou škrabkou. Při čistění můžete použít i konzervační olej nebo petrolej. Nikdy však nepoužívejte roztok určený pro čistění vývrtu! Ten by mohl zůstat ve spárách mezi součástkami a po delší době způsobit korozi.

Přesvědčte se, že zbytky hadříku nebo štětiny z kartáčku neuvízly v žádné části pistole.

Konzervace

Vývrt, nábojovou komoru a všechny přístupné součásti po vyčistění do sucha potřete hadříkem zvlhčeným v konzervačním oleji nebo použijte olej ve spreji. Přebytečný olej setřete.

Před střílbou vytřete vývrt do sucha. Používáte-li pistoli při nízkých teplotách, odstraňte olej ze všech přístupných částí nebo použijte speciální mazadlo určené pro tyto podmínky.

Konzervační vazelínu používejte jen pro dlouhodobé skladování v náročných klimatických podmínkách a před použitím pistole ji důkladně odstraňte.

Nakládání s odpady

Materiály výrobku a obalu nemají při správném používání žádné negativní dopady na zdraví člověka ani životní prostředí. V případě nutnosti odstranění výrobku nebo jeho obalu platí, že kovové součásti (ocel a barevné kovy), plasty, dřevo, papír a lepenka se ukládají odděleně do sběrných nádob k tomu určených.

ODSTRAŇOVÁNÍ FUNKČNÍCH ZÁVAD

Při správném používání a údržbě je pravděpodobnost vzniku závad minimální. Pokud tato situace přesto nastane, řiďte se následujícími pokyny.

POZOR - pokud vznikne při střelbě závada funkce, mimořádně se zvyšuje pravděpodobnost nechtěného výstřelu. Proto při odstraňování závady důsledně dodržujte dříve uvedené bezpečnostní pokyny. Mířte neustále do bezpečného prostoru, neotáčejte pistolí proti sobě ani proti jiným osobám, nedávejte ruce před ústí hlavně!

Jestliže svou pistolí používáte pro osobní ochranu nebo pro služební účely, obstarejte si tzv. „školní náboje“ a nacvičte si rychlé odstraňování níže popsaných závad.

Závada	Pravděpodobná příčina	Způsob odstranění
Nepodání náboje do komory nebo nedovření závěru	Zásobník není dostatečně zasunut nebo je poškozený. Zbraň nebo náboje jsou znečistěny nebo příliš silně namazány.	Zasuňte řádně zásobník nebo použijte jiný. Vyčistěte zbraň a náboje do sucha, případně lehce namažte.
Selhač	Použitý náboj je vadný. Znečistěný otvor pro zápalník nebo nevhodné mazadlo při nízké okolní teplotě.	Znovu stiskněte spoušť. Pokud nedojde k výstřelu, postupujte podle bodu 19 bezpečnostních pokynů. Demontujte a vyčistěte zápalník, případně použijte mazadlo pro nízké teploty.
"Slabá rána" spojená s nevyhozením nábojnice	Zápalka byla aktivována, ale v nábojnici nebyl prach.	Vybijte zbraň a přesvědčte se, zda střela neuvízla v hlavni. Případný další výstřel by mohl vážně poškodit hlaveň!
Nevyhození	Znečistěná nábojová komora, vytahovač nebo střelivo, případně použití nevhodného mazadla při nízké teplotě.	Vyčistěte pistolí do sucha, případně lehce namažte vhodným mazadlem. Používejte nové čisté střelivo.

Pokud nelze závadu odstranit žádným z výše uvedených způsobů, svěťte pistolí k prohlídce a opravě odborné dílně.

Výrobce si ponechává právo provést změny, které považuje za nezbytné pro vylepšení svých modelů, nebo aby vyhověl požadavkům výrobní nebo obchodní povahy.

SEZNAM SOUČÁSTEK

1 Rám *	37 Dno zásobníku
2 -	38 Západka dna zásobníku
3 Pružina záchytu závěru	39 Pružina zásobníku
4 Kolík pružiny záchytu závěru	40 Podavač
5 Spoušť	41 Vratná pružina *
6 Čep spouště	42 -
7 Táhlo spouště	43 Hlaveň *
8 Pružina spouště	44 Závěr *
9 Čep (3x)	45 Muška
10 Vyhazovač	46 -
11 Záchyt kohoutku	47 -
12 Pružina záchytu kohoutku	48 -
13 Čep záchytu kohoutku	49 -
14 Páka blokování	50 Vytahovač *
15 Pružina páky blokování	51 Čep vytahovače *
16 Kohoutek	52 Pružina vytahovače *
17 Přerušovač	53 Hledí
18 Čep kohoutku *	54 Zápalník
19 Pojistný kolík čepu kohoutku *	55 Pružina zápalníku
20 Tyčka bicí pružiny	56 -
21 Bicí pružina	57 Kolík zápalníku
22 Zátka bicí pružiny	58 Doraz blokování zápalníku
23 Kolík zátky bicí pružiny	59 Pružina dorazu blokování
24 Pružina čepu táhla *	60 -
25 Čep pružiny táhla *	61 -
26 Střenka levá *	62 -
27 Střenka pravá *	63 -
28 Šroub střenky (4x) *	64 Pojistka pravá *
29 Pojistka levá	65 Západka pojistky pravá *
30 Západka pojistky levá	66 -
31 Pružina západky pojistky	67 Pouzdro šroubu střenek (4x) *
32 Zadržka zásobníku *	68 Šroub hledí
33 Pružina zadržky zásobníku *	69 Záchyt závěru
34 Pružina táhla spouště *	70 Blok přední *
35 Podložka pružiny táhla *	71 Blok zadní *
36 Plášť zásobníku	72 Zvedáč táhla *

Čísla, u kterých jsou pomlčky, jsou uvedena jen pro zachování shodnosti se seznamy u jiných pistolí. Tyto součástky se u pistole CZ 2075 RAMI nevyskytují.

* Takto označené součástky jsou u jednotlivých provedení odlišné, případně u některých provedení zcela chybí.

TECHNICKÁ DATA

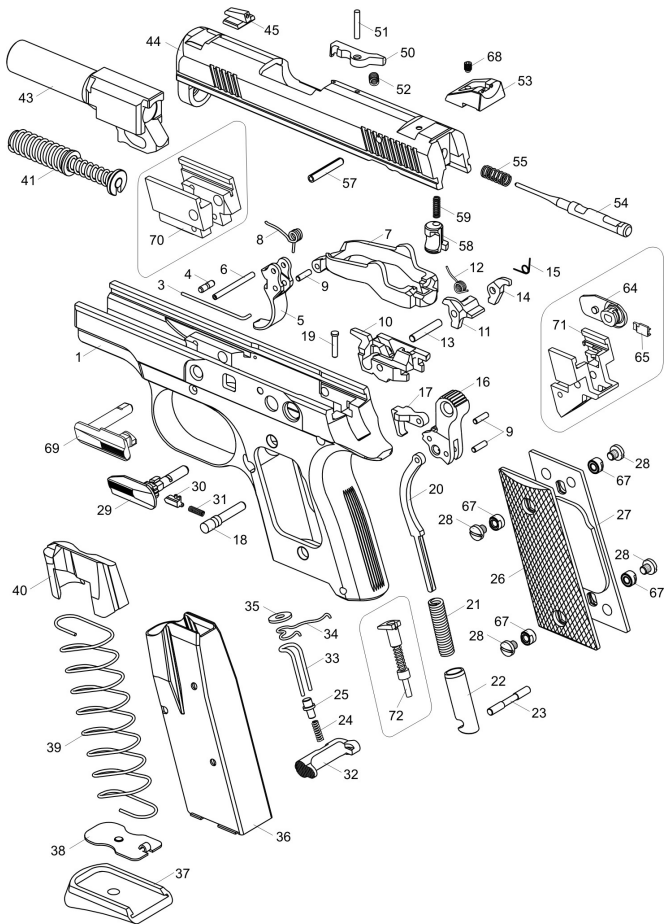
Ráže	9 x 19	.40 S&W	9 mm P.A. Rubber
Celková délka [mm]	168	168	166
Celková výška [mm]	120 / 133**	120 / 133**	128
Šířka [mm]	33	33	33
Materiál rámu	lehká slitina / plast	lehká slitina / plast	plast
Hmotnost s prázdným zásobníkem [g]	max. 695 / max. 665*	max. 695 / max. 665*	max. 680
Délka hlavně (bez skluzavky) [mm]	74,6	74,6	77,6
Vývrt hlavně	drážkovaný	drážkovaný	hladký
Délka záměrné [mm]	126	126	126
Kapacita zásobníku [nábojů]	10 / 14**	8 / 10**	12
Odpor spouště při SA [N]	16 - 24,5	16 - 24,5	16 - 24,5
Odpor spouště při DA [N]	max. 55	max. 55	max. 55

* hodnoty platí pro pistole s plastovým rámem

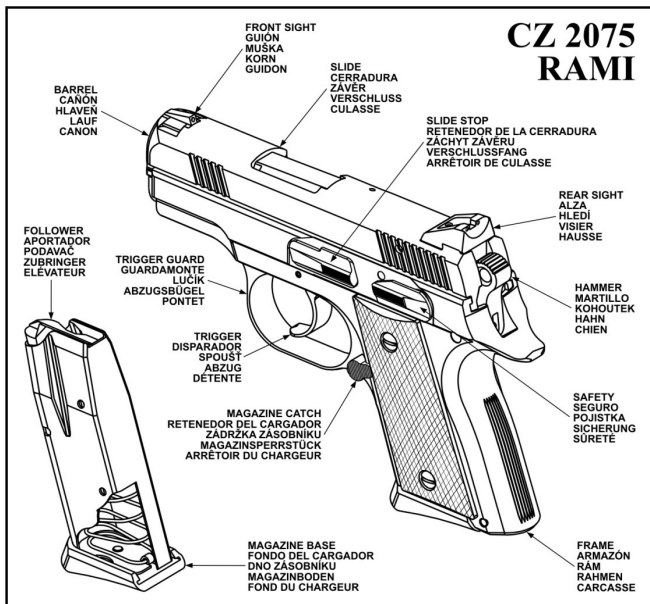
** hodnoty platí pro pistole s prodlouženým zásobníkem

SEZNAM OBRÁZKŮ

1. Názvosloví hlavních dílů
2. Vyjmutí zásobníku
3. Plnění zásobníku
4. Plnění zásobníku s využitím plničky zásobníku
5. Nabíjení pistole
6. Přesunutí pojistky do zajištěné polohy
7. Vypuštění kohoutku do klidové polohy
8. Zatlačení záchytu závěru dnem zásobníku
9. Demontáž zásobníku



CZ 2075 RAMI



1



2



3



4



5



6



7



8



9