

NÁVOD NA POUŽITÍ

CZ 75 SP-01 SHADOW



ČESKÁ ZBROJOVKA
SINCE 1936

Dříve než začnete zacházet s pistolí, seznamte se s tímto návodem a zvláště s následujícími bezpečnostními pokyny.

Nesprávné a nedbalé zacházení s pistolí může způsobit neúmyslný výstřel, který může mít za následek zranění, smrt nebo škodu na majetku. Stejně následky mohou mít svévolné úpravy, koroze nebo používání nepředepsaných nebo poškozených nábojů. V těchto případech nemůže výrobce nést za vzniklé následky odpovědnost. Předtím, než byla tato pistole dána do prodeje, byla přezkoušena, pečlivě prohlédnuta a zabalena. CZ nemůže kontrolovat zacházení s pistolí potom, co opustí továrnu. Proto si při koupi této pistole ověřte, že je nenabitá a nepoškozená.

Tato příručka s instrukcemi by měla být vždy k pistolí přiložena a to i v případě, že pistolí někomu půjčíte nebo prodáte.

OBSAH

BEZPEČNOSTNÍ POKYNY	33
NÁZVOSLOVÍ A POPIS PISTOLE	36
POKYNY PRO POUŽÍVÁNÍ	37
Střelivo	37
Vyjmutí zásobníku	37
Plnění zásobníku	38
Nabíjení pistole	38
Přebíjení během střelby	38
Vybití pistole	38
Zajištění pistole	38
Funkce výstražníku	39
Nastavení mířidel	39
POKYNY PRO ÚDRŽBU	39
Rozborka pro čištění	39
Demontáž zápalníku	40
Demontáž zásobníku	40
Čištění pistole	40
Čištění vývrtu a nábojové komory	41
Čištění ostatních částí pistole	41
Konzervace	41
Nakládání s odpady	41
SEZNAM SOUČÁSTEK	42
ODSTRAŇOVÁNÍ FUNKČNÍCH ZÁVAD	43
TECHNICKÁ DATA	44
SEZNAM OBRÁZKŮ	44

BEZPEČNOSTNÍ POKYNY

Dbejte dodržování bezpečnostních pokynů pro bezpečnost vaši a bezpečnost ostatních.

1. Vždy zacházejte se svou pistolí, jako kdyby byla nabitá.
2. Nikdy svou pistolí nemiřte na cokoli, na co nemíníte střílet.
3. Nikomu nevěřte, že zbraň není nabitá.
4. Než pistolí odložíte nebo předáte jiné osobě, vždy se přesvědčte, že není nabitá.
5. Pistolí přechovávejte nenabitou, s kohoutkem v přední poloze.
6. Nikdy nepoužívejte pistolí k jinému účelu než ke střelbě.
7. Nabitou pistolí nikdy nenechávejte bez dozoru.
8. Před nabitím zbraně se přesvědčte, že vývrt hlavně, komora a závěr jsou čisté a bez překážek. Pistolí znečištěnou od střelby co nejdříve vyčistěte.
9. Používejte pouze čisté, suché, originální - továrně vyrobené střelivo vysoké kvality, v dobrém stavu, příslušné pro ráži vaší pistole.
10. Před střelbou ani během střelby nepijte alkoholické nápoje a neužívejte drogy.
11. Pokud je to možné, používejte při střelbě chrániče sluchu a ochranné střelecké brýle.
12. Když je pistole nabitá a natažena, mějte pojistku v poloze zajištěno až do okamžiku, kdy jste připraveni ke střelbě. Při odjišťování miřte do bezpečného prostoru.
13. Neblokujte výhozne okénko a dbejte na to, aby nikdo nepřekážel ve směru vyhozené nábojnice.
14. Nemačkejte spoušť ani nedávejte prsty do lučičku spouště, pokud nemíříte na cíl a nejste připraveni střílet.
15. Než stisknete spoušť, ještě jednou si zkontrolujte váš cíl a prostor za ním. Střela může letět skrze nebo mimo váš cíl ještě několik stovek metrů.
16. Nikdy nestřílejte na vodní hladinu nebo na tvrdý povrch, jako je kámen.
17. Nestřílejte z pistole poblíž zvířete, pokud není na tento hluk vycvičeno.
18. Pokud držíte pistolí, nikdy se neoddávejte "hrubým žertům".
19. Selhání výstřelu: V případě, že nedojde k výstřelu, držte pistolí namířenou na cíl nebo do bezpečného prostoru a počkejte třicet sekund. Pokud nastal zpožděný zápal, náboj do třiceti sekund vystřelí. Jestliže k výstřelu nedojde, vytáhněte zásobník, vyjměte náboj z hlavně a prohlédněte zápalku. Je-li otisk od zápalníku na zápalce slabý, mimo střed, nebo žádný, nechte před další střelbou pistolí prohlédnout kvalifikovaným zbrojířem.

20. Před čistěním, skladováním nebo dopravou se vždy přesvědčte, že vaše pistole není nabita.
21. Pistoli a střelivo přechovávejte v odděleném a uzamčeném prostoru mimo dosah a dohled dětí a nepovolaných osob.
22. Nikdy neupravujte součástky pistole. Můžete tak závažným způsobem narušit správnou funkci pistole nebo její bezpečnost.
23. Pamatujte, že koroze, použití vadných nábojů, pád pistole na tvrdý povrch nebo jiné "hrubé zacházení" může způsobit poškození, které nemusí být na první pohled patrné. Pokud k něčemu takovému dojde, nechte pistoli prověřit u odborníka.

PRAVIDLA BEZPEČNÉHO ZACHÁZENÍ S TRITIOVÝMI MÍŘIDLY



Tritiová mířidla MEPROLIGHT typu ML-17777 pro pistole CZ tvoří sada se světelnou muškou (zářič tritium o aktivitě 0,565 GBq) a zadními světelnými mířidly - hledím (2 tritiové zářiče o aktivitě 0,444 GBq), která se montuje na zbraň pomocí přesných rybin. Tritium v plynné formě (99% HT a 1% HTO) je uzavřeno v ampulích z borokřemičitého skla s luminoforem a tyto ampule jsou lepidlem fixovány v kovovém pouzdře mířidla tak, aby používání a skladování mířidel nebylo spojeno s žádnými riziky.

U třetí generace mířidel jsou ponechány veškeré výhodné prvky předchozí generace mířidel MEPROLIGHT a je přidáno několik zlepšení:

- vestavěný tlumič nárazů
- tuhá ochranná objímka zajišťující menší citlivost mířidel na hrubé zacházení
- pevné křišťálové okénko pro lepší světelný výstup a přidanou ochranou proti poškození
- odolnost při delším ponoru do běžně užívaných rozpouštědel a čistících prostředků
- zaručená nepřerušená využitelná světelnost po dobu 12-ti let
- těsnící forma MV (jediná forma vyzkoušená a schválená izraelskými ozbrojenými silami) chrání mířidla před náhodným poškozením, znemožňuje nežádoucí manipulaci se světelným zdrojem, zabraňuje vniknutí špíny do zorného systému a zakrytí světla
- zajišťuje jemnější přechod mezi mířením ve dne a v noci
- jednoduchá montáž (nevyžaduje žádné úpravy zbraně)
- nepřidává na hmotnosti ani objemu
- bez údržby
- nepotřebuje baterii (žádné ztráty energie v chladném počasí)

Bezpečnostní pokyny pro případ poškození mířidel

Při běžných podmínkách skladování, používání a údržby mířidel nepředstavuje emitované ionizující záření pro uživatele žádné riziko, neboť nepronikne kovovými pouzdry, ve kterých jsou ampule se zářiči fixovány. V případě téměř nereálného náhodného poškození všech ampulí v jedné sadě mířidel v okamžiku, kdy je zbraň ve střelecké poloze (poloha s mířidly blíže ke střelci), by jednorázová efektivní dávka nepřekročila hodnotu 0,26 mSv. Co tato hodnota představuje? Je to například:

- 1/12 dávky, kterou běžný obyvatel obdrží v průběhu roku od přírodního radioaktivního pozadí (3,5 mSv / rok)
- je to méně než 1/4 obecného limitu efektivní dávky pro běžného obyvatele

Doporučená první pomoc při vdechnutí plynného tritia

Forma plynného tritia je prakticky inertní a způsobuje mírnou vnitřní kontaminaci. Doporučuje se v případě jeho inhalace zvýšený přívod tekutin a i případné podání diuretik (pivo s nízkým obsahem alkoholu) k urychlení obratu vody v těle.

POVINNOSTI MAJITELE TRITIOVÝCH MÍŘIDEL

1. Mířidla jsou po dobu 6,5 let od nákupu ve smyslu vyhlášky č. 307/2002 Sb., o radiační ochraně, radioaktivním zářičem.
2. Při nákupu obdrží majitel zařízení návod s pravidly pro bezpečné zacházení a doklad o těsnosti radionuklidových zářičů v sadě (osvědčení uzavřeného radionuklidového zářiče), které musí uschovat a na požádání předložit kompetentnímu úřadu.
3. Pro zacházení s typově schváleným výrobkem, který je zdrojem ionizujícího záření platí vyhláška č. 307/2002 Sb., o radiační ochraně.
4. V případě vlastnictví více jak 9 sad mířidel (úhrnná aktivita přesahující 10 GBq - drobný zdroj), má majitel dle ustanovení § 21 zákona č. 18/1977 Sb., ve znění pozdějších předpisů, ohlašovací povinnost v rozsahu uloženém mu § 22 téhož zákona.
5. Vyvarovat se takového zacházení, při kterém by mohlo dojít k hrubému mechanickému poškození mířidel.
6. Na mířidlech se nesmějí provádět změny, týkající se vlastností důležitých pro ochranu proti záření.
7. V případě zničení nebo poškození se nesmějí mířidla dále používat. Majitel musí takto změněná zařízení bezpečně zajistit a odevzdat distributorovi nebo výrobcí k bezpečné likvidaci. Stejný postup platí i při likvidaci již nepoužívaných mířidel.
8. Pro manipulaci s mířidly platí obecné zásady ochrany před ionizujícím zářením. Při běžném používání se po dobu životnosti mířidel nevyžadují zkoušky těsnosti.

Mířidla byla v České republice typově schválena rozhodnutím SÚJB č.j. 25169/2005 pod značkou A1.

Firma, případně odpovědný zástupce firmy: Ing. Ladislav Britaňák



NÁZVOSLOVÍ A POPIS PISTOLE

Názvy základních částí pistole používané v tomto návodu jsou uvedeny na obrázku 1 na vnitřní straně obálky. Názvy všech součástek pistole jsou uvedeny v kapitole *Seznam součástek*.

Pistole CZ 75 SP-01 SHADOW je samonabíjecí ruční palná zbraň s uzamčeným závěrovým systémem, určená pro sportovní střelbu do dálky 50 metrů. Je vybavena dvojčinným spoušťovým mechanismem SA/DA, bezpečnostním ozubem na kohoutku a oboustrannou manuální pojistkou. Mezi charakteristické vlastnosti pistole patří:

- univerzální zbraň pro praváky i pro leváky
- dvojčinný spoušťový mechanismus SA/DA
- velkokapacitní dvouřadý zásobník nábojů
- dobré držení v každé ruce
- dobré výsledky při pudové střelbě (bez míření)
- nízký odpor spouště
- propad spouště je seřízen vymešovacím šroubem (nastaveno výrobcem)
- vysoká přesnost střelby
- vysoká životnost
- vysoká spolehlivost i při použití různých typů střel
- po vystřelení posledního náboje zůstane závěr otevřený
- vhodnost pro Combat střelbu
- mířidla jsou osazena světlovodnou muškou a taktickým hledím, na objednávku se montují tritiová nebo mikrometrická mířidla
- rám je v přední části opatřen upínacími drážkami pro připevnění zvláštního příslušenství

Provedení	Funkce	Pojistka	Bezpečnostní ozub	Výstražník
CZ 75 SP-01 SHADOW	SA/DA	ano	ano	*
CZ 75 SP-01 SHADOW LINE	SA/DA	ano	ano	*
CZ 75 SHADOW LINE	SA/DA	ano	ano	*
CZ 75 COMPACT SHADOW LINE	SA/DA	ano	ano	*

* na zvláštní objednávku

Vysvětlivky:

SA (Single Action)

Jednočinná funkce spoušťového mechanismu. Kohoutek se natáhne rukou a po stisknutí spouště dojde k výstřelu. Dráha spouště je krátká, odpor je nízký. Po každém výstřelu zůstane kohoutek natažený.

DA (Double Action)

Dvojitá funkce spoušťového mechanismu. Během mačkání spouště se kohoutek napne a vypustí. Dráha spouště je delší a odpor je vyšší než při SA.

Bezpečnostní ozub na kohoutku

Zářez na kohoutku, který zabrání nechtěnému výstřelu v případě, že během ručního napínání kohoutku dojde k jeho vyklouznutí. Když je kohoutek na bezpečnostním ozubu, neopírá se o závěr, ale je poněkud vykloněn dozadu.

POKYNY PRO POUŽÍVÁNÍ

Střelivo

Používejte výhradně náboje tovární výroby příslušné ráže, které odpovídají předpisům CIP (Mezinárodní organizace pro zkoušení ručních palných zbraní a střeliva) nebo SAAMI (americká norma pro zbraně a střelivo). Použití jiných nábojů může způsobit poškození zbraně nebo zranění střelce.

Vyjmutí zásobníku

Uchopte pistolí do pravé (levé) ruky a palcem (prostředníkem) stiskněte zádržku zásobníku (obr. 2). Zásobník se uvolní a vypadne z rámu. Pistole je opatřena univerzální zádržkou zásobníku, která může být zbrojířem otočena pro ovládání pravou nebo levou rukou.

Plnění zásobníku

Zásobník uchopte do ruky ústím nahoru. Položte náboj na přední část podavače a stlačte jej dolů a dozadu, až se dotkne zadní stěny zásobníku. Další náboj umístěte na předcházející a zasuňte stejným způsobem. Je-li v zásobníku již větší počet nábojů, je vhodné palcem ruky, která drží zásobník, poněkud stlačit sloupec nábojů.

Počet nábojů v zásobníku můžete sledovat kontrolními otvory v jeho stěnách. Nepokoušejte se překročit kapacitu zásobníku - mohlo by to způsobit vadné podání prvního náboje do komory.

Nabíjení pistole

PŘI NABÍJENÍ MĚJTE PISTOLI VŽDY ZAMÍŘENU DO BEZPEČNÉHO PROSTORU!

Vsuňte plný zásobník do pistole a přesvědčte se, že je zachycen zádržkou zásobníku.

Uchopte pistoli jednou rukou za rukojeť a palcem a ukazováčkem druhé ruky uchopte drážkovanou část závěru. Závěr natáhněte směrem dozadu až na doraz a vypusťte (obr. 3). Přitom se natáhne kohoutek a do komory se zasune náboj. Nyní je pistole připravena ke střelbě. Pokud nehodláte bezprostředně střílet, zajistěte pistoli způsobem uvedeným dále v části *Zajištění pistole*.

Přebíjení během střelby

Po vystřelení posledního náboje zůstane závěr v zadní poloze. Vyjměte prázdný zásobník a vsuňte naplněný. Střílející rukou stiskněte záchytný závěr směrem dolů (obr. 4), nebo druhou rukou natáhněte závěr dozadu a vypusťte jej (obr. 3). Pistole je opět nabita a připravena ke střelbě.

Vybíjení pistole

ZAMIŘTE DO BEZPEČNÉHO PROSTORU!

- vyjměte zásobník
- natáhněte závěr a přesvědčte se, že nábojová komora je prázdná
- vypusťte závěr dopředu
- stiskněte spoušť (rána jistoty)

Zajištění pistole

Přesuňte pojistku směrem nahoru do zajištěné polohy (obr. 5), až se zakryje červená značka. Tím zablokujete spoušťový mechanismus a závěr, takže není možné stisknout spoušť, ani pohybovat se závěrem.

Vzhledem ke speciálním úpravám spoušťového mechanismu lze natočit pojistku do polohy ZAJIŠTĚNO i když je kohoutek na bezpečnostním ozubu nebo opřen o závěr. V

těchto případech se však zajišťovat pistolí nedoporučuje, protože při násilném natažení kohoutku může být poškozen spoušťový mechanismus.

Kromě popsaného způsobu je možné pistolí s nábojem v komoře uvést do bezpečného stavu, ve kterém je připravena k okamžité střelbě:

Nabijte pistolí, uchopte ji za rukojeť, ZAMIŘTE DO BEZPEČNÉHO PROSTORU, palcem zatlačte na rýhovanou plochu (palečník) kohoutku, stiskněte spoušť a kohoutek pomalu přesouvejte dopředu (obr. 6), až se opře o závěr nebo bezpečnostní ozub na kohoutku. Uvolněte spoušť. Tento úkon provádějte velmi opatrně, aby nedošlo k nechtěnému výstřelu! Celý postup si nejdříve důkladně nacvičte bez nábojů!

V tomto stavu je pistole bezpečná pro běžnou manipulaci a přitom je připravena k okamžitému použití.

Pamatujte, že nejbezpečnější zajištění pistole je její vybití a uložení na bezpečném místě!

Funkce výstražníku

Výstražník přečnívající nad úroveň horní plochy závěru signalizuje přítomnost náboje v komoře (dodává se jen na zvláštní objednávku). Stav výstražníku je zjištělný zrakem i hmatem.

Nastavení mířidel

Pistole byla ve výrobním podniku nastřelena na vzdálenost 25 m tak, že střední bod zásahu se přibližně shoduje se záměrným bodem.

Stranovou korekci je možné provést posunutím hledí v rybinovité drážce. Před jejím provedením je nutné povolit šroubek zajišťující hledí proti vypadnutí. Po seřízení hledí je nutné šroubek zpět zašroubovat a zajistit aplikací Loctite 243. Výšková korekce se provádí výměnou hledí za vyšší nebo nižší.

V případě potřeby je možné hledí nahradit stavitelným hledím vhodného typu, případně vyměnit i mušku, která je zajištěna pružným kolíkem. Tyto úpravy svěďte odborné dílně.

POKYNY PRO ÚDRŽBU

Rozborka pro čištění

ZAMIŘTE DO BEZPEČNÉHO PROSTORU!

1. Vyměňte zásobník. Pistole se zasunutým zásobníkem je nerozebíratelná!
2. Odjistěte pojistku, aby bylo možné pohybovat se závěrem.
3. PŘESVĚDČTE SE, ŽE V NÁBOJOVÉ KOMOŘE NENÍ NÁBOJ!

4. Vykleňte kohoutek mírně dozadu a uvolněte jej, takže zůstane zachycen na bezpečnostním ozubu. V tomto stavu bude další manipulace nejsnazší.
5. Prostrčte palec levé ruky lučičkem, zbývajícimi prsty uchopte shora přední část závěru (obr. 7). Závěr posuňte kousek dozadu, až se rysky v zadní části rámu a závěru vyrovnají.
6. DRŽTE RYSKY VYROVNANÉ a z pravé strany zatlačte (klepněte) na záchyt závěru (levý), např. dnem zásobníku (obr. 8). Vyjmete záchyt závěru z levé strany.
7. Závěr s hlavní vysuňte dopředu.
8. Vyjmete předsuvnou pružinu s vedením a nakonec hlaveň.

Potud provedená rozborka pro běžnou údržbu stačí. Po vystřelení velkého počtu nábojů demontujte rovněž zápalník a zásobník.

Demontáž zápalníku

Zatlačte vhodným předmětem konec zápalníku pod úroveň desky zápalníku a vysuňte desku asi o 2 mm dolů. Potom přidrže nad deskou zápalníku palec, aby nemohl být zápalník vymrštěn ze závěru a druhou rukou vysuňte desku zápalníku zcela ze závěru. Při této demontáži buďte velmi opatrní, neboť zápalník může být po vymrštění ztracen nebo může způsobit zranění.

Demontáž zásobníku

Otvorem ve dně zásobníku zatlačte na západku dna a vysuňte dno zásobníku asi o 5 mm dopředu (obr. 9). Potom dejte nade dno palec, abyste jím přidrželi pružinu a druhou rukou vysuňte dno z vodicích drážek. Při této demontáži buďte velmi opatrní, aby nedošlo ke zranění vymrštěnou pružinou.

UPOZORNĚNÍ:

Žádné další díly pistole nedemontujte. Pokud se domníváte, že pistole vyžaduje seřízení nebo opravu, svěřte ji odborné dílně!

Čistění pistole

Čistěte pistoli

- po každém použití
- po každém navlhnutí
- co nejdříve po střelbě
- v mírných klimatických podmínkách nejméně jednou za rok
- v náročných klimatických podmínkách nejméně jednou měsíčně

Čistění vývrtu a nábojové komory

Pokud nebylo z pistole stříleno nebo bylo vystřeleno jen několik nábojů, vytřete vývrt a nábojovou komoru suchým hadříkem navlečeným do vytěráku. Hadříky vyměňujte tak dlouho, až bude poslední kousek čistý.

Pokud je vývrt silně znečištěn, naneste do něj a do komory kartáčkem čisticí roztok, nechte asi 10 minut působit (doba působení se může u různých čisticích prostředků lišit) a vyčistěte kartáčkem. Vysušte vývrt a komoru čistým hadříkem a zkontrolujte, zda byly všechny spaliny odstraněny. V případě potřeby postup opakujte.

Vytěrák i kartáček zasouvajte do hlavně od komory, abyste nepoškodili ústí hlavně. Kartáček protlačujte celou hlavní, než změňte směr pohybu. Pokud byste změнили směr pohybu s kartáčkem v hlavni, mohl by se kartáček v hlavni vzpříčit.

Čistění ostatních částí pistole

Ostatní části pistole (včetně vnějších ploch hlavně) čistěte suchým hadříkem, starým kartáčkem na zuby, mosazným kartáčkem nebo dřevěnou škrabkou. Při čistění můžete použít i konzervační olej nebo petrolej. Nikdy však nepoužívejte roztok určený pro čistění vývrtu! Ten by mohl zůstat ve spárách mezi součástkami a po delší době způsobit korozi.

Přesvědčte se, že zbytky hadříku nebo štětiny z kartáčku neuvízly v žádné části pistole.

Konzervace

Vývrt, nábojovou komoru a všechny přístupné součásti po vyčistění do sucha potřete hadříkem zvlhčeným v konzervačním oleji nebo použijte olej ve spreji. Přebytný olej setřete.

Před střílbou vytřete vývrt do sucha. Používáte-li pistolí při nízkých teplotách, odstraňte olej ze všech přístupných částí nebo použijte speciální mazadlo určené pro tyto podmínky.

Konzervační vazelinu používejte jen pro dlouhodobé skladování v náročných klimatických podmínkách a před použitím pistole ji důkladně odstraňte.

Nakládání s odpady

Materiály výrobku a obalu nemají při správném používání žádné negativní dopady na zdraví člověka ani životní prostředí. V případě nutnosti odstranění výrobku nebo jeho obalu platí, že kovové součásti (ocel a barevné kovy), plasty, dřevo, papír a lepenka se ukládají odděleně do sběrných nádob k tomu určených.

SEZNAM SOUČÁSTEK

- | | |
|---------------------------------|------------------------------------|
| 1 Rám * | 31 Pružina západky pojistky (2x) |
| 2 Záchyt závěru | 32 Zadržka zásobníku |
| 3 Pružina záchytu závěru | 33 Pružina zadržky zásobníku |
| 4 Kolík pružiny záchytu závěru | 34 Pružina táhla spouště |
| 5 Spoušť | 35 Šroub pružiny zadržky zásobníku |
| 6 Čep spouště | 36 Plášť zásobníku * |
| 7 Táhlo spouště | 37 Dno zásobníku |
| 8 Pružina spouště | 38 Západka dna zásobníku |
| 9 Čep (3x) | 39 Pružina zásobníku * |
| 10 Vyhazovač | 40 Podavač |
| 11 Záchyt kohoutku | 41 Předsvuná pružina * |
| 12 Pružina záchytu kohoutku | 42 Vedení předsvuné pružiny * |
| 13 Čep záchytu kohoutku | 43 Hlaveň * |
| 14 - | 44 Závěr * |
| 15 - | 45 Muška |
| 16 Kohoutek | 46 Kolík mušky |
| 17 Přerušovač | 47 Výstražník * |
| 18 Čep kohoutku | 48 Pružina výstražníku * |
| 19 Pojistný kolík čepu kohoutku | 49 Matice výstražníku * |
| 20 Tyčka bicí pružiny | 50 Vytahovač * |
| 21 Bicí pružina | 51 Čep vytahovače |
| 22 Zátka bicí pružiny | 52 Pružina vytahovače |
| 23 Kolík zátky bicí pružiny | 53 Hledí |
| 24 Vedení zásobníku | 54 Zápalník * |
| 25 Kolík vedení zásobníku | 55 Pružina zápalníku |
| 26 Střenka levá * | 56 Deska zápalníku |
| 27 Střenka pravá * | 57 Zajišťovací šroub (2x) |
| 28 Šroub střenky (2x) | 58 Pojistka pravá |
| 29 Pojistka levá * | 59 Západka pojistky pravá |
| 30 Západka pojistky levá | 60 Vějířovitá podložka (2x) |

Poznámka:

* Takto označené součástky jsou u jednotlivých provedení odlišné, případně u některých provedení zcela chybí.

ODSTRAŇOVÁNÍ FUNKČNÍCH ZÁVAD

Při správném používání a údržbě je pravděpodobnost vzniku závad minimální. Pokud tato situace přesto nastane, řiďte se následujícími pokyny.

POZOR - pokud vznikne při střelbě závada funkce, mimořádně se zvyšuje pravděpodobnost nechtěného výstřelu. Proto při odstraňování závady důsledně dodržujte dříve uvedené bezpečnostní pokyny. Mířte neustále do bezpečného prostoru, neotáčejte pistolí proti sobě ani proti jiným osobám, nedávejte ruce před ústí hlavně!

Závada	Pravděpodobná příčina	Způsob odstranění
Nepodání náboje do komory nebo nedovření závěru	Zásobník není dostatečně zasunut nebo je poškozený. Zbraň nebo náboje jsou znečištěny nebo příliš silně namazány.	Zasuňte řádně zásobník nebo použijte jiný. Vyčistěte zbraň a náboje do sucha, případně lehce namažte.
Selhač	Použitý náboj je vadný. Znečištěný otvor pro zápalník nebo nevhodné mazadlo při nízké okolní teplotě.	Znovu stiskněte spoušť. Pokud nedojde k výstřelu, postupujte podle bodu 19 bezpečnostních pokynů. Demontujte a vyčistěte zápalník, případně použijte mazadlo pro nízké teploty.
"Slabá rána" spojená s nevyhozením nábojnice	Zápalka byla aktivována, ale v nábojnici nebyl prach.	Vybijte zbraň a přesvědčte se, zda střela neuvízla v hlavni. Případný další výstřel by mohl vážně poškodit hlavě!
Nevyhození	Znečištěná nábojová komora, vytahovač nebo střelivo, případně použití nevhodného mazadla při nízké teplotě.	Vyčistěte pistolí do sucha, případně lehce namažte vhodným mazadlem. Používejte nové čisté střelivo.

Pokud nelze závadu odstranit žádným z výše uvedených způsobů, svěťte pistolí k prohlídce a opravě odborné dílně.

Výrobce si ponechává právo provést změny, které považuje za nezbytné pro vylepšení svých modelů, nebo aby vyhověl požadavkům výrobní nebo obchodní povahy.

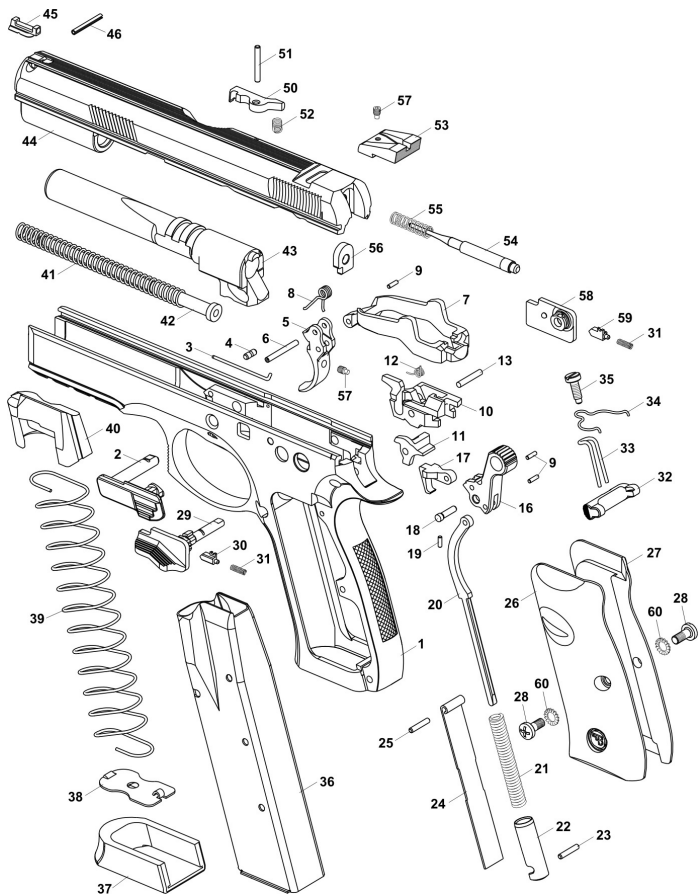
TECHNICKÁ DATA

Provedení	CZ 75 SP-01 SHADOW	CZ 75 SP-01 SHADOW LINE	CZ 75 SHADOW LINE	CZ 75 COMPACT SHADOW LINE
Ráže	9x19 9x21	9x19	9x19	9x19
Celková délka [mm]	209	209	209	183
Celková výška [mm]	150	152	146	139
Šířka [mm]	42	34	34	35
Hmotnost s prázdným zásobníkem [g]	1170	1170	1035	796
Materiál rámu	ocel	ocel	ocel	lehká slitina
Délka hlavně (bez skluzavky) [mm]	114	114	114	92,5
Délka záměrné [mm]	163	163	163	143
Kapacita zásobníku * [nábojů]	18	18	17 / 16	14

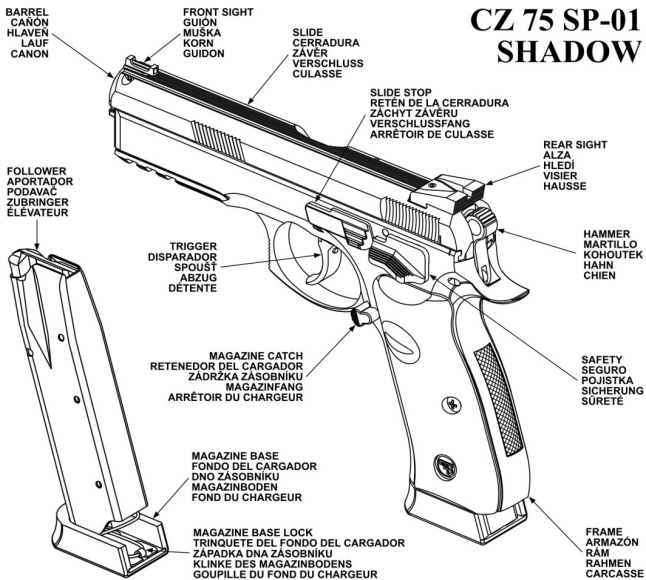
* do některých států se dodávají v souladu s místními předpisy pistole s nižší kapacitou zásobníku

SEZNAM OBRÁZKŮ

1. Názvosloví hlavních dílů
2. Vyjmutí zásobníku
3. Nabíjení pistole
4. Vypuštění závěru ze "střelecké pohotovosti" stlačením záchytu závěru
5. Přesunutí pojistky do zajištěné polohy
6. Vypuštění kohoutku do klidové polohy
7. Nastavení závěru do demontážní polohy
8. Vyjmutí záchytu závěru s využitím dna zásobníku
9. Demontáž zásobníku



CZ 75 SP-01 SHADOW



1



2



3



4



5



6



7



8



9