

CZ 550 Medium Magnum

**INSTRUCTION MANUAL
MANUAL DE INSTRUCCIONES
NÁVOD NA POUŽITÍ
BEDIENUNGSANLEITUNG
MODE D'EMPLOI**



CZ 550 Medium Standard



ČESKÁ ZBROJOVKA
SINCE 1936

Dříve než začnete zacházet se zbraní, seznamte se s tímto návodem a zvláště s následujícími bezpečnostními pokyny.

Nesprávné a nedbalé zacházení se zbraní může způsobit neúmyslný výstřel, který může mít za následek zranění, smrt nebo škodu na majetku. Stejně následky mohou mít svévolné úpravy, koroze nebo používání nepředepsaných nebo poškozených nábojů. V těchto případech nemůže výrobce nést za vzniklé následky odpovědnost.

Předtím, než byla tato zbraň dána do prodeje, byla přezkoušena, pečlivě prohlédnuta a zabalena. CZ nemůže kontrolovat zacházení se zbraní potom, co opustí továrnu. Proto si při koupi této zbraně ověřte, že je nenabitá a nepoškozená.

Tato příručka s instrukcemi by měla být vždy ke zbraní přiložena a to i v případech, že ji někomu půjčíte nebo prodáte.

OBSAH

BEZPEČNOSTNÍ POKYNY	3	POKYNY PRO ÚDRŽBU	12
NÁZVOSLOVÍ A POPIS KULOVNICE	5	Rozborka pro čištění	12
POKYNY PRO POUŽÍVÁNÍ	9	Demontáž závěru	12
Střelivo	9	Čištění zbraně	13
Vyjmutí zásobníku	9	Čištění vývrtu a nábojové komory	13
Nabíjení kulovnice	9	Čištění ostatních částí zbraně	13
Vybíjení kulovnice	10	Konzervace	14
Zajištění kulovnice	10	Nakládání s odpady	14
Funkce výstražníku	10	SEZNAM SOUČÁSTEK	15
Funkce napínáčku	10	ODSTRAŇOVÁNÍ FUNKČNÍCH ZÁVAD	16
Seřízení spouště	11	TECHNICKÁ DATA	17
Nastavení mířidel	11	SEZNAM OBRÁZKŮ	18
Optický zaměřovač	12		

BEZPEČNOSTNÍ POKYNY

Dbejte dodržování bezpečnostních pokynů pro bezpečnost vaší a bezpečnost ostatních.

1. Vždy zacházejte se svou zbraní, jako kdyby byla nabitá.
2. Nikdy svou zbraní nemiřte na cokoliv, na co nemíníte střílet.
3. Nikomu nevěřte, že zbraň není nabitá.
4. Než zbraň odložíte nebo předáte jiné osobě, vždy se přesvědčte, že není nabitá.
5. Zbraň přechovávejte nenabitou, se spuštěným bicím mechanismem.
6. Nikdy nepoužívejte zbraň k jinému účelu než ke střelbě.
7. Nikdy nenechávejte zbraň nataženou a nabitou bez dozoru.
8. Před nabitím zbraně se přesvědčte, že vývrt hlavně, komora a závěr jsou čisté a bez překážek. Zbraň znečištěnou od střelby co nejdříve vyčistěte.
9. Používejte pouze čisté, suché, originální továrně vyrobené střelivo vysoké kvality v dobrém stavu, příslušné pro ráži vaší zbraně.
10. Před střelbou nebo během střelby nepijte alkoholické nápoje a neužívejte drogy.
11. Pokud to okolnosti umožní, používejte při střelbě chrániče sluchu a ochranné sítělecké brýle.
12. Když je zbraň nabitá, mějte pojistku v poloze zajištěno až do okamžiku, kdy jste připraveni ke střelbě. Při odjišťování miřte do bezpečného prostoru.
13. Když je spoušťový systém s napínáčkem v poloze napnuto, zacházejte s kulovnicí velmi pečlivě, neboť otřesy při manipulaci se zbraní by mohly způsobit nežádoucí výstřel.
14. Neblokujte výhozno okénko a dbejte na to, aby nikdo nepřekážel ve směru vyhozené nábojnice.
15. Nemačkejte spoušť a nedávejte prsty do chránítka spouště, pokud nemířte na cíl a nejste připraveni střílet.

16. Než stisknete spoušť, ještě jednou si zkontrolujte váš cíl a prostor za ním. Střela může letět skrze nebo mimo váš cíl ještě několik stovek metrů.
17. Nikdy nestřílejte na tvrdý povrch jako je kámen nebo na vodní hladinu.
18. Nestřílejte ze zbraně poblíž zvířete, pokud není na tento hluk vycvičeno.
19. Pokud držíte zbraň, nikdy se neoddávejte "hrubým žertům".
20. Selhání výstřelu: V případě, že nedojde k výstřelu, držte zbraň namířenou na cíl nebo do bezpečného prostoru a počkejte třicet sekund. Pokud nastal zpožděný zápal, náboj do třiceti sekund vystřelí. Jestliže k výstřelu nedojde, vyjměte náboj z hlavně a prohlédněte jej. Je-li otisk od zápalníku na náboji slabý nebo žádný, nechte před další střelbou zbraň prohlédnout kvalifikovaným zbrojířem.
21. Před čistěním, skladováním nebo dopravou se vždy přesvědčte, že vaše zbraň není nabitá.
22. Zbraň a střelivo přechovávejte v odděleném a uzamčeném prostoru mimo dosah a dohled dětí a nepovolaných osob.
23. Nikdy neupravujte součástky zbraně. Můžete tak závažným způsobem narušit její správnou funkci nebo bezpečnost.
24. Pamatujte, že koroze, použití vadných nábojů, pád zbraně na tvrdý povrch nebo jiné „hrubé zacházení“ může způsobit poškození, které nemusí být na první pohled patrné. Pokud k něčemu takovému dojde, nechte zbraň prověřit u odborníka.

NÁZVOSLOVÍ A POPIS KULOVNICE

Názvy základních částí kulovnice používané v tomto návodu jsou uvedeny na obrázku 1 na vnitřní straně obálky. Názvy všech součástí kulovnice jsou uvedeny v kapitole *Seznam součástek*.

Kulovnice CZ 550 je opakovací puška se závěrem typu Mauser. Jednospušťový mechanismus je standardně vybaven regulovatelným napínáčkem, na zvláštní objednávku bez napínáčku. Vlastní spoušť má regulaci odporu a délky chodu. Pojistka zajišťuje zbraň proti odpálení a současně zajišťuje závěr proti otevření. K upevnění držáku optického zaměřovače slouží drážky v horní části lůžka závěru. Povrchová úprava pažeb se provádí polomatným polyuretanovým nebo Dedecryl lakem. Vyrábí se v mnoha provedeních. V tomto návodu jsou popsány modely Medium a Magnum. Mezi charakteristické vlastnosti všech provedení patří:

- široký sortiment ráží umožňující optimální volbu ráže podle podmínek používání kulovnice
- dobré vyvážení zbraně zaručuje pohotovost a snadné zaimfování
- snadná montáž zaměřovacího dalekohledu
- snadno ovladatelné a dobře přístupné ovladače (klika závěru, spoušť s napínáčkem, pojistka, zarážka závěru, západka dna schránky, zádržka zásobníku)
- kompletně seřiditelný spoušťový mechanismus, alternativně s napínáčkem nebo bez napínáčku
- signalizace napnutí bicího mechanismu
- snadná demontáž pro čištění a běžnou údržbu, proveditelná bez jakéhokoliv nářadí
- vysoká přesnost střelby
- vysoká životnost
- vysoká funkční spolehlivost za všech podmínek používání i při použití střeliva od různých výrobců s různými typy střel

Stručná charakteristika základních provedení kulovnice CZ 550 Medium

CZ 550 Medium Standard

Pažba z ořechového dřeva bez lícnice, opatřená rybinami a pryžovou ventilovanou botkou. Typ pažby umožňuje zamíření jak při střelbě přes otevřená mířidla, tak s optickým zaměřovačem.

CZ 550 Medium Lux

Pažba z ořechového dřeva s lícnicí bavorského typu opatřená rybinami a pryžovou ventilovanou botkou. Typ pažby umožňuje zamíření jak při střelbě přes otevřená mířidla, tak s optickým zaměřovačem.

CZ 550 Medium FS

Klasická celopažba z ořechového dřeva s lícnicí bavorského typu opatřená rybinami a pryžovou ventilovanou botkou. Typ pažby umožňuje zamíření jak při střelbě přes otevřená mířidla, tak s optickým zaměřovačem.

CZ 550 Medium Battue

Pažba z ořechového dřeva opatřená rybinami v provedení Lux nebo FS. Hlaveň dlouhá 560 resp. 520 mm s rampovým stavitelným hledím. Zbraň je určena pro lov pohybující se zvěře na kratší vzdálenosti.

Stručná charakteristika základních provedení kulovnice CZ 550 Magnum

CZ 550 Magnum Standard

Pažba z ořechového dřeva vyšší jakosti bez lícnice, opatřená rybinami a pryžovou ventilovanou botkou. Typ pažby umožňuje zamíření jak při střelbě přes otevřená mířidla, tak s optickým zaměřovačem.

CZ 550 Magnum Lux

Pažba z ořechového dřeva vyšší jakosti s lícnicí bavorského typu, opatřená rybinami a pryžovou ventilovanou botkou. Typ pažby umožňuje zamíření jak při střelbě přes otevřená mířidla, tak s optickým zaměřovačem.

CZ 550 Magnum Safari

Pažba z ořechového dřeva vyšší jakosti lakovaná lakem Dedecryl, s lícnicí bavorského typu, opatřená rybinami a pryžovou botkou Pachmayr. Typ pažby umožňuje zamíření jak při střelbě přes otevřená mířidla, tak s optickým zaměřovačem.

Model	Kapacita schránky Kapacita zásobníku			Pojistka		Spoušť		Lůžko			Mířidla		Botka	Úprava pažby			Uchycení řemene		
	7 mm Rem. Mag.	.300 Win. Mag.	9,3 x 62	Třípolohová	Dvoupolohová	Bez napínáčku	S napínáčkem	Hranaté	Oblé	Oblé - tvar dle MRI	Klasická otevřená	Rampové hledí	Pryžová - ventilovaná	PUR lak - polomatný	Politura	Dedecryl lak	Poutka široká 20 mm	Poutka široká 1"	Držák poutka
CZ 550 Medium																			
Standard	3 -	3 -	5 -	●	■	▲	■	■	●	●	■		■	■	●	●	●	■	●
Lux	3 3	3 3	5 -	●	■	▲	■	■	●	●	■		■	■	●	●	●	■	●
FS	- -	- -	5 -	●	■		■	■		●	■		■	■		●	●	■	●
Battue	3 3	3 3	5 -	●	■		■	■		●		■	■	■		●	●	■	●
■ základní vybavení			● na zvláštní objednávku						▲ alternativa základního vybavení										

Model	Kapacita schránky							Pojistka		Spoušť		Lůžko	Mířidla	Botka		Úprava pažby			Uchycení řemene		
	7 mm Rem. Mag.	.300 Win. Mag.	.375 H&H Mag.	.416 Rem. Mag.	.416 Rigby	.458 Win. Mag.	.458 Loft	Třípolohová	Dvoupolohová	Bez napínáčku	S napínáčkem	Hranaté	Tropické hledí	Přyzňová ventilovaná	Přyzňová Pachmayr	PUR lak - polomatný	Politura	Dedecryl lak	Poutka široká 1"	Držák poutka	
Standard	5	5	5	5	3	4	4	●	■	▲	■	■	■	■		■	●	●	■	●	
Lux	5	5	5	5	3	4	4	●	■	▲	■	■	■	■		■	●	●	■	●	
Safari	5	5	5	5	3	4	4	●	■	▲	■	■	■	■		■	●	■	●	■	
■ základní vybavení ● na zvláštní objednávku ▲ alternativa základního vybavení																					

POKYNY PRO POUŽÍVÁNÍ

Střelivo

Používejte výhradně náboje tovární výroby příslušné ráže, které odpovídají předpisům CIP (Mezinárodní organizace pro zkoušení ručních palných zbraní a střeliva) nebo SAAMI (americká norma pro zbraně a střelivo). Použití jiných nábojů může způsobit poškození zbraně nebo zranění střelce.

Vyjmutí zásobníku

(Platí jen pro kulovnice vybavené zásobníkem). Jedním prstem přitlačte zádržku zásobníku směrem k lůžku, zbývajícími prsty uchopíte dno zásobníku a zásobník vyjměte ze zbraně.

Nabíjení kulovnice

PŘI NABÍJENÍ MĚJTE ZBRANĚ VŽDY ZAMÍŘENOU DO BEZPEČNÉHO PROSTORU!

Plný zásobník vsuňte šikmo nejdříve přední částí na doraz, potom zatlačte zadní část.

Uchopte kulovnici levou rukou za předpažbí, botkou opřete o tělo a pravou rukou uchopíte kliku závěru. Otevřete závěr otočením kliky směrem nahoru a odsunutím dozadu až na doraz. Přesuňte závěr plynulým pohybem znovu dopředu a otočením kliky směrem dolů jej zamkněte. Přitom se do komory zasune náboj a natáhne se bicí mechanismus. Nyní je kulovnice připravena ke střelbě. Pokud nehodláte bezprostředně střílet, zajistěte ji způsobem popsaným dále v části *Zajištění kulovnice*.

Poznámka: Nabíjení je možné i přímo do komory bez použití zásobníku.

Kulovnice v provedení s nábojovou schránkou:

Otevřete závěr otočením kliky směrem nahoru a odsunutím dozadu až na doraz.

Položte náboj na podavač a zatlačte jej do schránky. Po uvolnění zůstane náboj zachycen o boční stěnu schránky. Další náboj umístěte na předcházející a zasuněte stejným způsobem. Po naplnění schránky přesuňte závěr plynulým pohybem dopředu a otočením kliky směrem dolů jej zamkněte. Přitom se do komory zasune náboj a natáhne se bicí mechanismus. Nyní je kulovnice připravena ke střelbě. Pokud nehodláte bezprostředně střílet, zajistěte ji způsobem popsaným dále v části *Zajištění kulovnice*.

Vybíjení kulovnice

ZAMIŘTE DO BEZPEČNÉHO PROSTORU!

- Otevřete nábojovou schránku (obr. 2) a dlaní zachyťte uvolněné náboje (u zásobníkového provedení vyjměte zásobník dříve popsaným způsobem)
- Odjistěte pojistku, aby bylo možné otevřít závěr. Je-li vaše kulovnice vybavena třípolohovou pojistkou, přesuňte ji do střední polohy, ve které je možné pohybovat závěrem, ale spoušťový mechanismus je zajištěn.
- Otevřete závěr a přesvědčte se, že náboj z komory byl vytažen a vyhozen
- Zavřete závěr
- Stiskněte spoušť (rána jistoty)

Zajištění kulovnice

Přesuňte pojistku směrem dozadu až do krajní polohy (obr. 3), až se zakryje červená značka. Tím vyřadíte z funkce spoušťový mechanismus a zablokujete závěr, takže není možné ani vystřelit, ani pohybovat se závěrem.

Je-li vaše kulovnice vybavena třípolohovou pojistkou, má navíc ještě střední polohu, ve které je možné otevřít závěr, ale spoušťový mechanismus je zajištěn. Při této poloze pojistky je viditelný pouze bílý bod.

Funkce výstražníku

Výstražník je umístěn na zadním čele závěru (obr. 4). Pokud je úderník napnutý, výstražník vyčnívá z uzávěrky. Přečnívání je zjištělné zrakem i hmatem.

Funkce napínáčku

Napínáček natáhněte zatlačením spouště směrem dopředu. Z bezpečnostních důvodů jej napínejte až po nabití zbraně těsně před střelbou. Nenoste zbraň s napnutým napínáčkem! Jestliže jste napnuli napínáček a pomínil důvod ke střelbě, zamiřte do bezpečného prostoru, zajistěte pojistku a stisknutím spouště napínáček uvolněte. Potom vybijte kulovnici výše popsaným způsobem.

Seřízení spouště

Ať je či není kulovnice vybavena napínáčkem, je možné seřídít odpor spouště a délku chodu spouště před a po odpálení (obr. 5). Seřízení se provádí po sejmutí pažby stavěcími šrouby A (odpor), B (dráha před) a C (dráha po odpálení).

Je-li kulovnice vybavena napínáčkem, provádí se jeho seřízení šroubem umístěným před spouští (obr. 6). Z bezpečnostních důvodů nenastavujte napínáček na příliš krátký chod, neboť ořesy zbraně při manipulaci by mohly způsobit nežádoucí výstřel. Bezpečnost seřízení napínáčku ověřte s nenabitou kulovnicí opakovaným otevřením a zavřením závěru kombinovaným se zajištěním a odjištěním pojistky. Přitom nesmí dojít k samovolnému odpálení.

Poznámka: Napínáček je možné ze zbraně demontovat, aniž by došlo k ovlivnění funkce nebo seřízení vlastní spouště.

Nastavení mířidel

Model Medium - klasická otevřená mířidla

Výšková i stranová korekce se provádí po povolení šroubů H (horizontální) a V (vertikální) posunutím plátku hledí (obr. 7). Posunutí o jednu rýsku přesune záměrný bod ve vzdálenosti 100 m ve svislém směru o 3 cm a ve vodorovném směru o 15 cm.

Model Medium Battue - rampová mířidla

Výšková korekce se provádí překlápěním vložky hledí pomocí stavěcích šroubů (obr. 8). Povolením předního a následným utažením zadního šroubu se přesunou zásahy směrem dolů. Povolením zadního a následným utažením předního šroubu se přesunou zásahy směrem nahoru. Po seřízení je třeba oba šrouby řádně dotáhnout.

Model Magnum

Je opatřen tzv. „tropickým hledím“ s výřezy ve tvaru písmene „V“. To umožňuje rychlé zamíření i na velmi krátkou vzdálenost. Základna hledí má výřez pro střelbu na vzdálenost 100 m a sklopné plátky pro střelbu na vzdálenosti 200 a 300 m. Stranová korekce se provádí posunutím základny hledí v rybinovité drážce po předchozím povolení zajišťovacího šroubu (obr. 9). Výšková korekce se provádí výměnou mušky za vyšší nebo nižší.

Ve výrobním podniku byla kulovnice nastřelena na vzdálenost 100 m tak, že střední bod zásahu se přibližně shoduje se záměrným bodem.

Optický zaměřovač

Montáž optického zaměřovače a nastřelení zbraně je vhodné svěřit odborné dílně.

POKYNY PRO ÚDRŽBU

Rozborka pro čištění

1. Vyměňte zásobník. U schránkového provedení otevřete schránku a vyjměte z ní náboje.
2. Odjistěte pojistku, aby bylo možné pohybovat se závěrem.
3. Otevřete závěr a po stlačení zářáčky závěru (obr. 10) jej vytáhněte ze zbraně.
4. Zkontrolujte dotažení spojovacích šroubů pažby (poz. 88 a 90) a případně je dotáhněte.

Potud provedená rozborka pro běžnou údržbu stačí. Po vystřelení velkého počtu nábojů demontujte rovněž závěr.

Demontáž závěru

PŘED DEMONTÁŽÍ ZÁVĚRU SE PŘESVĚDČTE, ŽE NÁBOJOVÁ KOMORA JE PRÁZDNÁ!

Napněte bicí mechanismus tak, že závěr otevřete, posunete trochu dozadu a znovu zavřete. Stiskněte a držte stisknuto zajišťovací tlačítko (obr. 4), druhou rukou otevřete závěr a posuňte jej kousek dozadu. Vyšroubujte uzávěrku spolu s úderníkem a výše popsáním způsobem vytáhněte zbytek závěru.

UPOZORNĚNÍ:

Žádné další díly nedemontujte. Pokud se domníváte, že zbraň vyžaduje seřízení nebo opravu, svěťte ji odborné dílně!

Čistění zbraně

Čistěte zbraň

- po každém použití
- po každém navlhnutí
- co nejdříve po střelbě
- v mírných klimatických podmínkách nejméně jednou za rok
- v náročných klimatických podmínkách nejméně jednou měsíčně

Čistění vývrtu a nábojové komory

Pokud nebylo ze zbraně stříleno nebo bylo vystřeleno jen několik nábojů, vytřete vývrt a nábojovou komoru suchým hadříkem navlečeným do vytěráku. Hadříky vyměňujte tak dlouho, až bude poslední kousek čistý.

Pokud je vývrt silně znečištěn, naneste do něj a do komory kartáčkem čistící roztok, nechte asi 10 minut působit (doba působení se může u různých čistících prostředků lišit) a vyčistěte kartáčkem. Vysušte vývrt a komoru čistým hadříkem a zkontrolujte, zda byly všechny spaliny odstraněny. V případě potřeby postup opakujte.

Vytěrák i kartáček zasouvajte do hlavně od komory, abyste nepoškodili ústí hlavně. Kartáček protlačujte celou hlavní, než změňte směr pohybu. Pokud byste změnil směr pohybu s kartáčkem v hlavní, mohl by se kartáček v hlavní vzpříčit.

Čistění ostatních částí zbraně

Ostatní kovové části zbraně čistěte suchým hadříkem, starým kartáčkem na zuby, mosazným kartáčkem nebo dřevěnou škrabkou. Při čistění můžete použít i konzervační olej nebo petrolej. Nikdy však nepoužívejte roztok určený pro čistění vývrtu! Ten by mohl zůstat ve spárách mezi součástkami a po delší době způsobit korozi. Přesvědčte se, že zbytky hadříku nebo štětiny z kartáčku neuvízly v žádné části zbraně.

Údržbu pažby provádějte suchým hadříkem nebo některým z prostředků na leštění nábytku.

Konzervace

Vývrt, nábojovou komoru a všechny přístupné kovové součásti po vyčištění do sucha potřete hadříkem zvlhčeným v konzervačním oleji nebo použijte olej ve spreji. Přebytečný olej setřete.

Před střelbou vytřete vývrt do sucha. Používáte-li zbraň při nízkých teplotách, odstraňte olej ze všech přístupných částí nebo použijte speciální mazadlo určené pro tyto podmínky.

Husté konzervační prostředky jako např. vazelínu používejte jen pro dlouhodobé skladování v náročných klimatických podmínkách a před použitím ji důkladně odstraňte ze všech částí zbraně.

Nakládání s odpady

Materiály výrobku a obalu nemají při správném používání žádné negativní dopady na zdraví člověka ani životní prostředí. V případě nutnosti odstranění výrobku nebo jeho obalu platí, že kovové součásti (ocel a barevné kovy), plasty, dřevo, papír a lepenka se ukládají odděleně do sběrných nádob k tomu určených.

SEZNAM SOUČÁSTEK

1 Hlaveň	30 Kolík západky	60 Šroub regulace odporu (A)	91 Rám zásobníku
2 Hledí	31 Pojistka	61 Matice M4	92 Zadržka zásobníku
3 Muška	32 Západka pojistky	62 Stavěcí šroub propadu (C)	93 Pružina zádržky
4 Základna mušky	33 Zpruha západky	63 Matice zajišťovací	94 Plášť zásobníku
5 Šroub základny 05	34 Kladka	64 Vlasec silonový (2x)	95 Podavač
6 Šroub základny 03	35 Čep (2x)	65 Spoušťový mechanismus	96 Pružina podavače
7 Šroub základny hledí (2x)	36 Záchyt úderníku	66 Šroub	97 Vložka zásobníku
8 Západka mušky	37 Doraz záchytu úderníku	67 Podložka pružná	98 Dno zásobníku
9 Pružina západky	38 Zpruha záchytu úderníku	68 Pažba	99 Vložka dna zásobníku
10 Kolík	39 Čep (2x)	70 Botka	106 Pružina spouště
11 Chráničko mušky	40 Zarážka závěru	71 Vrut botky (2x)	107 Opěrka
12 Lůžko	41 Zpruha zarážky závěru	73 Držák poutka	108 Šroub ztužovačla *
13 Závěr	42 Čep pojistky	74 Poutko řemene	109 Pružná podložka *
14 Koule kliky závěru **	43 Přidržovač	75 Šroub poutka	110 Podložka *
15 Vytahovač	44 Vyhazovač	76 Podložka	111 Matice ztužovačla *
16 Kroužek vytahovače	45 Čep vyhazovače	77 Poutko úplné (2x)	112 Základna hledí
17 Úderník	46 Zpruha vyhazovače	78 Rám schránky	113 Plátek hledí 200m
18 Pružina úderníku	47 Kulička	79 Plášť schránky	114 Plátek hledí 300m
19 Opěrka zpruhy	48 Držák	80 Dno schránky	115 Pero hledí
20 Matice zpruhy	49 Spoušť	81 Čep dna schránky	116 Šroub pera hledí
21 Matice úderníku	50 Páka spouště	82 Západka dna schránky	117 Čep plátku hledí (2x)
22 Čep matice úderníku	51 Čep spouště	83 Zpruha západky dna	118 Šroub zajišťovací
23 Krytka	52 Stavěcí šroub napínáčku	84 Čep západky dna	119 Matice šroubu
24 Uzávěrka	54 Páka napínáčku	85 Zpruha podavače	120 Podložka šroubu
25 Zajišťovací tlačítko	55 Zpruha napínáčku	86 Podavač	121 Šroub předpažbí
26 Zpruha tlačítka	56 Čep napínáčku	87 Rozpěrka přední	
27 Čep tlačítka	57 Pojistný kroužek (2x)	88 Šroub přední	
28 Západka uzávěrky	58 Stavěcí šroub spouště (B)	89 Rozpěrka zadní	
29 Zpruha západky	59 Zpruha odporu spouště	90 Šroub zadní	

* Medium 2x, Magnum 1x

** Neplatí pro Magnum

ODSTRAŇOVÁNÍ FUNKČNÍCH ZÁVAD

Při správném používání a údržbě je pravděpodobnost vzniku závad minimální. Pokud tato situace přesto nastane, řiďte se následujícími pokyny.

POZOR - pokud vznikne při střelbě závada funkce, mimořádně se zvyšuje pravděpodobnost nechtěného výstřelu. Proto při odstraňování závady důsledně dodržujte dříve uvedené bezpečnostní pokyny. Mířte neustále do bezpečného prostoru, neotáčejte kulovnici proti sobě ani proti jiným osobám, nedávejte ruce před ústí hlavně!

Závada	Pravděpodobná příčina	Způsob odstranění
Nepodání náboje do komory.	Zbraň nebo náboje jsou znečištěny.	Vyčistěte zbraň a náboje do sucha, případně je lehce namažte.
Selhač.	Použitý náboj je vadný. Znečištěný otvor pro úderník nebo nevhodné mazadlo při nízké okolní teplotě.	Postupujte podle bodu 20 bezpečnostních pokynů. Demontujte a vyčistěte úderník, případně použijte mazadlo pro nízké teploty.
„Slabá rána“.	Náboj byl aktivován, ale v nábojnici nebyl prach nebo byl navlhlý.	Vybijte zbraň a přesvědčte se, zda střela neuvízla v hlavni. Případný další výstřel by mohl vážně poškodit hlavěň!
Nevyhození.	Znečištěná nábojová komora, vytahovač nebo náboje, případně použití nevhodného mazadla při nízké teplotě.	Vyčistěte zbraň do sucha, případně lehce namažte vhodným mazadlem. Používejte nové, čisté střelivo.

Pokud nelze závadu odstranit žádným z výše uvedených způsobů, svěřte kulovnici k prohlídce a opravě odborné dílně.

TECHNICKÁ DATA

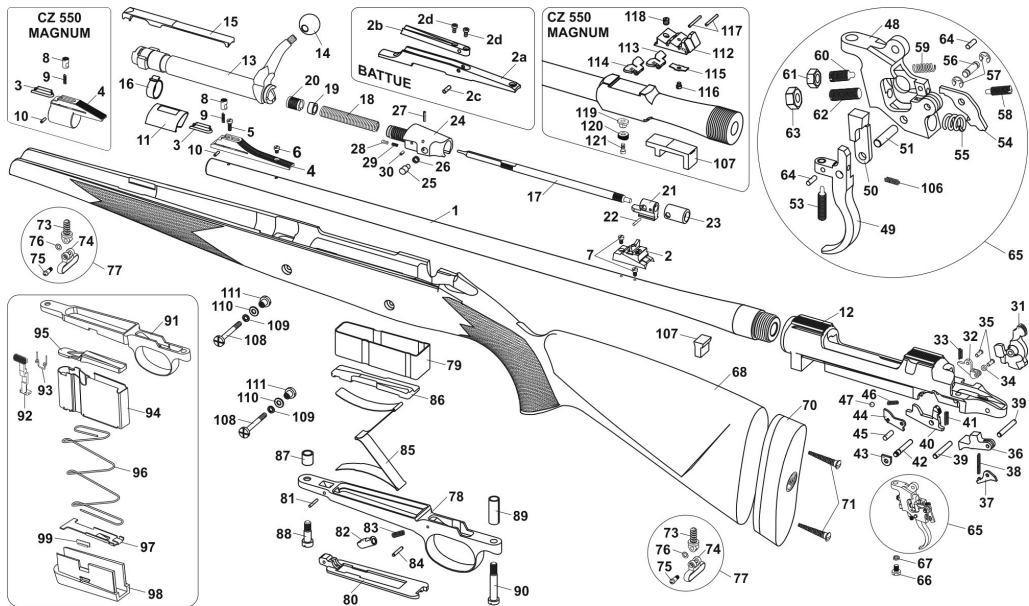
Model	Medium			Magnum
	Standard Lux	FS	Battue	Standard Lux Safari
Provedení				
Ráže	7 mm Rem. Mag. .300 Win. Mag. 9,3 x 62	9,3 x 62	7 mm Rem. Mag. .300 Win. Mag. 9,3 x 62	7 mm Rem. Mag. .300 Win. Mag. .375 H&H Mag. .416 Rem. Mag. .416 Rigby .458 Win. Mag. .458 Lott
Celková délka [mm]	1135	1055	1095 (1055*)	1180
Délka hlavně [mm]	601	520	560 (520*)	635
Délka záměrné (s mechanickými mířidly) [mm]	420	340	380 (340*)	495
Hmotnost (bez nábojů) [kg]	3,3	3,1	3,2 (3,1*)	4,2
Odpor spouště seřiditelný v rozsahu [N]	12 - 22	12 - 22	12 - 22	12 - 22

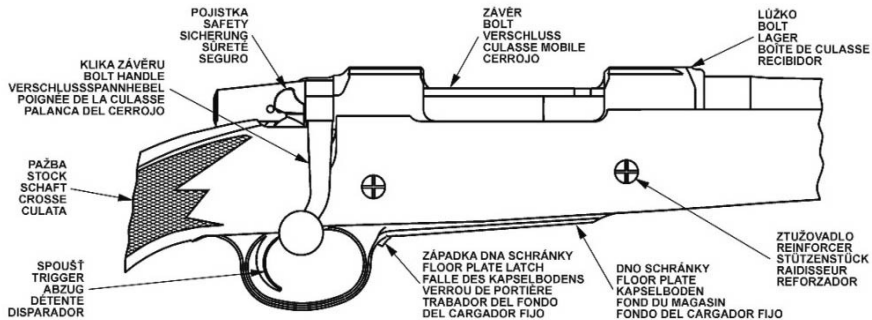
* Platí pro provedení v ráži 9,3 x 62

SEZNAM OBRÁZKŮ

1. Názvosloví hlavních dílů
2. Otevírání nábojové schránky
3. Třípolohová pojistka v odjištěné poloze
4. Pohled na napnutý výstražník (A) a zajišťovací tlačítko (B)
5. Seřizování spouště (A - odpor spouště, B - dráha před odpálením, C - dráha po odpálení)
6. Seřizování napínáčku
7. Pohled na hledí s fixačními šrouby (H - pro horizontální, V - pro vertikální posunutí)
8. Rampové stavitelné hledí provedení Medium Battue
9. Tropické hledí modelu Magnum
10. Detailní pohled na zarážku závěru

Výrobce si ponechává právo provést změny, které považuje za nezbytné pro vylepšení svých modelů, nebo aby vyhověl požadavkům výrobní nebo obchodní povahy.





①



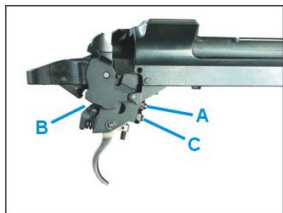
②



③



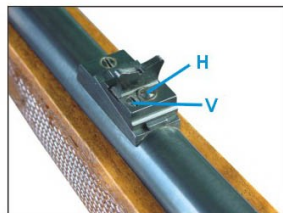
④



⑤



⑥



⑦



⑧



⑨



⑩