

Slavia 634

**INSTRUCTION MANUAL
MANUAL DE INSTRUCCIONES
NÁVOD NA POUŽITÍ
BEDIENUNGSANLEITUNG
MODE D'EMPLOI**



ČESKÁ ZBROJOVKA
SINCE 1936

Dříve než začnete zacházet se zbraní, seznamte se s tímto návodem a zvláště s následujícími bezpečnostními pokyny.

Nesprávné a nedbalé zacházení se zbraní může způsobit neúmyslný výstřel, který může mít za následek zranění, smrt nebo škodu na majetku. Stejně následky mohou mít svévolné úpravy, koroze nebo používání nepředepsaných nebo poškozených nábojů. V těchto případech nemůže výrobce nést za vzniklé následky odpovědnost.

Předtím, než byla tato zbraň dána do prodeje, byla přezkoušena, pečlivě prohlédnuta a zabalena. CZ nemůže kontrolovat zacházení se zbraní potom, co opustí továrnu. Proto si při koupi této zbraně ověřte, že je nenabitá a nepoškozená.

Tato příručka s instrukcemi by měla být vždy ke zbrani přiložena a to i v případě, že ji někomu půjčíte nebo prodáte.

OBSAH

BEZPEČNOSTNÍ POKYNY	25	PÉČE O ZBRAŇ	30
NÁZVOSLOVÍ A POPIS VZDUCHOVKY	27	Čištění a konzervace hlavně	30
POKYNY PRO POUŽÍVÁNÍ	28	Mazání	30
Střelivo	28	Opravy	31
Manipulace se zbraní	28	Nakládání s odpady	31
Seřizování odporu spouště	29	SEZNAM SOUČÁSTEK	32
Nastavení mířidel	29	TECHNICKÁ DATA	33
Použití dalekohledu a dioptru	29	SEZNAM OBRÁZKŮ	34

BEZPEČNOSTNÍ POKYNY

Dbejte dodržování bezpečnostních pokynů pro bezpečnost vaši a bezpečnost ostatních.

1. Vždy zacházejte se svou zbraní, jako kdyby byla nabitá.
2. Nikdy svou zbraní nemiřte na cokoli, na co nemíníte střílet.
3. Nikomu nevěřte, že zbraň není nabitá.
4. Než zbraň odložíte nebo předáte jiné osobě, vždy se přesvědčte, že není nabitá.
5. Zbraň přechovávejte nenabitou a nenapnutou.
6. Nikdy nepoužívejte zbraň k jinému účelu než ke střelbě.
7. Nikdy nenechávejte zbraň nataženou a nabitou bez dozoru.
8. Před nabitím zbraně se přesvědčte, že vývrt hlavně je čistý a bez překážek.
9. Používejte pouze čisté, suché, originální továrně vyrobené střelivo vysoké kvality v dobrém stavu, příslušné pro ráži vaší zbraně.
10. Před střelbou nebo během střelby nepijte alkoholické nápoje a neužívejte drogy.
11. Nemačkejte spoušť ani nedávejte prsty do lučiku spouště, pokud nemíříte na cíl a nejste připraveni střílet.
12. Než stisknete spoušť, ještě jednou si zkontrolujte váš cíl a prostor za ním. Střela může letět skrze nebo mimo váš cíl ještě několik desítek metrů.
13. Nikdy nestřílejte na vodní hladinu nebo na tvrdý povrch, jako je kámen.
14. Pokud držíte zbraň, nikdy se neoddávejte "hrubým žertům".

15. Před čistěním, skladováním nebo dopravou se vždy přesvědčte, že vaše zbraň není nabita nebo napnuta.
16. Zbraň a střelivo přechovávejte v odděleném a uzamčeném prostoru mimo dosah a dohled dětí a nepovolaných osob.
17. Nikdy neupravujte součástky zbraně. Můžete tak závažným způsobem narušit její správnou funkci nebo bezpečnost.
18. Pamatujte, že koroze, použití vadných nábojů, pád zbraně na tvrdý povrch nebo jiné "hrubé zacházení" může způsobit poškození, které nemusí být na první pohled patrné. Pokud k něčemu takovému dojde, nechte zbraň prověřit u odborníka.
19. Nikdy nestřílejte ze zbraně dokud nedošlo k řádnému uzavření hlavně. Může tak dojít k poškození zbraně nebo zranění střelce.

NÁZVOSLOVÍ A POPIS VZDUCHOVKY

Názvy základních částí vzduchovky používané v tomto návodu jsou uvedeny na obrázku 1 na vnitřní straně obálky. Názvy všech součástí vzduchovky jsou uvedeny v kapitole *Seznam součástí*.

Zlamovací vzduchovka Slavia 634 je určena pro rekreační nebo sportovní střelbu základní úrovně, případně i odstřel drobných škůdců (tam, kde je to dovoleno). V řadě zemí platí pro tento typ zbraní legislativní omezení. Charakteristické rysy vzduchovky jsou:

- celokovové výškově i stranově stavitelné hledí, tunelová muška
- tlačítková pojistka, bránící neúmyslnému výstřelu při každém napnutí, umožňuje opatrné vypuštění zbraně
- hlaveň je v uzavřené poloze aretována táhlem
- nastavitelný odpor spouště
- pouzdro je opatřeno drážkami pro upevnění optického zaměřovače
- dvojdílná napínací páka
- pažba z kvalitního bukového dřeva je opatřena nízkou pryžovou botkou

POKYNY PRO POUŽÍVÁNÍ

Střelivo

Pro střelbu používejte výhradně střelky Diabolo ráže 4,5 mm (broky č. 11) nebo 5,5 mm. Používání menších broků, hřebíků, kamének apod. poškozují vývrt hlavně. Navíc hrozí nebezpečí, že takovýto předmět propadne přepouštěcím kanálkem do vzduchového válce, kde poškodí těsnění a ostatní funkční plochy.

Manipulace se zbraní

PŘI NABÍJENÍ MĚJTE ZBRAŇ VŽDY ZAMÍŘENOU DO BEZPEČNÉHO PROSTORU!

Uchopte jednou rukou pažbu vzduchovky na pistolové rukojeti. Druhou rukou uchopte hlaveň v blízkosti těla hlavně, palcem zatlačte aretační táhlo a hlaveň mírně sklopte (obr. 2). Poté uchopte hlaveň co nejlíže mušky a tlakem shora (obr. 3) sklápějte hlaveň tak dlouho, až se ozve zřetelné cvaknutí. Toto je známkou, že zbraň je napnuta. Tlačítková pojistka se vysunula z pouzdra (obr. 5) a objevil se její bílý krček, spoušť je chráněna proti stisknutí.

Uvolněte tlak na hlaveň, do vývrtu vložte příslušnou střelku a zatlačte ji do roviny s čelem hlavně (obr. 4). Hlaveň vraťte plynulým pohybem do výchozí polohy, při tomto úkonu není třeba s aretačním táhlem manipulovat.

Vzduchovka je nyní připravena ke střelbě, je stále zajištěna. Pojistka se odjišťuje těsně před střelbou jejím zatlačením do pouzdra (bílý proužek zmizí) až v době, kdy vzduchovka míří do bezpečného, cílového prostoru (obr. 6). Teprve potom lze stisknout spoušť. Tlačítková pojistka může být opakovaně zajištěna nebo odjištěna.

Napnutí vzduchovky lze vypustit, když nejprve uchopíme pevně blízko mušky hlaveň při její zadní zlomené poloze, potom po odjištění stiskneme spoušť a přidrženu hlaveň vrátíme do výchozí polohy. Tento úkon se musí provádět s mimořádnou opatrností, aby nedošlo ke zranění!

UPOZORNĚNÍ:

Vývrt hlavně a vnitřní prostor vzduchového válce jsou chráněny konzervačním prostředkem. Před prvním použitím jej odstraňte několika výstřely naprázdno.

Seřizování odporu spouště

Odpor spouště je nastavitelný v rozsahu 10 až 20 N. Z bezpečnostních důvodů byl ve výrobním podniku nastaven na hodnotu blízkou maximální. Regulace odporu se provádí šroubem umístěným v přední části lučičku (obr. 7). Otáčením šroubu proti směru hodinových ručiček se odpor snižuje. Jedna otáčka představuje změnu odporu asi o 0,5 N.

Při používání vzduchovky se sníženým odporem spouště dbejte zvýšené opatrnosti!

Nastavení mířidel

Vzduchovka je ve výrobním podniku nastřelena na vzduchovkový terč ve vzdálenosti 10 m. Pokud se bude střílet na jinou vzdálenost, nebo se jinak změní podmínky střelby, je zapotřebí provést korekci mířidel.

Výšková korekce se provádí točítkem výškového šroubu (obr. 8). Otáčením k vyšším číslům se hledí zvedá (a tím i zásah na terči). Pootočení točítka o jedno číslo způsobí ve vzdálenosti 10 m změnu výšky zásahu o 3 mm.

Stranová korekce se provádí příčným šroubem, opatřeným zářezem (obr. 9). Otáčením šroubem ve směru hodinových ručiček se plátek hledí přesouvá doprava (a tím i zásah na terči). Pro kontrolu slouží rysky na plátku a klapce hledí. Jedna otáčka příčného šroubu posune zásah ve vzdálenosti 10 m o 10 mm.

UPOZORNĚNÍ: Čísla na točítku jsou pouze informativní, neznamenají dálku střelby.

Použití dalekohledu a dioptru

Vzduchovka CZ 634 Slavia je na pouzdrů opatřena drážkami rybyny umožňujícími připevnění vzduchovkového dalekohledu nebo dioptru. Při instalaci a nastavení se řiďte pokyny výrobce zaměřovacího zařízení.

PÉČE O ZBRAŇ

- Nestřílejte vzduchovkou bez střílky v hlavni.
- Vzduchovku napínejte až před střelbou. Zbytečné napnutí unavuje pružinu pístu a snižuje výkon.
- Kontrolujte dotažení šroubů pažby (poz. 38 a 39) a v případě nutnosti je dotáhněte.
- Po několika stech výstřelů, nejméně však jednou za 3 měsíce, vzduchovku vyčistěte a nakonzervujte.
- Vzduchovku ukládejte na suché a bezprašné místo. Pravidelnou péčí a dobrým zacházením jí uchováte po dlouhou dobu bezvadný vzhled a spolehlivou funkci

Čistění a konzervace hlavně

Vývrt hlavně vytírejte suchým hadříkem navlečeným do vytěráku. Hadříky vyměňujte tak dlouho, až bude poslední kousek čistý. Pokud je vývrt silně znečištěn, čistěte jej kartáčkem namočeným do čistícího roztoku nebo do oleje. Vysušte vývrt čistým hadříkem a zkontrolujte, zda byly všechny zbytky olova odstraněny (olovo je matnější a tmavší než ocelový povrch).

Vytěrák i kartáček zasouvejte do hlavně od komory, abyste nepoškodili ústí hlavně. Kartáček protlačujte celou hlavní než změňte úhel pohybu. Pokud byste změnilí směr pohybu s kartáčkem v hlavni, mohl by se kartáček vzpříčit. Nakonec nakonzervujte vývrt a kovové části zbraně hadříkem zvlhčeným v oleji nebo použijte olej ve spreji.

UPOZORNĚNÍ: Nikdy se nepokoušejte čistit zbraň, dokud je nabita.

Mazání

K mazání používejte úsporně pouze olej, nebo maziva doporučená pro vzduchové zbraně.

Bez demontáže je k mazání přístupný:

- spojovací šroub hlavně
- aretační záskočka
- kolíky napínacích pák

K mazání dalších částí je třeba sejmout pažbu, po vyšroubování 2 předních a zadního šroubu pažby. V tomto stavu lze mazat:

- vedení pístu v blízkosti spouště mezerou napínací páky
- kolíky spouště
- povrch napínací páky, který přichází do styku s pouzdrem (obr. 10)

Při zpětné montáži je třeba dbát na správné uložení vodička (obr. 11)

UPOZORNĚNÍ: Mazání v prostoru pracovního válce může vést k zážehu maziva, případně i detonaci a tím snížení životnosti nebo poškození dílů systému pouzdra.

Opravy

Výrobce vzduchovky nedoporučuje provádět opravy, které vyžadují demontáž systému pouzdra s hlavní. Zákazník sám může provádět pouze výměnu dobře přístupných částí, např. O-kroužku těsnění hlavní.

Náročnější opravy, které souvisí se závadami nebo opotřebením dílů vzduchovky, jako:

- výměna pružiny pístu
- výměna těsnění a vedení pístu
- porucha funkce pojistkového mechanismu
- porucha funkce napínacího ústrojí a aretace hlavní

je třeba svěřit odborné opravně.

Nakládání s odpady

Materiály výrobku a obalu nemají při správném používání žádné negativní dopady na zdraví člověka ani životní prostředí. V případě nutnosti odstranění výrobku nebo jeho obalu platí, že kovové součásti (ocel a barevné kovy), plasty, dřevo, papír a lepenka se ukládají odděleně do sběrných nádob k tomu určených.

SEZNAM SOUČÁSTEK

1 Hlaveň	26 Západka pojistky	51 Vedení pružiny záskočky
2 Muška	27 Pružina pojistky	52 Vedení pístu
3 Šroub mušky (2x)	28 Záchyt pístu	53 Zvedač páky *
4 O-kroužek	29 Kolík 4x16	54 Pružina zvedače páky *
5 Klapka hledí	30 Spoušť	55 Podložka pružiny zvedače *
6 Čep klapky	31 Pružina spouště	
7 Plátek hledí	32 Kolík 4x20	
8 -	33 Pružina nastavení spouště	
9 Výškový šroub	34 Pažba *	
10 Pružina záskočky	35 Lučík	
11 Záskočka	36 -	
12 Článek	37 Šroub lučíku	
13 Kolík článku	38 Zadní šroub pažby	
14 Napínací páka	39 Přední šroub pažby (2x) *	
15 Kolík napínací páky	40 Podložka vějířovitá (2x)	
16 Narážka	41 Vodítko *	
17 Pouzdro	42 Botka *	
18 Spojovací šroub	43 Šroub botky (2x) *	
19 Šroub	44 Regulační šroub	
20 Těsnění pístu	45 Kroužek pojistný třmenový (3x)	
21 Píst	46 Táhlo	
22 Pružina pístu	47 Stranový šroub	
23 Vedení pružiny pístu	48 Podložka pružná	
24 Uzávěr pouzdra	49 Stavítko hledí	
25 Pojistka	50 Pero hledí	

Poznámka:

* Takto označené součástky jsou u jednotlivých provedení odlišné, případně u některých provedení zcela chybí.

TECHNICKÁ DATA

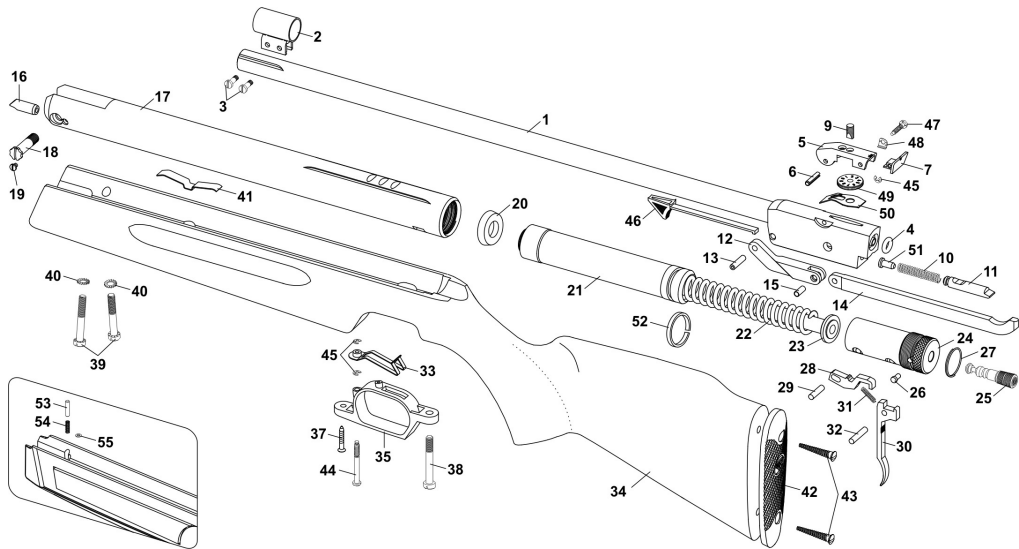
Ráže	[mm]	4,5 nebo 5,5
Počet drážek v hlavni		10
Celková délka	[mm]	1080
Délka hlavně	[mm]	450
Délka záměrné	[mm]	420
Hmotnost	[kg]	3,1
Úst'ová energie *	[Joule]	11,5 - 15
Napínací síla	[N]	max. 130
Odpor spouště nastavitelný v rozsahu	[N]	10 - 20
Pojistka		tlačítková, automatická
Pohonný mechanismus		vinutou pružinou s pístem
Napínání		zlamovací hlavní

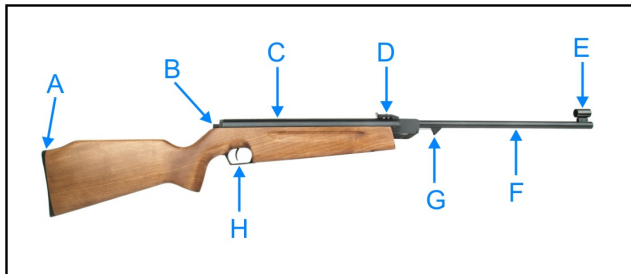
* Hodnoty závisí na vlastnostech stříeliva, uvedené platí pro stříely 4,5 mm / 0,544 g, respektive 5,5 mm / 1,025 g.

Výrobce si ponechává právo provést změny, které považuje za nezbytné pro vylepšení svých modelů, nebo aby vyhověl požadavkům výrobní nebo obchodní povahy.

SEZNAM OBRÁZKŮ

1. Názvosloví hlavních dílů
 - A) Pryžová botka
 - B) Tlačítková pojistka
 - C) Drážky pro zaměřovač
 - D) Stavitelné hledí
 - E) Tunelová muška
 - F) Drážkovaná hlaveň
 - G) Aretační táhlo
 - H) Nastavitelná spoušť
2. Uvolnění aretačního táhla před napínáním
3. Napínání vzduchovky
4. Vložení střely Diabolo do hlaveň
5. Pojistka v zajištěné poloze
6. Pojistka před odjištěním
7. Regulace odporu spouště
8. Výšková korekce hledí
9. Stranová korekce hledí
10. Napínací páka vyjmutá z pouzdra
11. Vložení vodítka do pažby





1



2



3



4



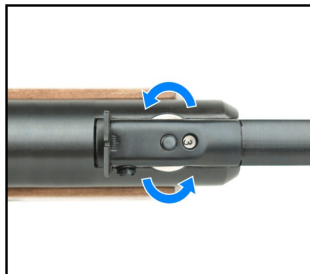
5



6



7



8



9



10



11