

NÁVOD NA POUŽITÍ

CZ 92



ČESKÁ ZBROJOVKA
SINCE 1936

Dříve než začnete zacházet s pistolí, seznamte se s tímto návodem a zvláště s následujícími bezpečnostními pokyny.

Nesprávné a nedbalé zacházení s pistolí může způsobit neúmyslný výstřel, který může mít za následek zranění, smrt nebo škodu na majetku. Stejně následky mohou mít svévolné úpravy, koroze nebo používání nepředepsaných nebo poškozených nábojů. V těchto případech nemůže výrobce nést za vzniklé následky odpovědnost.

Předtím, než byla tato pistole dána do prodeje, byla přezkoušena, pečlivě prohlédnuta a zabalena. CZ nemůže kontrolovat zacházení s pistolí potom, co opustí továrnu. Proto si při koupi této pistole ověřte, že je nenabitá a nepoškozená.

Tato příručka s instrukcemi by měla být vždy k pistolí přiložena a to i v případě, že pistolí někomu půjčíte nebo prodáte.

OBSAH

BEZPEČNOSTNÍ POKYNY	3
NÁZVOSLOVÍ A POPIS PISTOLE	4
POKYNY PRO POUŽÍVÁNÍ	5
Střelivo	5
Vyjmutí zásobníku	5
Plnění zásobníku	5
Nabíjení pistole	5
Vybití pistole	5
POKYNY PRO ÚDRŽBU	6
Rozborka pro čištění	6
Čištění pistole	6
Čištění vývrtu a nábojové komory	6
Čištění ostatních částí pistole	7
Konzervace	7
ODSTRAŇOVÁNÍ FUNKČNÍCH ZÁVAD	8
SEZNAM SOUČÁSTEK	9
TECHNICKÁ DATA	10
SEZNAM OBRÁZKŮ	10

BEZPEČNOSTNÍ POKYNY

Dbejte dodržování bezpečnostních pokynů pro bezpečnost vaši a bezpečnost ostatních.

1. Vždy zacházejte se svou pistolí, jako kdyby byla nabitá.
2. Nikdy svou pistolí nemiňte na cokoli, na co nemíníte střílet.
3. Nikomu nevěřte, že zbraň není nabitá.
4. Než pistolí odložíte nebo předáte jiné osobě, vždy se přesvědčte, že není nabitá.
5. Pistolí přechovávejte nenabitou.
6. Nikdy nepoužívejte pistolí k jinému účelu než ke střelbě.
7. Nabitou pistolí nikdy nenechávejte bez dozoru.
8. Před nabitím zbraně se přesvědčte, že vývrt hlavně, komora a závěr jsou čisté a bez překážek. Pistolí znečištěnou od střelby co nejdříve vyčistěte.
9. Používejte pouze čisté, suché, originální - továrně vyrobené střelivo vysoké kvality, v dobrém stavu, příslušné pro ráži vaší pistole.
10. Před střelbou ani během střelby nepijte alkoholické nápoje a neužívejte drogy.
11. Pokud je to možné, používejte při střelbě chrániče sluchu a ochranné střelecké brýle.
12. Neblokujte výhozné okénko a dbejte na to, aby nikdo nepřekážel ve směru vyhozené nábojnice.
13. Nemačkejte spoušť ani nedávejte prsty do lučičku spouště, pokud nemíříte na cíl a nejste připraveni střílet.
14. Než stisknete spoušť, ještě jednou si zkontrolujte váš cíl a prostor za ním. Střela může letět skrze nebo mimo váš cíl ještě několik stovek metrů.
15. Nikdy nestřílejte na vodní hladinu nebo na tvrdý povrch, jako je kámen.
16. Nestřílejte z pistole poblíž zvířete, pokud není na tento hluk vycvičeno.
17. Pokud držíte pistolí, nikdy se neoddávejte „hrubým žertům“.
18. Selhání výstřelu: V případě, že nedojde k výstřelu, držte pistolí namířenou na cíl nebo do bezpečného prostoru a počkejte třicet sekund. Pokud nastal zpožděný zápal, náboj do třiceti sekund vystřelí. Jestliže k výstřelu nedojde, vytáhněte zásobník, vyjměte náboj z hlavně a prohlédněte zápalku. Je-li otisk od zápalníku na zápalce slabý, mimo střed, nebo žádný, nechte před další střelbou pistolí prohlédnout kvalifikovaným zbrojířem.
19. Před čistěním, skladováním nebo dopravou se vždy přesvědčte, že vaše pistole není nabitá.

20. Pistoli a střelivo přechovávejte v odděleném a uzamčeném prostoru mimo dosah a dohled dětí a nepovolaných osob.
21. Nikdy neupravujte součástky pistole. Můžete tak závažným způsobem narušit správnou funkci pistole nebo její bezpečnost.
22. Pamatujte, že koroze, použití vadných nábojů, pád pistole na tvrdý povrch nebo jiné „hrubé zacházení“ může způsobit poškození, které nemusí být na první pohled patrné. Pokud k něčemu takovému dojde, nechte pistoli prověřit u odborníka.

NÁZVOSLOVÍ A POPIS PISTOLE

Názvy základních částí pistole používané v tomto návodu jsou uvedeny na obrázku 1 na vnitřní straně obálky. Názvy všech součástek pistole jsou uvedeny v kapitole *Seznam součástek*.

Pistole CZ 92 je určena pro osobní ochranu střelbou na krátké vzdálenosti. Tomu je přizpůsobena celá její konstrukce. Pistole je malá, lehká, má dynamický závěr a revolverový typ spoušťového mechanismu (DAO = Double Action Only). Po každém výstřelu zůstává kohoutek ve spuštěné poloze a při každém dalším výstřelu se znovu napíná stisknutím spouště. To zajišťuje dostatečnou bezpečnost proti nezamýšlenému výstřelu při běžné manipulaci a vysokou pohotovost pistole ke střelbě. Pistole záměrně není vybavena manuální pojistkou, aby pohotovost nemohla být zmařena jejím zajištěním. Pro bezpečnost při údržbě je vybavena zásobníkovou pojistkou, která samočinně zajistí pistoli při vyjmutí zásobníku.

Pistole CZ 92 je přizpůsobena pro držení v pravé i v levé ruce. Vzhledem ke svému určení je opatřena jednoduchou záměrovací lištou. Dodává se s různými povrchovými úpravami. Vyrábí se v provedení s bočním nebo spodním vypouštěním zásobníku.

Vysvětlivky:

DAO (Double Action Only)

Jen dvojčinná funkce spoušťového mechanismu. Po každém výstřelu zůstane kohoutek v přední poloze a při každém dalším výstřelu se znovu napíná stisknutím spouště.

POKYNY PRO POUŽÍVÁNÍ

Střelivo

Používejte výhradně náboje tovární výroby příslušné ráže, které odpovídají předpisům CIP (Mezinárodní organizace pro zkoušení ručních palných zbraní a střeliva) nebo SAAMI (americká norma pro zbraně a střelivo). Použití jiných nábojů může způsobit poškození zbraně nebo zranění střelce.

Vyjmutí zásobníku

U provedení se zádržkou zásobníku umístěnou na boční straně uchopte pistolí do pravé (levé) ruky a palcem (prostředníkem) stiskněte zádržku na levé straně rámu pistole. Druhou rukou přidržujte zásobník a po uvolnění jej vyjměte (obr. 2).

U provedení se zádržkou zásobníku umístěnou na spodní straně rámu pistole uchopte pistolí do jedné ruky a palcem druhé ruky zatlačte na zádržku zásobníku směrem vzad (obr. 3). Ukazováčkem téže ruky vysuňte zásobník za jeho dno z rámu pistole.

Plnění zásobníku

Uchopte zásobník do ruky ústím nahoru. Položte náboj na přední část podavače a stlačte jej dolů a dozadu, až se dotkne zadní stěny zásobníku. Další náboj umístěte na předcházející a zasuňte stejným způsobem (obr. 4).

Počet nábojů v zásobníku můžete sledovat kontrolními otvory v jeho stěnách.

Nabíjení pistole

PŘI NABÍJENÍ MĚJTE PISTOLI VŽDY ZAMÍŘENU DO BEZPEČNÉHO PROSTORU!

Zasuňte zásobník do pistole a přesvědčte se, že je zachycen záchytkou/zádržkou zásobníku.

Uchopte pistolí jednou rukou za rukojeť a palcem a ukazováčkem druhé ruky uchopte drážkovanou část závěru. Závěr natáhněte směrem dozadu až na doraz a vypusťte (obr. 5). Tím se zasune do komory první náboj a pistole je připravena ke střelbě.

Vybíjení pistole

ZAMIŘTE DO BEZPEČNÉHO PROSTORU!

- vyjměte zásobník
- natáhněte závěr a přesvědčte se, že náboj z komory byl vytažen a vyhozen
- vypusťte závěr dopředu
- vsuňte do pistole PRÁZDNÝ zásobník
- stiskněte spoušť (rána jistoty)

POKYNY PRO ÚDRŽBU

Rozborka pro čištění

ZAMIŘTE DO BEZPEČNÉHO PROSTORU!

1. Vyjměte zásobník.
2. PŘESVĚDČTE SE, ŽE V NÁBOJOVÉ KOMOŘE NENÍ NÁBOJ!
3. Uchopte pistoli do dlaně levé ruky. Palcem přidržujte hřbet rukojeti, zbývajícími prsty uchopte shora závěr a posuňte jej kousek (asi 10 mm) dozadu, až se příčná drážka ve spodní části výhozného okénka dostane naproti fixačnímu výstupku na hlavní (obr. 6).
4. Pravou rukou pootočte ústí hlavně asi o 90° doprava (obr. 7) a vysuňte závěr s hlavní směrem dopředu.
5. Hlaveň pootočte vůči závěru do původní polohy, její zadní konec vykloňte dolů a vysuňte ji ze závěru.
6. Vyjměte z rámu vratnou pružinu s vodítkem.

UPOZORNĚNÍ:

Potud provedená rozborka pro běžnou údržbu stačí (obr. 8). Žádné další díly pistole nedemontujte. Pokud se domníváte, že pistole vyžaduje seřízení nebo opravu, svěťte ji odborné dílně!

Čištění pistole

Čistěte pistoli

- po každém použití
- po každém navlhnutí
- co nejdříve po střelbě
- v mírných klimatických podmínkách nejméně jednou za rok
- v náročných klimatických podmínkách nejméně jednou měsíčně

Čištění vývrtnu a nábojové komory

Pokud nebylo z pistole stříleno nebo bylo vystřeleno jen několik nábojů, vytírejte vývrt a nábojovou komoru suchým hadříkem navlečeným do vytěraku. Hadříky vyměňujte tak dlouho, až bude poslední kousek čistý.

Pokud je vývrt silně znečištěn, naneste do něj a do komory kartáčkem čisticí roztok, nechte asi 10 minut působit (doba působení se může u různých čisticích prostředků lišit) a vyčistěte kartáčkem. Vysušte vývrt a komoru čistým hadříkem a zkontrolujte, zda byly všechny spaliny odstraněny. V případě potřeby postup opakujte.

Vytěrák i kartáček zasouvajte do hlavně od komory, abyste nepoškodili ústí hlavně. Kartáček protlačujte celou hlavní, než změníte směr pohybu. Pokud byste změnili směr pohybu s kartáčkem v hlavní, mohl by se kartáček v hlavní vzpříčit.

Čistění ostatních částí pistole

Ostatní části pistole (včetně vnějších ploch hlavně) čistíte suchým hadříkem, starým kartáčkem na zuby, mosazným kartáčkem nebo dřevěnou škrabkou. Při čistění můžete použít i konzervační olej nebo petrolej. Nikdy však nepoužívejte roztok určený pro čistění vývrtu! Ten by mohl zůstat ve spárách mezi součástkami a po delší době způsobit korozi.

Přesvědčte se, že zbytky hadříku nebo štětiny z kartáčku neuvízly v žádné části pistole.

Konzervace

Vývrt, nábojovou komoru a všechny přístupné součásti po vyčistění do sucha potřete hadříkem zvlhčeným v konzervačním oleji nebo použijte olej ve spreji. Přebytečný olej setřete.

Před střelbou vytřete vývrt do sucha. Používáte-li pistolí při nízkých teplotách, odstraňte olej ze všech přístupných částí nebo použijte speciální mazadlo určené pro tyto podmínky.

Konzervační vazelinu používejte jen pro dlouhodobé skladování v náročných klimatických podmínkách a před použitím pistole ji důkladně odstraňte.

ODSTRAŇOVÁNÍ FUNKČNÍCH ZÁVAD

Při správném používání a údržbě je pravděpodobnost vzniku závad minimální. Pokud tato situace přesto nastane, řiďte se následujícími pokyny.

POZOR - pokud vznikne při střelbě závada funkce, mimořádně se zvyšuje pravděpodobnost nechtěného výstřelu. Proto při odstraňování závady důsledně dodržujte dříve uvedené bezpečnostní pokyny. Mířte neustále do bezpečného prostoru, neotáčejte pistolí proti sobě ani proti jiným osobám, nedávejte ruce před ústí hlavně!

Jestliže svou pistolí používáte pro osobní ochranu nebo pro služební účely, obstarejte si tzv. „školní náboje“ a nacvičte si rychlé odstraňování níže popsaných závad.

Závada	Pravděpodobná příčina	Způsob odstranění
Nepodání náboje do komory nebo nedovření závěru	Zásobník není dostatečně zasunut nebo je poškozený. Zbraň nebo náboje jsou znečistěny nebo příliš silně namazány.	Zasuňte řádně zásobník nebo použijte jiný. Vyčistěte zbraň a náboje do sucha, případně lehce namažte.
Selhač	Použitý náboj je vadný. Znečistěný otvor pro zápalník nebo nevhodné mazadlo při nízké okolní teplotě.	Znovu stiskněte spoušť. Pokud nedojde k výstřelu, postupujte podle bodu 18 bezpečnostních pokynů. Předejte pistolí zbrojíři k vyčištění zápalníku, případně použijte mazadlo pro nízké teploty.
„Slabá rána“ spojená s nevyhozením nábojnice	Zápalka byla aktivována, ale v nábojnici nebyl prach.	Vybijte zbraň a přesvědčte se, zda střela neuvízla v hlavni. Případný další výstřel by mohl vážně poškodit hlaveň!
Nevyhození	Znečistěná nábojová komora, vytahovač nebo střelivo, případně použití nevhodného mazadla při nízké teplotě.	Vyčistěte pistolí do sucha, případně lehce namažte vhodným mazadlem. Používejte nové čisté střelivo.

Pokud nelze závadu odstranit žádným z výše uvedených způsobů, svěťte pistolí k prohlídce a opravě odborné dílně.

SEZNAM SOUČÁSTEK

1	Záchytka zásobníku *	21	Závěr
2	Vyhazovač	22	Vytahovač
3	Tlačítko pružiny kohoutku	23	Zápalník
4	Čep kohoutku	24	Hlaveň
5	Čep spouště	25	Vodítko
6	Čep záchytky *	26	Čep vytahovače
7	Pružina kohoutku	27	Pružina vytahovače
8	Pružina záchytky *	28	Pružina zápalníku
9	Pružina spouště	29	Pružina vratná
10	Pružina táhla	30	Kolík pružný
11	Stěnka	31	Plášť zásobníku
12	Šroub stěnky	32	Dno zásobníku
13	Matice stěnky	33	Západka dna zásobníku
14	Rám	34	Pružina zásobníku
15	Bočnice	35	Podavač
16	Šroubek	36	Zádržka zásobníku
17	Kohoutek	37	Tyčinka zádržky
18	Čep (2x)	38	Kolík tyčinky
19	Spoušť	39	Pružina zádržky
20	Táhlo		

Poznámka:

Součástky označené hvězdičkou (*) jsou určeny pro provedení se spodním vypouštěním zásobníku.

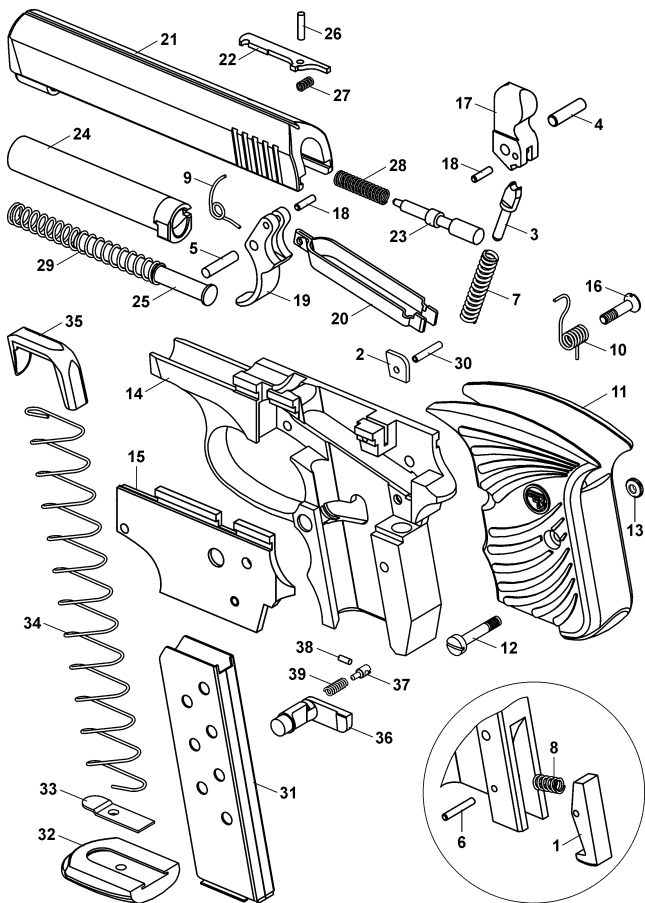
TECHNICKÁ DATA

Provedení		Boční vypouštění zásobníku	Spodní vypouštění zásobníku
Ráže		6,35 mm Browning (.25 ACP)	
Celková délka	[mm]	126	128
Výška pistole	[mm]	94,5	88
Celková šířka	[mm]	24	21
Délka hlavně	[mm]	64	64
Kapacita zásobníku	[nábojů]	8	8
Hmotnost pistole s prázdným zásobníkem	[g]	309	400
Hmotnost prázdného zásobníku	[g]	32	26
Odpor spouště	[N]	max. 70	max. 70

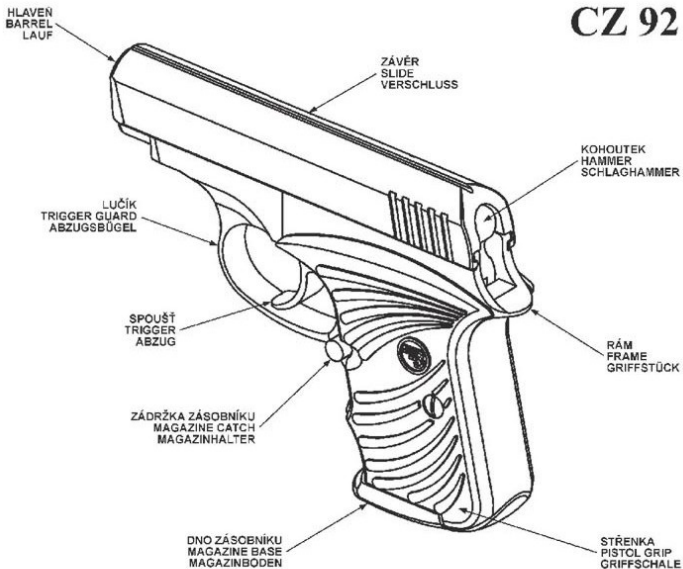
SEZNAM OBRÁZKŮ

1. Názvosloví hlavních dílů
2. Vyjmutí zásobníku u provedení s bočním vypouštěním zásobníku
3. Vyjmutí zásobníku u provedení se spodním vypouštěním zásobníku
4. Plnění zásobníku
5. Nabíjení pistole
6. Nastavení závěru do demontážní polohy
7. Pootočení hlavně do demontážní polohy
8. Pohled na rozebranou pistoli

Výrobce si ponechává právo provést změny, které považuje za nezbytné pro vylepšení svých modelů, nebo aby vyhověl požadavkům výrobní nebo obchodní povahy.



CZ 92



①





④



⑤



⑥



⑦



⑧


ČESKÁ ZBROJOVKA