

# NÁVOD NA POUŽITÍ

## CZ 85



ČESKÁ ZBROJOVKA  
SINCE 1936

**Dříve než začnete zacházet s pistolí, seznámte se s tímto návodem a zvláště s následujícími bezpečnostními pokyny.**

Nesprávné a nedbalé zacházení s pistolí může způsobit neúmyslný výstřel, který může mít za následek zranění, smrt nebo škodu na majetku. Stejně následky mohou mít svévolné úpravy, koroze nebo používání nepředepsaných nebo poškozených nábojů. V těchto případech nemůže výrobce nést za vzniklé následky odpovědnost. Předtím, než byla tato pistole dána do prodeje, byla přezkoušena, pečlivě prohlédnuta a zabalena. CZ nemůže kontrolovat zacházení s pistolí potom, co opustí továrnu. Proto si při koupi této pistole ověřte, že je nenabitá a nepoškozená.

Tato příručka s instrukcemi by měla být vždy k pistolí přiložena a to i v případě, že pistolí někomu půjčíte nebo prodáte.

## OBSAH

BEZPEČNOSTNÍ POKYNY	29
NÁZVOSLOVÍ A POPIS PISTOLE	30
POKYNY PRO POUŽÍVÁNÍ	32
Střelivo	32
Vyjmutí zásobníku	32
Plnění zásobníku	32
Nabíjení pistole	32
Přebíjení během střelby	32
Vybití pistole	33
Zajištění pistole	33
Vypouštění kohoutku	33
Funkce výstražníku	33
Nastavení mířidel	34
POKYNY PRO ÚDRŽBU	34
Rozborka pro čištění	34
Demontáž zápalníku	35
Demontáž zásobníku	35
Čištění pistole	35
Čištění vývrtu a nábojové komory	36
Čištění ostatních částí pistole	36
Konzervace	36
Nakládání s odpady	36
SEZNAM SOUČÁSTEK	37
ODSTRAŇOVÁNÍ FUNKČNÍCH ZÁVAD	38
TECHNICKÁ DATA	39
SEZNAM OBRÁZKŮ	39

## BEZPEČNOSTNÍ POKYNY

Dbejte dodržování bezpečnostních pokynů pro bezpečnost vaši a bezpečnost ostatních.

1. Vždy zacházejte se svou pistolí, jako kdyby byla nabitá.
2. Nikdy svou pistolí nemířte na cokoli, na co nemíníte střílet.
3. Nikomu nevěřte, že zbraň není nabitá.
4. Než pistolí odložíte nebo předáte jiné osobě, vždy se přesvědčte, že není nabitá.
5. Pistolí přechovávejte nenabitou, s kohoutkem v přední poloze.
6. Nikdy nepoužívejte pistolí k jinému účelu než ke střelbě.
7. Nabitou pistolí nikdy nenechávejte bez dozoru.
8. Před nabitím zbraně se přesvědčte, že vývrt hlavně, komora a závěr jsou čisté a bez překážek. Pistolí znečištěnou od střelby co nejdříve vyčistěte.
9. Používejte pouze čisté, suché, originální - továrně vyrobené střelivo vysoké kvality, v dobrém stavu, příslušné pro ráži vaší pistole.
10. Před střelbou ani během střelby nepijte alkoholické nápoje a neužívejte drogy.
11. Pokud je to možné, používejte při střelbě chrániče sluchu a ochranné střelecké brýle.
12. Když je pistole nabitá a natažena, mějte pojistku v poloze zajištěno až do okamžiku, kdy jste připraveni ke střelbě. Při odjišťování mířte do bezpečného prostoru.
13. Neblokujte výhozne okénko a dbejte na to, aby nikdo nepřekážel ve směru vyhozené nábojnice.
14. Nemačkejte spoušť ani nedávejte prsty do lučičku spouště, pokud nemířte na cíl a nejste připraveni střílet.
15. Než stisknete spoušť, ještě jednou si zkontrolujte váš cíl a prostor za ním. Střela může letět skrze nebo mimo váš cíl ještě několik stovek metrů.
16. Nikdy nestřílejte na vodní hladinu nebo na tvrdý povrch, jako je kámen.
17. Nestřílejte z pistole poblíž zvířete, pokud není na tento hluk vycvičeno.
18. Pokud držíte pistolí, nikdy se neoddávejte "hrubým žertům".
19. Selhání výstřelu: V případě, že nedojde k výstřelu, držte pistolí namířenou na cíl nebo do bezpečného prostoru a počkejte třicet sekund. Pokud nastal zpožděný zápal, náboj do třiceti sekund vystřelí. Jestliže k výstřelu nedojde, vytáhněte zásobník, vyjměte náboj z hlavně a prohlédněte zápalku. Je-li otisk od zápalníku na zápalcě slabý, mimo střed, nebo žádný, nechte před další střelbou pistolí prohlédnout kvalifikovaným zbrojířem.

20. Před čistěním, skladováním nebo dopravou se vždy přesvědčte, že vaše pistole není nabita.
21. Pistoli a střelivo přechovávejte v odděleném a uzamčeném prostoru mimo dosah a dohled dětí a nepovolaných osob.
22. Nikdy neupravujte součástky pistole. Můžete tak závažným způsobem narušit správnou funkci pistole nebo její bezpečnost.
23. Pamatuje, že koroze, použití vadných nábojů, pád pistole na tvrdý povrch nebo jiné "hrubé zacházení" může způsobit poškození, které nemusí být na první pohled patrné. Pokud k něčemu takovému dojde, nechte pistoli prověřit u odborníka.

### NÁZVOSLOVÍ A POPIS PISTOLE

Názvy základních částí pistole používané v tomto návodu jsou uvedeny na obrázku 1 na vnitřní straně obálky. Názvy všech součástek pistole jsou uvedeny v kapitole *Seznam součástek*.

Pistole CZ 85 je samonabíjecí zbraň s uzamčeným závěrem. Vyrábí se v několika provedeních. Mezi charakteristické vlastnosti pistole patří:

- univerzální zbraň pro praváky i pro leváky
- dvojfunkční spoušťový mechanismus SA/DA
- velkokapacitní dvouřadý zásobník nábojů
- dobré držení v každé ruce
- dobré výsledky při pudové střelbě (bez míření)
- nízký odpor spouště
- vysoká přesnost střelby
- vysoká životnost
- vysoká spolehlivost i při použití různých typů střel
- po vystřelení posledního náboje zůstane závěr otevřený
- vhodnost pro Combat střelbu
- mířidla jsou vybavena třemi luminiscenčními body pro míření za snížené viditelnosti, u provedení COMBAT je mikrometrické hledí LPA

## NÁVOD NA POUŽITÍ

Provedení	Funkce	Pojistka	Vypouštění kohoutku	Bezpečnostní ozub	Blokování zápalníku	Výstražník
CZ 85 B	SA/DA	ano	ne	ano	ano	*
CZ 85 BD	SA/DA	ne	ano	ano	ano	*
CZ 85 COMBAT	SA/DA	ano	ne	ano	ne	*

\* na zvláštní objednávku

### Vysvětlivky:

#### *SA (Single Action)*

Jednočinná funkce spoušťového mechanismu. Kohoutek se natáhne rukou a po stisknutí spouště dojde k výstřelu. Dráha spouště je krátká, odpor je nízký. Po každém výstřelu zůstane kohoutek natažený.

#### *DA (Double Action)*

Dvojitá funkce spoušťového mechanismu. Během mačkání spouště se kohoutek napne a vypustí. Dráha spouště je delší a odpor je vyšší než při SA.

#### *Vypouštění kohoutku (Decocking)*

Slouží k přesunutí kohoutku z napnuté polohy na bezpečnostní ozub bez nutnosti stisknout spoušť. Používá se zejména tehdy, je-li v komoře náboj. V takovém případě je pistole po vypouštění kohoutku bezpečná pro běžnou manipulaci a přitom je připravená k okamžitému použití.

#### *Blokování zápalníku*

Zabraňuje pohybu zápalníku, pokud není spoušť stisknuta. Minimalizuje riziko nechtěného výstřelu při nevhodném zacházení se zbraní, zejména při pádu nabitě pistole.

#### *Bezpečnostní ozub na kohoutku*

Zářez na kohoutku, který zabrání nechtěnému výstřelu v případě, že během ručního naplnění kohoutku dojde k jeho vyklouznutí. Když je kohoutek na bezpečnostním ozubu, neopírá se o závěr, ale je poněkud vykloněn dozadu.

### Poznámka:

U pistole provedení COMBAT je v horní části spouště regulační šroub, kterým se nastavuje dráha spouště po odpálení (tzv. "propad spouště"). Šroub byl ve výrobním podniku nastaven do optimální polohy a zajištěn lepidlem. Pokud budete měnit jeho nastavení, ověřte důkladně funkci spoušťového mechanismu a znovu jej zajistěte lepidlem.

## POKYNY PRO POUŽÍVÁNÍ

### Střelivo

Používejte výhradně náboje tovární výroby příslušné ráže, které odpovídají předpisům CIP (Mezinárodní organizace pro zkoušení ručních palných zbraní a střeliva) nebo SAAMI (americká norma pro zbraně a střelivo). Použití jiných nábojů může způsobit poškození zbraně nebo zranění střelce.

### Vyjmutí zásobníku

Uchopte pistoli do pravé (levé) ruky a palcem (prostředníkem) stiskněte zádržku zásobníku. Zásobník se uvolní a vypadne z rámu. Pistole je opatřena univerzální zádržkou zásobníku, která může být zbrojířem otočena pro ovládání pravou nebo levou rukou.

### Plnění zásobníku

Zásobník uchopte do ruky ústím nahoru. Položte náboj na přední část podavače a stlačte jej dolů a dozadu, až se dotkne zadní stěny zásobníku. Další náboj umístěte na předcházející a zasuňte stejným způsobem. Je-li v zásobníku již větší počet nábojů, je vhodné palcem ruky, která drží zásobník, poněkud stlačit sloupec nábojů.

Počet nábojů v zásobníku můžete sledovat kontrolními otvory v jeho stěnách. Nepokoušejte se překročit kapacitu zásobníku - mohlo by to způsobit vadné podání prvního náboje do komory.

### Nabíjení pistole

**PŘI NABÍJENÍ MĚJTE PISTOLI VŽDY ZAMÍŘENU DO BEZPEČNÉHO PROSTORU!**

Vsuňte plný zásobník do pistole a přesvědčte se, že je zachycen zádržkou zásobníku.

Uchopte pistoli jednou rukou za rukojeť a palcem a ukazováčkem druhé ruky uchopte drážkovanou část závěru. Závěr natáhněte směrem dozadu až na doraz a vypusťte (obr. 2). Přitom se natáhne kohoutek a do komory se zasune náboj. Nyní je pistole připravena ke střelbě. Pokud nehodláte bezprostředně střílet, zajistěte pistoli některým ze způsobů uvedených dále v části *Zajištění pistole* (u provedení bez pojistky v části *Vypouštění kohoutku*).

### Přebíjení během střelby

Po vystřelení posledního náboje zůstane závěr v zadní poloze. Vyjměte prázdný zásobník a vsuňte naplněný. Střílející rukou stiskněte záchyť závěru směrem dolů (obr. 3), nebo druhou rukou natáhněte závěr dozadu a vypusťte jej (obr. 2). Pistole je opět nabita a připravena ke střelbě.

## Vybíjení pistole

ZAMIŘTE DO BEZPEČNÉHO PROSTORU!

- vyjměte zásobník
- natáhněte závěr a přesvědčte se, že nábojová komora je prázdná
- vypusťte závěr dopředu
- stiskněte spoušť (rána jistoty)

## Zajištění pistole

Část *Zajištění pistole* neplatí pro provedení s vypouštěním kohoutku!

Přesuňte pojistku směrem nahoru do zajištěné polohy (obr. 4), až se zakryje červená značka. Tím zablokujete spoušťový mechanismus a závěr, takže není možné stisknout spoušť, ani pohybovat se závěrem. Tímto způsobem může být pistole zajištěna jen při napnutém kohoutku, a proto se používá zejména při krátkodobém přerušení střelby.

Kromě popsaného způsobu je možné pistolí s nábojem v komoře uvést do bezpečného stavu, ve kterém je připravena k okamžité střelbě:

Nabíjte pistolí, uchopte ji za rukojeť, ZAMIŘTE DO BEZPEČNÉHO PROSTORU, palcem zatlačte na rýhovanou plochu (palečnick) kohoutku, stiskněte spoušť a kohoutek pomalu přesouvejte dopředu (obr. 5), až se opře o závěr nebo bezpečnostní ozub na kohoutku. Uvolněte spoušť. Tento úkon provádějte velmi opatrně, aby nedošlo k nechtěnému výstřelu! Celý postup si nejdříve důkladně nacvičte bez nábojů!

V tomto stavu je pistole bezpečná pro běžnou manipulaci a přitom je připravena k okamžitému použití. Pojistku nelze záměrně zajistit, aby pohotovost pistole nemohla být zmařena náhodným zajištěním pojistky.

Pamatujte, že nejbezpečnější zajištění pistole je její vybití a uložení na bezpečném místě!

## Vypouštění kohoutku

Část *Vypouštění kohoutku* neplatí pro provedení s pojistkou!

ZAMIŘTE DO BEZPEČNÉHO PROSTORU a stiskněte ovladač vypouštění (obr. 6).

Stisknutím ovladače vypouštění se kohoutek přesune z napnuté polohy na bezpečnostní ozub bez nutnosti stisknout spoušť. Je-li přitom v komoře náboj, pistole je po vypuštění kohoutku bezpečná pro běžnou manipulaci a je pohotová ke střelbě pomocí funkce DA.

## Funkce výstražníku

Výstražník přečnivající nad úroveň horní plochy závěru signalizuje přítomnost náboje v komoře (dodává se jen na zvláštní objednávku). Stav výstražníku je zjistitelný zrakem i hmatem.

## Nastavení mířidel

Pistole byla ve výrobním podniku nastřelena na vzdálenost 25 m tak, že střední bod zásahu se přibližně shoduje se záměrným bodem.

Stranovou korekci je možné provést posunutím hledí v rybinovité drážce a jeho zajištěním důlčičkem.

Výšková korekce se provádí výměnou hledí za vyšší nebo nižší.

V případě potřeby je možné hledí nahradit stavitelným hledím vhodného typu, případně vyměnit i mušku, která je zajištěna pružným kolíkem. Tyto úpravy svěťte odborné dílně.

U hledí LPA se provádí výšková i stranová korekce mikrometrickými šrouby. Šroub pro výškovou korekci je označen šipkou a písmeny UP (nahoru), šroub pro stranovou korekci je označen šipkou a písmenem R (RIGHT = vpravo).

**PŮZOR** - pro korekci je určeno pravé zakončení šroubu. Levé zakončení má záměrně užší zářez, aby do něj nebylo možné přiložený šroubovák nasadit. Otáčení šroubů je fixováno odpruženými kuličkami a je rozděleno na několik výsečí. Otočení šroubu o jednu výseč přesune záměrný bod ve vzdálenosti 25 m asi o 0,7 cm.

## POKYNY PRO ÚDRŽBU

### Rozborka pro čištění

#### ZAMIŘTE DO BEZPEČNÉHO PROSTORU!

1. Vyjměte zásobník. Pistole se zasunutým zásobníkem je nerozebíratelná!
2. Odjistěte pojistku, aby bylo možné pohybovat se závěrem (netýká se provedení bez pojistky).
3. **PŘESVĚDČTE SE, ŽE V NÁBOJOVÉ KOMOŘE NENÍ NÁBOJ!**
4. Vykleňte kohoutek mírně dozadu a uvolněte jej, takže zůstane zachycen na bezpečnostním ozubu. V tomto stavu bude další manipulace nejsnazší.
5. Prostrčte palec levé ruky lučičkem, zbývajícími prsty uchopte shora přední část závěru (obr. 7). Závěr posuňte kousek dozadu, až se rysky v zadní části rámu a závěru vyrovnají.
6. **DRŽTE RYSKY VYROVNANÉ** a z pravé strany zatlačte (klepněte) na záchyty závěru (levý), např. dnem zásobníku (obr. 8). Vyjměte záchyty závěru z levé strany.
7. Závěr s hlavní vysuňte dopředu.
8. Vyjměte předsvunou pružinu s vedením a nakonec hlaveň.

Potud provedená rozborka pro běžnou údržbu stačí. Po vystřelení velkého počtu nábojů demontujte rovněž zápalník a zásobník.

### Demontáž zápalníku

Zatlačte vhodným předmětem konec zápalníku pod úroveň desky zápalníku a vysuňte desku asi o 2 mm dolů (obr. 9). Potom přidržte nad deskou zápalníku palec, aby nemohl být zápalník vymrštěn ze závěru, a druhou rukou vysuňte desku zápalníku zcela ze závěru. Při této demontáži buďte velmi opatrní, neboť zápalník může být po vymrštění ztracen nebo může způsobit zranění.

Pokud máte pistoli s blokováním zápalníkem, svěťte jeho demontáž a vyčištění odborné dílně.

### Demontáž zásobníku

Otvorem ve dně zásobníku zatlačte na západku dna a vysuňte dno zásobníku asi o 5 mm dopředu. Potom dejte nade dno palec, abyste jím přidrželi pružinu, a druhou rukou vysuňte dno z vodicích drážek. Při této demontáži buďte velmi opatrní, aby nedošlo ke zranění vymrštěnou pružinou.

### UPOZORNĚNÍ:

Žádné další díly pistole nedemontujte. Pokud se domníváte, že pistole vyžaduje seřízení nebo opravu, svěťte ji odborné dílně!

### Čištění pistole

Čištěte pistoli

- po každém použití
- po každém navlhnutí
- co nejdříve po střelbě
- v mírných klimatických podmínkách nejméně jednou za rok
- v náročných klimatických podmínkách nejméně jednou měsíčně

### Čistění vývrtu a nábojové komory

Pokud nebylo z pistole stříleno nebo bylo vystřeleno jen několik nábojů, vytřete vývrt a nábojovou komoru suchým hadříkem navlečeným do vytěráku. Hadříky vyměňujte tak dlouho, až bude poslední kousek čistý.

Pokud je vývrt silně znečištěn, naneste do něj a do komory kartáčkem čistící roztok, nechte asi 10 minut působit (doba působení se může u různých čistících prostředků lišit) a vyčistěte kartáčkem. Vysušte vývrt a komoru čistým hadříkem a zkontrolujte, zda byly všechny spaliny odstraněny. V případě potřeby postup opakujte.

Vytěrák i kartáček zasouvajte do hlavně od komory, abyste nepoškodili ústí hlavně. Kartáček protlačujte celou hlavní, než změňte směr pohybu. Pokud byste změnili směr pohybu s kartáčkem v hlavni, mohl by se kartáček v hlavni vzpříčit.

### Čistění ostatních částí pistole

Ostatní části pistole (včetně vnějších ploch hlavně) čistíte suchým hadříkem, starým kartáčkem na zuby, mosazným kartáčkem nebo dřevěnou škrabkou. Při čistění můžete použít i konzervační olej nebo petrolej. Nikdy však nepoužívejte roztok určený pro čistění vývrtu! Ten by mohl zůstat ve spárách mezi součástkami a po delší době způsobit korozi.

Přesvědčte se, že zbytky hadříku nebo štětiny z kartáčku neuvízly v žádné části pistole.

### Konzervace

Vývrt, nábojovou komoru a všechny přístupné součásti po vyčistění do sucha potřete hadříkem zvlhčeným v konzervačním oleji nebo použijte olej ve spreji. Přebytečný olej setřete.

Před střílbou vytřete vývrt do sucha. Používáte-li pistolí při nízkých teplotách, odstraňte olej ze všech přístupných částí nebo použijte speciální mazadlo určené pro tyto podmínky.

Konzervační vazelínu používejte jen pro dlouhodobé skladování v náročných klimatických podmínkách a před použitím pistole ji důkladně odstraňte.

### Nakládání s odpady

Materiály výrobku a obalu nemají při správném používání žádné negativní dopady na zdraví člověka ani životní prostředí. V případě nutnosti odstranění výrobku nebo jeho obalu platí, že kovové součásti (ocel a barevné kovy), plasty, dřevo, papír a lepenka se ukládají odděleně do sběrných nádob k tomu určených.

## SEZNAM SOUČÁSTEK

- |                                    |                                    |
|------------------------------------|------------------------------------|
| 1 Rám *                            | 34 Pružina táhla spouště           |
| 2 Záchyt závěru *                  | 35 Šroub pružiny zádržky zásobníku |
| 3 Pružina záchytu závěru           | 36 Plášť zásobníku *               |
| 4 Kolík pružiny záchytu závěru     | 37 Dno zásobníku                   |
| 5 Spoušť *                         | 38 Západka dna zásobníku           |
| 6 Čep spouště                      | 39 Pružina zásobníku *             |
| 7 Táhlo spouště *                  | 40 Podavač *                       |
| 8 Pružina spouště                  | 41 Předsvuná pružina *             |
| 9 Čep (3x)                         | 42 Vedení předsvuné pružiny *      |
| 10 Vyhazovač *                     | 43 Hlaveň *                        |
| 11 Záchyt kohoutku *               | 44 Závěr *                         |
| 12 Pružina záchytu kohoutku        | 45 Muška                           |
| 13 Čep záchytu kohoutku *          | 46 Kolík mušky                     |
| 14 Páka blokování *                | 47 Výstražník *                    |
| 15 Pružina páky blokování *        | 48 Pružina výstražníku *           |
| 16 Kohoutek *                      | 49 Matice výstražníku *            |
| 17 Přerušovač *                    | 50 Vytahovač *                     |
| 18 Čep kohoutku                    | 51 Čep vytahovače                  |
| 19 Pojistný kolík čepu kohoutku    | 52 Pružina vytahovače              |
| 20 Tyčka bicí pružiny              | 53 Hledí                           |
| 21 Bicí pružina                    | 54 Zápalník *                      |
| 22 Zátka bicí pružiny *            | 55 Pružina zápalníku               |
| 23 Kolík zátky bicí pružiny        | 56 Deska zápalníku *               |
| 24 Vedení zásobníku                | 57 Kolík zápalníku *               |
| 25 Kolík vedení zásobníku          | 58 Doraz blokování zápalníku *     |
| 26 Střenka levá *                  | 59 Pružina dorazu blokování *      |
| 27 Střenka pravá *                 | 60 Ovladač vypouštění *            |
| 28 Šroub střenky (2x) *            | 61 Páčka vypouštění *              |
| 29 Pojistka levá *                 | 62 Pružina páčky vypouštění *      |
| 30 Západka pojistky levá *         | 63 Pojistka pravá *                |
| 31 Pružina západky pojistky (2x) * | 64 Západka pojistky pravá *        |
| 32 Zádržka zásobníku *             | 65 Záchyt závěru pravý *           |
| 33 Pružina zádržky zásobníku       | 66 Šroub propadu spouště *         |

Poznámka:

\* Takto označené součástky jsou u jednotlivých provedení odlišné, případně u některých provedení zcela chybí.

## ODSTRAŇOVÁNÍ FUNKČNÍCH ZÁVAD

Při správném používání a údržbě je pravděpodobnost vzniku závad minimální. Pokud tato situace přesto nastane, řiďte se následujícími pokyny.

**POZOR** - pokud vznikne při střelbě závada funkce, mimořádně se zvyšuje pravděpodobnost nechtěného výstřelu. Proto při odstraňování závady důsledně dodržujte dříve uvedené bezpečnostní pokyny. Mířte neustále do bezpečného prostoru, neotáčejte pistolí proti sobě ani proti jiným osobám, nedávejte ruce před ústí hlavně!

Jestliže svou pistolí používáte pro osobní ochranu nebo pro služební účely, obstarejte si tzv. "školní náboje" a naučte si rychlé odstraňování níže popsaných závad.

Závada	Pravděpodobná příčina	Způsob odstranění
Nepodání náboje do komory nebo nedovření závěru	Zásobník není dostatečně zasunut nebo je poškozený. Zbraň nebo náboje jsou znečistěny nebo příliš silně namazány.	Zasuňte řádně zásobník nebo použijte jiný. Vyčistěte zbraň a náboje do sucha, případně lehce namažte.
Selhač	Použitý náboj je vadný.  Znečistěný otvor pro zápalník nebo nevhodné mazadlo při nízké okolní teplotě.	Znovu stiskněte spoušť. Pokud nedojde k výstřelu, postupujte podle bodu 19 bezpečnostních pokynů.  Demontujte a vyčistěte zápalník, případně použijte mazadlo pro nízké teploty.
"Slabá rána" spojená s nevyhozením nábojnice	Zápalka byla aktivována, ale v nábojnici nebyl prach.	Vybijte zbraň a přesvědčte se, zda střela neuvízla v hlavni. Případný další výstřel by mohl vážně poškodit hlavě!
Nevyhození	Znečistěná nábojová komora, vytahovač nebo střelivo, případně použití nevhodného mazadla při nízké teplotě.	Vyčistěte pistolí do sucha, případně lehce namažte vhodným mazadlem. Používejte nové čisté střelivo.

Pokud nelze závadu odstranit žádným z výše uvedených způsobů, svěťte pistolí k prohlídce a opravě odborné dílně.

Výrobce si ponechává právo provést změny, které považuje za nezbytné pro vylepšení svých modelů, nebo aby vyhověl požadavkům výrobní nebo obchodní povahy.

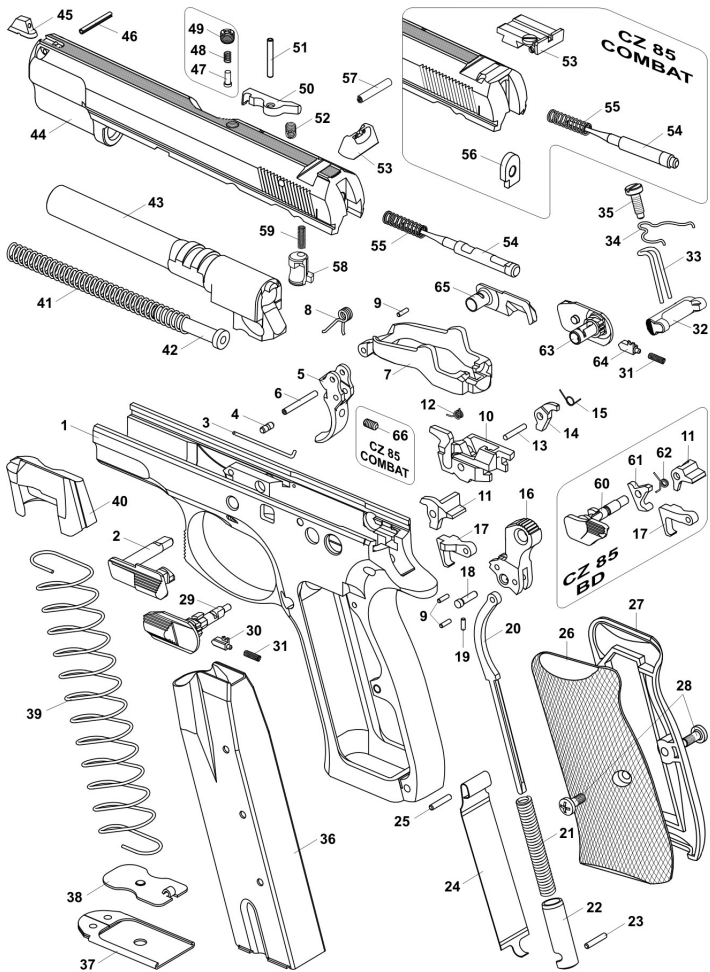
## TECHNICKÁ DATA

Provedení		CZ 85 B CZ 85 BD	CZ 85 COMBAT
Ráže		9 mm Luger 9 x 21 .40 S&W	9 mm Luger
Celková délka	[mm]	206	206
Celková výška	[mm]	138	138
Šířka	[mm]	38	38
Hmotnost s prázdným zásobníkem	[g]	1000	1000
Délka hlavně (bez skluzavky)	[mm]	114	114
Délka záměrné	[mm]	155	170
Kapacita zásobníku	9 mm Luger	[nábojů]	16 *
	9 x 21	[nábojů]	-
	.40 S&W	[nábojů]	-

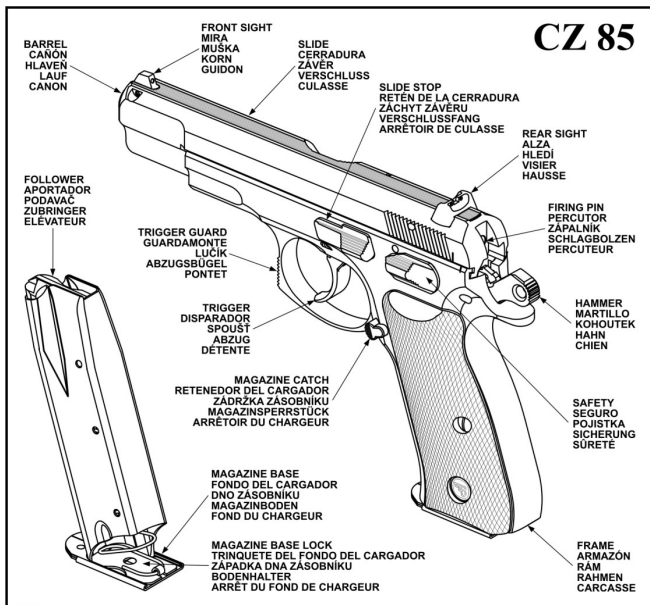
\* do některých států se dodávají v souladu s místními předpisy pistole s nižší kapacitou zásobníku

## SEZNAM OBRÁZKŮ

1. Názvosloví hlavních dílů
2. Nabíjení pistole
3. Vypuštění závěru ze "střelecké pohotovosti" stlačením záchyty závěru
4. Přesunutí pojistky do zajištěné polohy
5. Vypuštění kohoutku u provedení s pojistkou
6. Vypuštění kohoutku u provedení bez pojistky
7. Nastavení závěru do demontážní polohy
8. Vyjmutí záchyty závěru s využitím dna zásobníku
9. Demontáž zápalníku



# CZ 85



1





4



5



6



7



8



9