

NÁVOD NA POUŽITÍ

# CZ 75 TS



ČESKÁ ZBROJOVKA  
SINCE 1936

**Dříve než začnete zacházet s pistolí, seznamte se s tímto návodem a zvláště s následujícími bezpečnostními pokyny.**

Nesprávné a nedbalé zacházení s pistolí může způsobit neúmyslný výstřel, který může mít za následek zranění, smrt nebo škodu na majetku. Stejně následky mohou mít svévolné úpravy, koroze nebo používání nepředepsaných nebo poškozených nábojů. V těchto případech nemůže výrobce nést za vzniklé následky odpovědnost.

Předtím, než byla tato pistole dána do prodeje, byla přezkoušena, pečlivě prohlédnuta a zabalena. CZ nemůže kontrolovat zacházení s pistolí potom, co opustí továrnu. Proto si při koupi této pistole ověřte, že je nenabitá a nepoškozená.

Tato příručka s instrukcemi by měla být vždy k pistolí přiložena a to i v případě, že pistolí někomu půjčíte nebo prodáte.

## OBSAH

BEZPEČNOSTNÍ POKYNY	3
NÁZVOSLOVÍ A POPIS PISTOLE	4
POKYNY PRO POUŽÍVÁNÍ	5
Střelivo	5
Vyjmutí zásobníku	5
Plnění zásobníku	5
Nabíjení pistole	5
Přebíjení během střelby	6
Vybíjení pistole	6
Zajištění pistole	6
Nastavení mířidel	6
POKYNY PRO ÚDRŽBU	7
Rozborka pro čištění	7
Demontáž zápalníku	7
Demontáž zásobníku	7
Čištění pistole	8
Čištění vývrtu a nábojové komory	8
Čištění ostatních částí pistole	8
Konzervace	8
Nakládání s odpady	8
SEZNAM SOUČÁSTEK	9
ODSTRAŇOVÁNÍ FUNKČNÍCH ZÁVAD	10
TECHNICKÁ DATA	11
SEZNAM OBRÁZKŮ	12

**BEZPEČNOSTNÍ POKYNY**

Dbejte dodržování bezpečnostních pokynů pro bezpečnost vaši a bezpečnost ostatních.

1. Vždy zacházejte se svou pistolí, jako kdyby byla nabitá.
2. Nikdy svou pistolí nemířte na cokoli, na co nemíníte střílet.
3. Nikomu nevěřte, že zbraň není nabitá.
4. Než pistolí odložíte nebo předáte jiné osobě, vždy se přesvědčte, že není nabitá.
5. Pistolí přechovávejte nenabitou, s kohoutkem v přední poloze.
6. Nikdy nepoužívejte pistolí k jinému účelu než ke střelbě.
7. Nabitou pistolí nikdy nenechávejte bez dozoru.
8. Před nabitím zbraně se přesvědčte, že vývrt hlavně, komora a závěr jsou čisté a bez překážek. Pistolí znečištěnou od střelby co nejdříve vyčistěte.
9. Používejte pouze čisté, suché, originální - továrně vyrobené střelivo vysoké kvality, v dobrém stavu, příslušné pro ráži vaší pistole.
10. Před střelbou ani během střelby nepijte alkoholické nápoje a neužívejte drogy.
11. Pokud je to možné, používejte při střelbě chrániče sluchu a ochranné střelecké brýle.
12. Když je pistole nabitá a natažena, mějte pojistku v poloze zajištěno až do okamžiku, kdy jste připraveni ke střelbě.
13. Neblokujte výhozné okénko a dbejte na to, aby nikdo nepřekážel ve směru vyhozené nábojnice.
14. Nemačkejte spoušť ani nedávejte prsty do lučičku spouště, pokud nemířte na cíl a nejste připraveni střílet.
15. Než stisknete spoušť, ještě jednou si zkontrolujte váš cíl a prostor za ním. Střela může letět skrze nebo mimo váš cíl ještě několik stovek metrů.
16. Nikdy nestřílejte na vodní hladinu nebo na tvrdý povrch, jako je kámen.
17. Nestřílejte z pistole poblíž zvířete, pokud není na tento hluk vycvičeno.
18. Pokud držíte pistolí, nikdy se neoddávejte „hrubým žertům“.
19. Selhání výstřelu: V případě, že nedojde k výstřelu, držte zbraň namířenou na cíl nebo do bezpečného prostoru a počkejte třicet sekund. Pokud nastal zpožděný zápal, náboj do třiceti sekund vystřelí. Jestliže k výstřelu nedojde, vyjměte náboj z hlavně a prohlédněte jej. Je-li otisk od zápalníku na náboji slabý nebo žádný, nechte před další střelbou zbraň prohlédnout kvalifikovaným zbrojířem.
20. Před čistěním, skladováním nebo dopravou se vždy přesvědčte, že vaše pistole není nabitá.

21. Pistoli a střelivo přechovávejte v odděleném a uzamčeném prostoru mimo dosah a dohled dětí a nepovolaných osob.
22. Nikdy neupravujte součástky pistole. Můžete tak závažným způsobem narušit správnou funkci pistole nebo její bezpečnost.
23. Pamatujte, že koroze, použití vadných nábojů, pád pistole na tvrdý povrch nebo jiné „hrubé zacházení“ může způsobit poškození, které nemusí být na první pohled patrné. Pokud k něčemu takovému dojde, nechte pistoli prověřit u odborníka.

## NÁZVOSLOVÍ A POPIS PISTOLE

Názvy základních částí pistole používané v tomto návodu jsou uvedeny na obrázku 1 na vnitřní straně obálky. Názvy všech součástek pistole jsou uvedeny v kapitole *Seznam součástek*.

Pistole CZ 75 TS (Tactical Sports) je samonabíjecí zbraň s uzamčeným závěrem. Je určena výhradně pro soutěžní střelbu podle pravidel světové asociace IPSC (International Practical Shooting Confederation). Umožňuje vést přesnou střelbu ve velmi krátkém čase.

Konstrukčně vychází z pistole CZ 75, má však řadu speciálních úprav, které jsou obvykle vyžadovány u zbraní tohoto určení:

- jednočinný spoušťový mechanismus (SA)
- sportovní plastová spoušť s možností vymezení volného chodu horním šroubem a propadu dolním šroubem (seřizovací šrouby jsou nastaveny výrobcem)
- sportovní kohoutek se speciální úpravou pro snížení odporu spouště
- pružiny ve vyhazovači vymezující axiální vůli
- prodloužená zádržka zásobníku
- ořechové střenky
- plastový navaděč pro rychlé zasunutí zásobníku do pistole

### UPOZORNĚNÍ:

Vzhledem k charakteru pistole a speciálním úpravám spoušťového mechanismu je možné odpálit (vypustit kohoutek) také z bezpečnostního ozubu. Pravděpodobnost, že dojde k výstřelu (je-li v komoře náboj) je téměř nulová. Přesto považujeme za nutné na tuto skutečnost upozornit a PŘIPOMENOUT DODRŽOVÁNÍ BEZPEČNOSTNÍCH POKYŇŮ.

### Vysvětlivky:

#### SA (Single Action)

Jednočinná funkce spouštěvého mechanismu. Kohoutek se natáhne rukou a po stisknutí spouště dojde k výstřelu. Dráha spouště je krátká, odpor je nízký. Po každém výstřelu zůstane kohoutek natažený.

#### Bezpečnostní ozub

Zářez na kohoutku, který zabrání nechtěnému výstřelu v případě, že během ručního napínání kohoutku dojde k jeho vyklouznutí. Když je kohoutek na bezpečnostním ozubu, neopírá se o závěr, ale je poněkud vykloněn dozadu.

## POKYNY PRO POUŽÍVÁNÍ

### Střelivo

Používejte výhradně střelivo příslušné ráže, které odpovídá předpisům CIP (Mezinárodní organizace pro zkoušení ručních palných zbraní a střeliva) nebo SAAMI (americká norma pro zbraně a střelivo) a pravidel IPSC. Použití jiného střeliva může způsobit funkční závady, poškození zbraně nebo zranění střelce.

### Vyjmutí zásobníku

Uchopte pistoli do pravé (levé) ruky a palcem (prostředníkem) stiskněte zádržku zásobníku. Zásobník se uvolní a vypadne z rámu.

### Plnění zásobníku

Zásobník uchopte do ruky ústím nahoru. Položte náboj na přední část podavače a stlačte jej dolů a dozadu, až se dotkne zadní stěny zásobníku. Další náboj umístěte na předcházející a zasaňte stejným způsobem (obr. 2). Je-li v zásobníku již větší počet nábojů, je vhodné stlačit sloupec nábojů přiloženou plastovou nabíječkou.

Naplnění zásobníku lze ověřit kontrolním otvorem. Nepokoušejte se překročit kapacitu zásobníku - mohlo by to způsobit vadné podání prvního náboje do komory.

### Nabíjení pistole

**PŘI NABÍJENÍ MĚJTE PISTOLI VŽDY ZAMÍŘENU DO BEZPEČNÉHO PROSTORU!**

Vsuňte plný zásobník do pistole a přesvědčte se, že je zachycen zádržkou zásobníku.

Uchopte pistoli jednou rukou za rukojeť a palcem a ukazováčkem druhé ruky uchopte drážkovanou část závěru (obr. 3). Závěr natáhněte směrem dozadu až na doraz a vypusťte. Přitom se natáhne kohoutek a do komory se zasune náboj. Nyní je pistole připravena ke střelbě. Pokud nehodláte bezprostředně střílet, zajistěte pistoli způsobem uvedeným dále v části *Zajištění pistole*.

### Přebíjení během střelby

Po vystřelení posledního náboje zůstane závěr v zadní poloze. Vyjměte prázdný zásobník a vsuňte naplněný. Střílejte rukou stiskněte záchyt závěru směrem dolů (obr. 4) nebo druhou rukou natáhněte závěr dozadu a vypusťte jej (obr. 3). Pistole je opět nabita a připravena ke střelbě.

### Vybíjení pistole

ZAMIŘTE DO BEZPEČNÉHO PROSTORU!

- vyjměte zásobník
- natáhněte závěr a přesvědčte se, že náboj z komory byl vytažen a vyhozen
- vypusťte závěr dopředu
- stiskněte spoušť (rána jistoty)

### Zajištění pistole

Otočte pojistku směrem nahoru do polohy ZAJIŠTĚNO (obr. 5), až se zakryje červená značka. Tím zablokujete spoušťový mechanismus a závěr, takže není možné stisknout spoušť, ani pohybovat se závěrem. Pistoli zajišťujte jen tehdy, je-li kohoutek v zadní poloze, tedy napnut.

Vzhledem ke speciálním úpravám spoušťového mechanismu lze natočit pojistku do polohy ZAJIŠTĚNO i když je kohoutek na bezpečnostním ozubu nebo opřen o destičku zápalníku. V těchto případech se však zajišťovat pistoli nedoporučuje, protože při násilném natažení kohoutku může být poškozen spoušťový mechanismus.

Pamatujte, že nejbezpečnější zajištění pistole je její vybití a uložení na bezpečném místě!

### Nastavení mířidel

Pistole byla ve výrobním podniku nastřelena na vzdálenost 25 m tak, že se střední bod zásahu přibližně shoduje se záměrným bodem.

Stranovou korekci je možné provést posunutím hledí v rybinovité drážce a jeho zajištěním šroubem (obr. 6).

Výšková korekce se provádí výměnou hledí za vyšší nebo nižší.

V případě potřeby je možné hledí nahradit stavitelným hledím vhodného typu, např. od firmy LPA typ TRT 91 BW 07.

## POKYNY PRO ÚDRŽBU

### Rozborka pro čištění

ZAMIŘTE DO BEZPEČNÉHO PROSTORU!

1. Vyjměte zásobník. Pistole se zasunutým zásobníkem je nerozebíratelná!
2. Odjistěte pojistku, aby bylo možné pohybovat se závěrem.
3. PŘESVĚDČTE SE, ŽE V NÁBOJOVÉ KOMOŘE NENÍ NÁBOJ!
4. Vykleňte kohoutek mírně dozadu a uvolněte jej, takže zůstane zachycen na bezpečnostním ozubu. V tomto stavu bude další manipulace nejsnazší.
5. Prostrčte palec levé ruky lučičkem, zbývajícími prsty uchopte shora přední část závěru. Závěr posuňte kousek dozadu, až se rysky v zadní části rámu a závěru vyrovnají (obr. 7).
6. DRŽTE RYSKY VYROVNANÉ a z pravé strany zatlačte (klepněte) na záchyt závěru, např. dnem zásobníku. Vyjměte záchyt závěru z levé strany.
7. Závěr s hlavní vysuňte dopředu.
8. Vyjměte vratnou pružinu s vedením (případně i pouzdrem) a nakonec hlaveň.

Popsaný způsob rozebírání je dostačující pro běžné čištění zbraně. Po vystřelení velkého počtu nábojů demontujte rovněž zápalník a zásobník.

### Demontáž zápalníku

Zatlačte vhodným předmětem konec zápalníku pod úroveň desky zápalníku a vysuňte desku asi o 2 mm dolů (obr. 8). Potom přidrže nad deskou zápalníku palec, aby nemohl být zápalník vymrštěn ze závěru, a druhou rukou vysuňte desku zápalníku zcela ze závěru. Při této demontáži buďte velmi opatrní, neboť zápalník může být po vymrštění ztracen nebo může způsobit zranění.

### Demontáž zásobníku

Otvorem ve dně zásobníku zatlačte na západku dna a vysuňte dno zásobníku asi o 5 mm dopředu (obr. 9). Potom dejte nade dno palec, abyste jím přidrželi pružinu, a druhou rukou vysuňte dno z vodicích drážek. Při této demontáži buďte velmi opatrní, aby nedošlo ke zranění vymrštěnou pružinou.

### UPOZORNĚNÍ:

Žádné další díly pistole nedemontujte. Pokud se domníváte, že pistole vyžaduje seřízení nebo opravu, svěťte ji odborné dílně!

## Čistění pistole

Čistíte pistoli

- po každém použití
- po každém navlhnutí
- co nejdříve po střelbě
- v mírných klimatických podmínkách nejméně jednou za rok
- v náročných klimatických podmínkách nejméně jednou měsíčně

## Čistění vývrtu a nábojové komory

Pokud nebylo z pistole střeleno nebo bylo vystřeleno jen několik nábojů, vytírejte vývrt a nábojovou komoru suchým hadříkem navlečeným do vytěráku. Hadříky vyměňujte tak dlouho, až bude poslední kousek čistý.

Pokud je vývrt silně znečištěn, naneste do něj a do komory kartáčkem čistící roztok, nechte asi 10 minut působit (doba působení se může u různých čistících prostředků lišit) a vyčistěte kartáčkem. Vysušte vývrt a komoru čistým hadříkem a zkontrolujte, zda byly všechny spaliny odstraněny. V případě potřeby postup opakujte.

Vytěrák i kartáček zasouvajte do hlavně od komory, abyste nepoškodili ústí hlavně. Kartáček protlačujte celou hlavní, než změníte směr pohybu. Pokud byste změnili směr pohybu s kartáčkem v hlavní, mohl by se kartáček v hlavní vzpříčit.

## Čistění ostatních částí pistole

Ostatní části pistole (včetně vnějších ploch hlavně) čistíte suchým hadříkem, starým kartáčkem na zuby, mosazným kartáčkem nebo dřevěnou škrabkou. Při čišění můžete použít i konzervační olej nebo petrolej. Nikdy však nepoužívejte roztok určený pro čišění vývrtu! Ten by mohl zůstat ve spárách mezi součástkami a po delší době způsobit korozi.

Přesvědčte se, že zbytky hadříku nebo štětiny z kartáčku neuvízly v žádné části pistole.

## Konzervace

Vývrt, nábojovou komoru a všechny přístupné součásti po vyčistění do sucha potřete hadříkem zvlhčeným v konzervačním oleji nebo použijte olej ve spreji. Přebytečný olej setřete. Před střelbou vytřete vývrt do sucha. Používáte-li pistoli při nízkých teplotách, odstraňte olej ze všech přístupných částí nebo použijte speciální mazadlo určené pro tyto podmínky. Konzervační vazelínu používejte jen pro dlouhodobé skladování v náročných klimatických podmínkách a před použitím pistole ji důkladně odstraňte.

## Nakládání s odpady

Materiály výrobku a obalu nemají při správném používání žádné negativní dopady na zdraví člověka ani životní prostředí. V případě nutnosti odstranění výrobku nebo jeho obalu platí, že kovové součásti (ocel a barevné kovy), plasty, dřevo, papír a lepenka se ukládají odděleně do sběrných nádob k tomu určených.

**SEZNAM SOUČÁSTEK**

1	Rám	37	Dno zásobníku
2	Záchyt závěru	38	Západka dna zásobníku
3	Pružina záchytu závěru	39	Pružina zásobníku
4	Kolík pružiny záchytu závěru	40	Podavač
5	Spoušť	41	Vratná pružina
6	Čep spouště (2x)	42	Vedení vratné pružiny
7	Táhlo spouště	43	Hlaveň
8	Pružina spouště	44	Závěr
9	Čep (2x)	45	Muška
10	Vyhazovač	46	Kolík mušky
11	Záchyt kohoutku	47	-
12	Pružina záchytu kohoutku	48	-
13	Čep záchytu kohoutku (2x)	49	-
14	-	50	Vytahovač
15	-	51	Čep vytahovače
16	Kohoutek	52	Pružina vytahovače
17	-	53	Hledí
18	Čep kohoutku	54	Zápalník
19	Pojistný kolík čepu kohoutku	55	Pružina zápalníku
20	Tyčka bicí pružiny	56	Deska zápalníku
21	Bicí pružina	57	-
22	Zátka bicí pružiny	58	-
23	-	59	-
24	Vedení zásobníku	60	-
25	-	61	-
26	Střenka levá	62	-
27	Střenka pravá	63	-
28	Šroub střenky (2x)	64	Vedení hlavně
29	a) Pojistka levá	65	Seřizovací šroub (2x)
	b) Pojistka pravá	66	-
30	a) Západka pojistky levá	67	-
	b) Západka pojistky pravá	68	-
31	Pružina západky pojistky	69	Nárazník *
32	Zádržka zásobníku	70	Navaděč
33	Pružina zádržky zásobníku	71	Čep zátky bicí pružiny
34	-	72	Pouzdro **
35	Šroub pružiny zádržky zásobníku	73	Zajišťovací šroub
36	Plášť zásobníku	74	Pružina vyhazovače (2x)

**Poznámka:**

\* Pouze u pistolí v ráži .40 S&W

\*\* Pouze u pistolí v ráži 9x19

Čísla, u kterých jsou pomlčky, jsou uvedena jen pro zachování shodnosti se seznamy u jiných pistolí. Tyto součástky se u pistole CZ 75 TS nevyskytují.

## ODSTRAŇOVÁNÍ FUNKČNÍCH ZÁVAD

Při správném používání a údržbě je pravděpodobnost vzniku závad minimální. Pokud tato situace přesto nastane, řiďte se následujícími pokyny.

**POZOR** - pokud vznikne při střelbě závada funkce, mimořádně se zvyšuje pravděpodobnost nechtěného výstřelu. Proto při odstraňování závady důsledně dodržujte dříve uvedené bezpečnostní pokyny. Mířte neustále do bezpečného prostoru, neotáčejte pistolí proti sobě ani proti jiným osobám, nedávejte ruce před ústí hlavně!

Obstarejte si tzv. „školní náboje“ a nacvičte si rychlé odstraňování níže popsanych závad.

Závada	Pravděpodobná příčina	Způsob odstranění
Nepodání náboje do komory nebo nedovření závěru.	Zásobník není dostatečně zasunut nebo je poškozený. Zbraň nebo náboje jsou znečistěny nebo příliš silně namazány.	Zasuňte řádně zásobník nebo použijte jiný. Vyčistěte zbraň a náboje do sucha, případně lehce namažte.
Selhač.	Použitý náboj je vadný.  Znečistěný otvor pro zápalník nebo nevhodné mazadlo při nízké okolní teplotě.	Znovu stiskněte spoušť. Pokud nedejde k výstřelu, postupujte podle bodu 19 bezpečnostních pokynů.  Demontujte a vyčistěte zápalník, případně použijte mazadlo pro nízké teploty.
„Slabá rána“ spojená s nevyhozením nábojnice.	Náboj byl aktivován, ale v nábojnici nebyl prach.	Vybijte zbraň a přesvědčte se, zda střela neuvízla v hlavni. Případný další výstřel by mohl vážně poškodit hlavě!
Nevyhození.	Znečistěná nábojová komora, vytahovač nebo střelivo, případně použití nevhodného mazadla při nízké teplotě.	Vyčistěte pistolí do sucha, případně lehce namažte vhodným mazadlem. Používejte nové čisté střelivo.

Používání přebíjených nábojů, které jsou obvykle nějak poškozeny, může být příčinou všech výše uvedených druhů závad.

Pokud nelze závadu odstranit žádným z výše uvedených způsobů, svěřte pistolí k prohlídce a opravě odborné dílně.

## TECHNICKÁ DATA

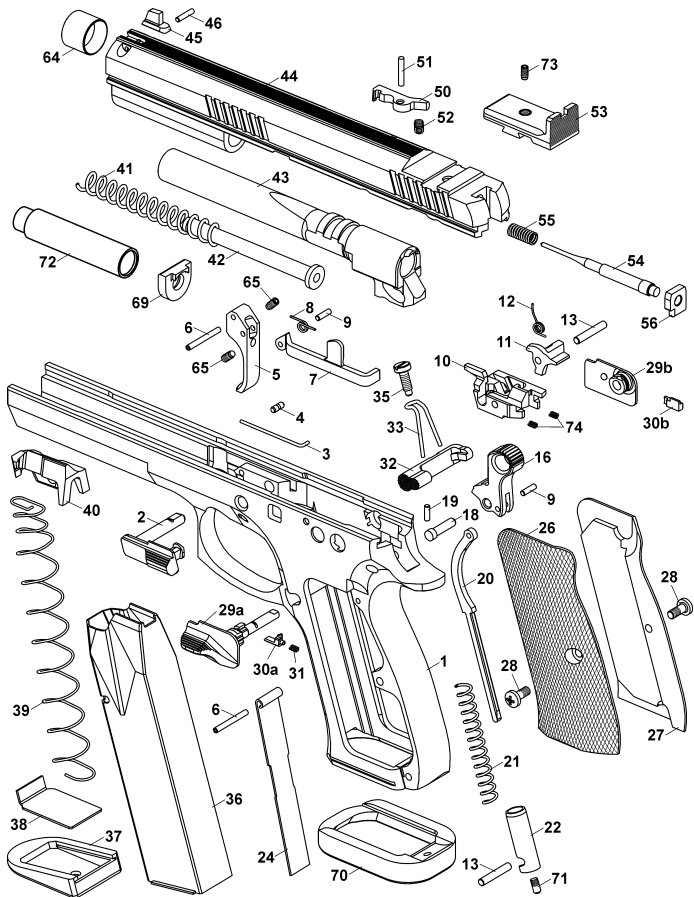
Ráže		9 x 19	.40 S&W
Celková délka	[mm]	225	225
Celková výška	[mm]	150	150
Šířka	[mm]	45	45
Hmotnost pistole bez zásobníku	[g]	1195	1200
Délka hlavně (bez skluzavky)	[mm]	130	130
Délka záměrné	[mm]	185	185
Kapacita zásobníku	[nábojů]	20	17
Hmotnost plného zásobníku	[g]	330 ± 30*	350 ± 30*
Hmotnost prázdného zásobníku	[g]	90	90
Power Factor		min. 125	min. 170

\* závisí na druhu použitého stříeliva

**SEZNAM OBRÁZKŮ**

1. Názvosloví hlavních dílů
2. Plnění zásobníku
3. Nabíjení pistole
4. Vypuštění závěru ze „střelecké pohotovosti“ stlačením záchytu závěru
5. Přesunutí pojistky do zajištěné polohy
6. Pevné hledí
7. Nastavení závěru do demontážní polohy
8. Demontáž zápalníku
9. Demontáž zásobníku

Výrobce si ponechává právo provést změny, které považuje za nezbytné pro vylepšení svých modelů, nebo aby vyhověl požadavkům výrobní nebo obchodní povahy.



# CZ 75 TS



①



②



③



④



⑤



⑥



⑦



⑧



⑨