

INSTRUCTION MANUAL
MANUAL DE INSTRUCCIONES
NÁVOD NA POUŽITÍ
BEDIENUNGSANLEITUNG
MODE D'EMPLOI

CZ 75 P-02 SIMUNITION ADAPTER



ČESKÁ ZBROJOVKA
SINCE 1936

Dříve než začnete zacházet s adaptérem CZ 75 P-02 ráže 9 mm FX & CQT & SecuriBlank, seznamte se s tímto návodem a s návodem na použití dodaným k Vaší pistoli. Bezpečnostní pokyny uvedené v návodu pro pistoli dodržujte i při manipulaci s adaptérem.

Nesprávné a nedbalé zacházení s pistolí/adaptérem může způsobit neúmyslný výstřel, který může mít za následek zranění nebo škodu na majetku. Stejně následky mohou mít svévolné úpravy, koroze nebo používání nepředepsaných nebo poškozených nábojů. V těchto případech nemůže výrobce nést za vzniklé následky odpovědnost.

Tato příručka s instrukcemi by měla být vždy k adaptéru přiložena a to i v případech, že jej někomu půjčíte nebo prodáte.

OBSAH

NÁZVOSLOVÍ A POPIS ADAPTÉRU	21
POKYNY PRO POUŽÍVÁNÍ	22
Střelivo	22
Montáž adaptéru	22
Vyjmutí a plnění zásobníku	23
Nabíjení pistole s adaptérem	23
Přebíjení během střelby	24
Vybití pistole	24
Nastavení mířidel	24
POKYNY PRO ÚDRŽBU	25
Čistění vývrtu a nábojové komory	25
Čistění ostatních částí pistole	25
Konzervace	25
Nakládání s odpady	25
ODSTRAŇOVÁNÍ FUNKČNÍCH ZÁVAD	26
VYOBRAZENÍ A SEZNAM SOUČÁSTEK	27
TECHNICKÁ DATA	28

NÁZVOSLOVÍ A POPIS ADAPTÉRU

Názvy všech částí adaptéru, používané v tomto návodu, jsou uvedeny na obrázku v rozkresu. Názvy ostatních součástek pistole jsou totožné s názvy užívanými v návodu na použití pistole.

Adaptér CZ 75 P-02, charakteristický svým modrým zbravením, je uzpůsoben pro nasazení na rám úplný pistolí CZ 75 řady COMPACT a je určen výhradně pro cvičnou střelbu náboji typu SIMUNITION 9 mm FX & CQT & SecuriBlank.

Konstrukčně jde o dynamický závěr, v němž je vložena hlaveň upravená pro náboje typu SIMUNITION 9 mm FX & CQT & SecuriBlank. Hlaveň je v závěru-adaptéru přidržována vratnou pružinou a vedením vratné pružiny. V pravém boku adaptéru je zamontován vytahovač s pružinou. V přední části adaptéru je zalisováno vedení hlavně a nad ním je muška držená pružným kolíkem. V zadní části je vložen zápalník, který je ve své poloze zajištěn pružným kolíkem. Na horní ploše závěru-adaptéru je naraženo stavitelné hledí.

Adaptér je konstrukčně navržen pro použití s těmito pistolemi:

CZ 75 COMPACT
CZ 75 D COMPACT
CZ 75 COMPACT Ω
CZ 75 P-02 Ω

Mezi jeho charakteristické vlastnosti patří:

- design totožný se závěrem pistole CZ 75 řady COMPACT, takže simuluje pocit střelby s "ostrou" pistolí
- proti vymetení ostré střely je hlaveň opatřena dvěma průšlehovými otvory
- po vystřelení posledního náboje zůstane závěr otevřený
- stavitelné hledí ve stranovém i výškovém směru

POKYNY PRO POUŽÍVÁNÍ**Střelivo**

Používejte výhradně náboje výroby firmy SIMUNITION 9 mm FX & CQT & SecuriBlank. Použití jiných nábojů může způsobit funkční závady, poškození zbraně nebo zranění střelce.

UPOZORNĚNÍ: Nikdy pro střelbu z adaptéru nepoužívejte ostré náboje!

Montáž adaptéru

Adaptér je dodán ve složeném stavu. Jeho rozborka je však obdobou rozborky závěru úplného jako u pistole - vyjme se vratná pružina spolu s vedením a posléze hlavěň. Sborka se provede v opačném sledu.

Poznámka: Nikdy vzájemně nezaměňujte součástky pistole se součástkami adaptéru!

Při montáži adaptéru na rám "ostré" pistole postupujte takto:

ZAMIŘTE PISTOLI DO BEZPEČNÉHO PROSTORU!

1. Vyjměte zásobník. Pistole se zasunutým zásobníkem je nerozebíratelná!
2. **PŘESVĚDČTE SE, ŽE V NÁBOJOVÉ KOMOŘE NENÍ NÁBOJ!**
3. Vykleňte kohoutek mírně dozadu a uvolněte jej, takže zůstane zachycen na bezpečnostním ozubu. V tomto stavu bude další manipulace nejsnazší.
4. Prostrčte palec levé ruky lučičkem, zbývajícími prsty uchopte shora přední část závěru. Závěr posuňte kousek dozadu, až se rysky v zadní části rámu a závěru vyrovnají.
5. Držte rysky vyrovnané a z pravé strany zatlačte (klepněte) na záchyť závěru, např. dnem zásobníku. Vyjměte záchyť závěru z levé strany.
6. Závěr s hlavní vysuňte dopředu.
7. Na rám pistole nasuňte adaptér.
8. Mírným posunutím adaptéru vzad nastavte otvor, kterým hlavěň sedí na záchyť závěru, do zákrytu s otvorem na levé straně rámu. Záchyť závěru zastrčte do tohoto otvoru. Pak posuňte adaptér dále vzad, až se ryska v jeho zadní části vyrovná s ryskou na rámu pistole. Dokončete zastrčení záchyť závěru.
9. Vypustte kohoutek do přední polohy.
10. Vsuňte do rámu zásobník.

Stejný postup platí pro sejmutí adaptéru a instalaci "ostrého" závěru. Stejným postupem se provede rozborka pro běžnou údržbu.

Vyjmutí a plnění zásobníku

Platí standardní postup jako u "ostré" pistole. Je však třeba citlivěji manipulovat s náboji, aby nedošlo k vyloupenutí střely z plastové číšky. Je-li v zásobníku již větší počet nábojů, je vhodné palcem ruky, která drží zásobník, poněkud stlačit sloupec nábojů.

Počet nábojů v zásobníku můžete sledovat kontrolními otvory v jeho stěnách. Nepokoušejte se překročit kapacitu zásobníku - mohlo by to způsobit vadné podání prvního náboje do komory.

Poznámka:

Přestože zásobníky originálně dodané k pistolím v ráži 9 mm Luger mohou být plně kompatibilní i pro střelivo SIMUNITION 9 mm FX & CQT & SecuriBlank, nedoporučuje se jejich používání. Zásobník dodávaný spolu s adaptérem má barevně odlišené (modré) dno, což usnadňuje vizuální orientaci a předchází nechtěné záměně se zásobníkem určeným pro střelbu ostrými náboji.

Nabíjení pistole s adaptérem

PŘI NABÍJENÍ MĚJTE PISTOLI S ADAPTÉREM VŽDY ZAMÍŘENU DO BEZPEČNÉHO PROSTORU!

Vsuňte plný zásobník do pistole a přesvědčte se, že je zachycen zádržkou zásobníku.

Uchopte pistolí jednou rukou za rukojeť a palcem a ukazováčkem druhé ruky uchopte drážkovanou část závěru-adaptéru. Závěr natáhněte směrem dozadu až na doraz a vypusťte jej. Přitom se natáhne kohoutek a do komory se zasune náboj. Nyní je zbraň připravena ke střelbě.

Pokud nehodláte bezprostředně střílet, proveďte vypuštění kohoutku prostřednictvím stisknutí ovladače vypouštění kohoutku anebo u pojistkového provedení zbraň zajistíte přesunutím pojistky otočením nahoru do zajištěné polohy, až se zakryje červená značka.

Kromě popsaného způsobu je možné pistolí s nábojem v komoře uvést do bezpečného stavu, ve kterém je připravena k okamžité střelbě i takto:

Nabíjte pistolí, uchopte ji za rukojeť, ZAMÍŘTE DO BEZPEČNÉHO PROSTORU, palcem zatlačte na rýhovanou plochu (palečník) kohoutku, stiskněte spoušť a kohoutek pomalu přesouvejte dopředu, až se opře o závěr nebo bezpečnostní ozub na kohoutku. Uvolněte spoušť. Tento úkon provádějte velmi opatrně, aby nedošlo k nechtěnému výstřelu! Celý postup si nejdříve důkladně nacvičte bez nábojů.

V tomto stavu je pistole bezpečná pro běžnou manipulaci a přitom je připravena k okamžitému použití. Pamatujte však, že nejbezpečnější zajištění pistole je její vybití a uložení na bezpečném místě.

Přebíjení během střelby

Po vystřelení posledního náboje zůstane závěr v zadní poloze. Vyjměte prázdný zásobník a vsuňte naplněný. Střílející rukou stiskněte záchyť závěru směrem dolů nebo druhou rukou natáhněte závěr dozadu a vypusťte jej. Pistole je opět nabitá a připravena ke střelbě.

Vybíjení pistole

ZAMIŘTE DO BEZPEČNÉHO PROSTORU!

- vyjměte zásobník
- natáhněte závěr a přesvědčte se, že náboj z komory byl vytažen a vyhozen
- vypusťte závěr dopředu
- stiskněte spoušť (rána jistoty)

Nastavení mířidel

Vzhledem k tomu, že adaptér je dynamickým závěrem - hlaveň není v závěru uzamčena - je přesnost střelby ovlivňována rovněž usazením hlavně na rámu. Po nasazení adaptéru na konkrétní rám je proto nutno seřídít mířidla stranově i výškově. Za tím účelem jsou adaptéry osazeny stavitelným hledím, se šrouby pro stranové i výškové seřízení.

Výškově však je nutno seřizovat mířidla vždy při změně nábojů z typu FX na CQT a opačně, což je dáno povahou střel. Při střelbě náboji CQT musí být hledí v dolní poloze, při střelbě náboji FX v poloze horní, aby střední body zásahu obou typů střel ležely ve stejné úrovni.

V případě potřeby je možné vyměnit rovněž mušku, která je zajištěna pružným kolíkem. Tuto úpravu svěřte odborné dílně.

Poznámka:

Při používání nábojů Securiblack není třeba seřizovat mířidla. Náboje jsou určeny pro vytváření zvukového a světelného efektu při výstřelu.

POKYNY PRO ÚDRŽBU

Čistění vývrtu a nábojové komory

Pokud nebylo z pistole stříleno nebo bylo vystřeleno jen několik nábojů, vytřete vývrt a nábojovou komoru suchým hadříkem navlečeným do vytěraku.

Při střelbě náboji typu FX a CQT dochází k zanášení drážek vývrtu otěrem plastových střel, proto čistěte vývrt preventivně po cca 100 vystřelených ranách.

Pokud je vývrt silně znečištěn, naneste do něj a do komory kartáčkem čistící roztok, nechte asi 10 minut působit (doba působení se může u různých čistících prostředků lišit) a vyčistěte kartáčkem. Vysušte vývrt a komoru čistým hadříkem a zkontrolujte, zda byly všechny spaliny a otřepy střel odstraněny. V případě potřeby postup opakujte.

Vytěrák i kartáček zasouvajte do hlavní od komory, abyste nepoškodili ústí hlavně. Kartáček protlačujte celou hlavní, než změníte směr pohybu. Pokud byste změnili směr pohybu s kartáčkem v hlavní, mohl by se kartáček v hlavní vzpříčit.

Čistění ostatních částí pistole

Ostatní části pistole (včetně vnějších ploch hlavně) čistěte suchým hadříkem, starým kartáčkem na zuby, mosazným kartáčkem nebo dřevěnou škrabkou. Při čistění můžete použít i konzervační olej nebo petrolej. Nikdy však nepoužívejte roztok určený pro čistění vývrtu! Ten by mohl zůstat ve spárách mezi součástkami a po delší době způsobit korozi. Přesvědčte se, že zbytky hadříku nebo štětiny z kartáčku neuvízly v žádné části pistole.

Konzervace

Vývrt, nábojovou komoru a všechny přístupné součásti po vyčistění do sucha potřete hadříkem zvlhčeným v konzervačním oleji nebo použijte olej ve spreji. Přebytký olej setřete.

Před střelbou vytřete vývrt do sucha. Používáte-li pistolí při nízkých teplotách, odstraňte olej ze všech přístupných částí nebo použijte speciální mazadlo určené pro tyto podmínky.

Konzervační vazelinu používejte jen pro dlouhodobé skladování v náročných klimatických podmínkách a před použitím pistole ji důkladně odstraňte.

Nakládání s odpady

Materiály výrobku a obalu nemají při správném používání žádné negativní dopady na zdraví člověka ani životní prostředí. V případě nutnosti odstranění výrobku nebo jeho obalu platí, že kovové součásti (ocel a barevné kovy), plasty, dřevo, papír a lepenka se ukládají odděleně do sběrných nádob k tomu určených.

ODSTRAŇOVÁNÍ FUNKČNÍCH ZÁVAD

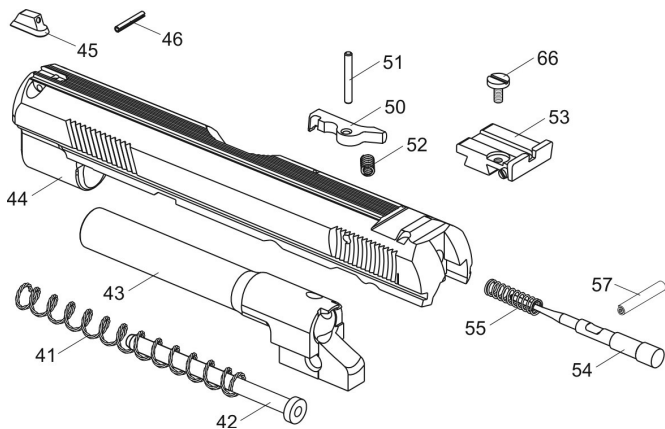
Při správném používání a údržbě je pravděpodobnost vzniku závad minimální. Pokud tato situace přesto nastane, řiďte se následujícími pokyny.

POZOR - pokud vznikne při střelbě závada funkce, mimořádně se zvyšuje pravděpodobnost nechtěného výstřelu. Proto při odstraňování závady důsledně dodržujte dříve uvedené bezpečnostní pokyny. Mířte neustále do bezpečného prostoru, neotáčejte pistolí proti sobě ani proti jiným osobám, nedávejte ruce před ústí hlavně.

Závada	Pravděpodobná příčina	Způsob odstranění
Nepodání náboje do komory nebo nedovření závěru	Zásobník není dostatečně zasunut nebo je poškozený. Zbraň nebo náboje jsou znečistěny nebo příliš silně namazány.	Zasuňte řádně zásobník nebo použijte jiný. Vyčistěte zbraň a náboje do sucha, případně lehce namažte.
Selhač	Použitý náboj je vadný. Znečistěný otvor pro zápalník nebo nevhodné mazadlo při nízké okolní teplotě.	Znovu stiskněte spoušť. Pokud nedojde k výstřelu, držte pistolí namířenou na cíl nebo do bezpečného prostoru a počkejte 30 sekund. Jestliže nedojde k výstřelu, vytáhněte zásobník, vyjměte náboj z hlavně a prohlédněte jej, případně nechejte zbraň prohlédnout kvalifikovaným zbrojířem. Demontujte a vyčistěte zápalník, případně použijte mazadlo pro nízké teploty.
"Slabá rána" spojená s nevyhozením nábojnice	Náboj byl aktivován, ale v nábojnici nebyl prach nebo byl navlhlý.	Vybijte zbraň a přesvědčte se, zda střela neuvízla v hlavni. Případný další výstřel by mohl vážně poškodit hlavěň!
Nevyhození	Znečistěná nábojová komora, vytahovač nebo střelivo, případně použití nevhodného mazadla při nízké teplotě.	Vyčistěte pistolí do sucha, případně lehce namažte vhodným mazadlem. Používejte nové čisté střelivo.

Pokud nelze závadu odstranit žádným z výše uvedených způsobů, svěťte pistolí k prohlídce a opravě odborné dílně.

VYOBRAZENÍ A SEZNAM SOUČÁSTEK



- 41 Vratná pružina
- 42 Vedení vratné pružiny
- 43 Hlaveň
- 44 Závěr
- 45 Muška
- 46 Kolík mušky
- 50 Vytahovač

- 51 Čep vytahovače
- 52 Pružina vytahovače
- 53 Hledí LPA
- 54 Zápalcík
- 55 Pružina zápalcíku
- 57 Kolík zápalcíku
- 66 Šroub hledí (výškový)

TECHNICKÁ DATA

Ráže adaptéru		9 mm FX & CQT & SecuriBlank
Celková délka pistole s adaptérem	[mm]	184
Celková výška pistole s adaptérem	[mm]	137
Šířka pistole s adaptérem	[mm]	37
Hmotnost s prázdným zásobníkem	[g]	max. 790
Délka hlavně adaptéru (bez skluzavky)	[mm]	92
Délka záměrné adaptéru	[mm]	135
Kapacita zásobníku	[nábojů]	14
Počet drážek ve vývrtu hlavně adaptéru		6
Štoupání vývrtu adaptéru (vpravo)	[mm/ot]	254

Výrobce si ponechává právo provést změny, které považuje za nezbytné pro vylepšení svých modelů, nebo aby vyhověl požadavkům výrobní nebo obchodní povahy.