

NÁVOD NA POUŽITÍ

# CZ 75 KADET



ČESKÁ ZBROJOVKA  
SINCE 1936

**Dříve než začnete zacházet s pistolí, seznamte se s tímto návodem a zvláště s následujícími bezpečnostními pokyny.**

Nesprávné a nedbalé zacházení s pistolí může způsobit neúmyslný výstřel, který může mít za následek zranění, smrt nebo škodu na majetku. Stejně následky mohou mít svévolné úpravy, koroze nebo používání nepředepsaných nebo poškozených nábojů. V těchto případech nemůže výrobce nést za vzniklé následky odpovědnost.

Předtím, než byla tato pistole dána do prodeje, byla přezkoušena, pečlivě prohlédnuta a zabalena. CZ nemůže kontrolovat zacházení s pistolí potom, co opustí továrnu. Proto si při koupi této pistole ověřte, že je nenabitá a nepoškozená.

Tato příručka s instrukcemi by měla být vždy k pistolí přiložena a to i v případě, že pistolí někomu půjčíte nebo prodáte.

## OBSAH

BEZPEČNOSTNÍ POKYNY	3
NÁZVOSLOVÍ A POPIS PISTOLE	4
POKYNY PRO POUŽÍVÁNÍ	5
Střelivo	5
Vyjmutí zásobníku	5
Plnění zásobníku	5
Nabíjení pistole	5
Přebíjení během střelby	5
Vybití pistole	6
Zajištění pistole	6
Nastavení mířidel	6
POKYNY PRO ÚDRŽBU	7
Rozborka pro čišťení	7
Demontáž zápalníku	7
Demontáž zásobníku	7
Čišťení pistole	8
Čišťení vývrtu a nábojové komory	8
Čišťení ostatních částí pistole	8
Konzervace	8
Nakládání s odpady	8
SEZNAM SOUČÁSTEK	9
NÁVOD NA DOLÍCOVÁNÍ	10
ODSTRAŇOVÁNÍ FUNKČNÍCH ZÁVAD	12
TECHNICKÁ DATA	13
SEZNAM OBRÁZKŮ	13

**BEZPEČNOSTNÍ POKYNY**

Dbejte dodržování bezpečnostních pokynů pro bezpečnost vaši a bezpečnost ostatních.

1. Vždy zacházejte se svou pistolí, jako kdyby byla nabitá.
2. Nikdy svou pistolí nemířte na cokoli, na co nemíníte střílet.
3. Nikomu nevěřte, že zbraň není nabitá.
4. Než pistolí odložíte nebo předáte jiné osobě, vždy se přesvědčte, že není nabitá.
5. Pistolí přechovávejte nenabitou, s kohoutkem v přední poloze.
6. Nikdy nepoužívejte pistolí k jinému účelu než ke střelbě.
7. Nabitou pistolí nikdy nenechávejte bez dozoru.
8. Před nabitím zbraně se přesvědčte, že vývrt hlavně, komora a závěr jsou čisté a bez překážek. Pistolí znečištěnou od střelby co nejdříve vyčistěte.
9. Používejte pouze čisté, suché, originální - továrně vyrobené střelivo vysoké kvality, v dobrém stavu, příslušné pro ráži vaší pistole.
10. Před střelbou ani během střelby nepijte alkoholické nápoje a neužívejte drogy.
11. Pokud je to možné, používejte při střelbě chrániče sluchu a ochranné sítělečné brýle.
12. Když je pistole nabitá a natažena, mějte pojistku v poloze zajištěno až do okamžiku, kdy jste připraveni ke střelbě.
13. Neblokujte výhozne okénko a dbejte na to, aby nikdo nepřekážel ve směru vyhozené nábojnice.
14. Nemačkejte spoušť ani nedávejte prsty do lučičku spouště, pokud nemířte na cíl a nejste připraveni střílet.
15. Než stisknete spoušť, ještě jednou si zkontrolujte váš cíl a prostor za ním. Střela může letět skrze nebo mimo váš cíl ještě několik stovek metrů.
16. Nikdy nestřelíte na vodní hladinu nebo na tvrdý povrch, jako je kámen.
17. Nestřelíte z pistole poblíž zvířete, pokud není na tento hluk vycvičeno.
18. Pokud držíte pistolí, nikdy se neoddávejte "hrubým žertům".
19. Selhání výstřelu: V případě, že nedojde k výstřelu, držte zbraň namířenou na cíl nebo do bezpečného prostoru a počkejte třicet sekund. Pokud nastal zpožděný zápal, náboj do třiceti sekund vystřelí. Jestliže k výstřelu nedojde, vyjměte náboj z hlavně a prohlédněte jej. Je-li otisk od zápalníku na náboji slabý nebo žádný, nechte před další střelbou zbraň prohlédnout kvalifikovaným zbrojířem.
20. Před čistěním, skladováním nebo dopravou se vždy přesvědčte, že vaše pistole není nabitá.

21. Pistoli a střelivo přechovávejte v odděleném a uzamčeném prostoru mimo dosah a dohled dětí a nepovolaných osob.
22. Nikdy neupravujte součástky pistole. Můžete tak závažným způsobem narušit správnou funkci pistole nebo její bezpečnost.
23. Pamatujte, že koroze, použití vadných nábojů, pád pistole na tvrdý povrch nebo jiné "hrubé zacházení" může způsobit poškození, které nemusí být na první pohled patrné. Pokud k něčemu takovému dojde, nechte pistoli prověřit u odborníka.

## NÁZVOSLOVÍ A POPIS PISTOLE

Názvy základních částí pistole používané v tomto návodu jsou uvedeny na obrázku 1 na vnitřní straně obálky. Názvy všech součástek pistole jsou uvedeny v kapitole *Seznam součástek*.

Dodává se v těchto variantách:

1. Pistole CZ 75 Kadet v ráži .22 LR.
2. Samostatný kompletní adaptér, který může být použit po dolícování příslušných ploch na pouzdru závěru spolu s rámem libovolné pistole CZ 75/85.
3. Souprava pistole CZ 75/85 s adaptérem CZ 75/85 Kadet v ráži .22 LR.

Mezi charakteristické vlastnosti všech variant patří:

- zachování typických vlastností pistolí řady CZ 75/85
- ekonomičnost střelby, výhodná zejména při tréninku
- dobré držení v každé ruce
- nízký odpor spouště
- vysoká přesnost střelby
- vysoká životnost
- vysoká spolehlivost
- snadno seřiditelná otevřená mířidla
- vhodnost pro nácvik Combat střelby

## POKYNY PRO POUŽÍVÁNÍ

### Střelivo

Používejte výhradně náboje tovární výroby příslušné ráže, které odpovídají předpisům CIP (Mezinárodní organizace pro zkoušení ručních palných zbraní a střeliva) nebo SAAMI (americká norma pro zbraně a střelivo). Použití jiných nábojů může způsobit poškození zbraně nebo zranění střelce.

### Vyjmutí zásobníku

Uchopte pistoli do pravé (levé) ruky, palcem (prostředníkem) stiskněte zádržku zásobníku a druhou rukou vytáhněte zásobník z rámu pistole.

### Plnění zásobníku

Zásobník uchopte do ruky ústím nahoru. Položte náboj na přední část podavače a stlačte jej dolů a dozadu, až se dotkne zadní stěny zásobníku (obr. 2). Další náboj umístěte na předcházející a zasuňte stejným způsobem. Je-li v zásobníku již větší počet nábojů, je vhodné palcem ruky, která drží zásobník, poněkud stlačit sloupec nábojů.

Počet nábojů v zásobníku můžete sledovat kontrolními otvory v jeho stěnách. Nepokoušejte se překročit kapacitu zásobníku - mohlo by to způsobit vadné podání prvního náboje do komory.

### Nabíjení pistole

**PŘI NABÍJENÍ MĚJTE PISTOLI VŽDY ZAMÍŘENU DO BEZPEČNÉHO PROSTORU!**

Vsuňte plný zásobník do pistole a přesvědčte se, že je zachycen zádržkou zásobníku.

Uchopte pistoli jednou rukou za rukojeť a palcem a ukazováčkem druhé ruky uchopte drážkovanou část závěru. Závěr natáhněte směrem dozadu až na doraz a vypusťte (obr. 3). Přitom se natáhne kohoutek a do komory se zasune náboj. Nyní je pistole připravena ke střelbě. Pokud nehodláte bezprostředně střílet, zajistěte pistoli některým ze způsobů uvedených dále v části *Zajištění pistole*.

### Přebíjení během střelby

Po vystřelení posledního náboje zůstane závěr v zadní poloze. Vyjměte prázdný zásobník a vsuňte naplněný. Střílející rukou stiskněte záchyt závěru směrem dolů (obr. 4), nebo druhou rukou natáhněte závěr dozadu a vypusťte jej (obr. 3).

Pistole je opět nabita a připravena ke střelbě.

## Vybíjení pistole

### ZAMIŘTE DO BEZPEČNÉHO PROSTORU!

- vyjměte zásobník
- natáhněte závěr a přesvědčte se, že náboj z komory byl vytažen a vyhozen
- vypusťte závěr dopředu
- stiskněte spoušť (rána jistoty)

## Zajištění pistole

Přesuňte pojistku směrem nahoru do zajištěné polohy (obr. 5), až se zakryje červená značka. Tím zablokujete spoušťový mechanismus a závěr, takže není možné stisknout spoušť, ani pohybovat se závěrem. Tímto způsobem může být pistole zajištěna jen při napnutém kohoutku, a proto se používá zejména při krátkodobém přerušení střílby.

Kromě popsaného způsobu je možné pistolí s nábojem v komoře uvést do bezpečného stavu, ve kterém je připravena k okamžité střílbě:

Nabijte pistolí, uchopte za rukojeť, ZAMIŘTE DO BEZPEČNÉHO PROSTORU, palcem a ukazovákem druhé ruky uchopte pevně kohoutek (obr. 6), stiskněte spoušť a kohoutek pomalu přesouvejte dopředu, až se opře o závěr. Uvolněte spoušť. Tento úkon provádějte velmi opatrně, aby nedošlo k nechtěnému výstřelu! Doporučujeme jej předem nacvičit bez nábojů.

V tomto stavu je pistole bezpečná pro běžnou manipulaci a přitom je připravena k okamžitému použití. Pojistku nelze záměrně zajistit, aby pohotovost pistole nemohla být zmařena náhodným zajištěním pojistky.

Pamatujte, že nejbezpečnější zajištění pistole je její vybití a uložení na bezpečném místě!

## Nastavení mířidel

Pistole byla ve výrobním podniku nastřelena na vzdálenost 25 m tak, že střední bod zásahu se přibližně shoduje se záměrným bodem.

Stranovou a výškovou korekci je možné provést prostřednictvím mikrometrických šroubů stavitelného hledí (obr. 7). Šroub pro výškovou korekci je označen šipkou a písmeny UP (nahoru), šroub pro stranovou korekci je označen šipkou a písmenem R (RIGHT = vpravo).

POZOR - pro korekci je určeno pravé zakončení šroubu. Levé zakončení má záměrně užší zářez, aby do něj nebylo možné přiložený šroubovák nasadit. Otáčení šroubů je fixováno odpruženými kuličkami a je rozděleno na několik výsečí. Otočení šroubu o jednu výseč přesune záměrný bod ve vzdálenosti 25 m asi o 0,7 cm.

## POZNÁMKA:

Z pistole nestřílejte zbytečně naprázdno (bez nábojů), aby nedošlo k poškození okraje nábojové komory.

## POKYNY PRO ÚDRŽBU

### Rozborka pro čištění

ZAMIŘTE DO BEZPEČNÉHO PROSTORU!

1. Vyjměte zásobník. Pistole se zasunutým zásobníkem je nerozebíratelná!
2. Odjistěte pojistku, aby bylo možné pohybovat se závěrem.
3. PŘESVĚDČTE SE, ŽE V NÁBOJOVÉ KOMOŘE NENÍ NÁBOJ!
4. Vykleňte kohoutek mírně dozadu a uvolněte jej, takže zůstane zachycen na bezpečnostním ozubu. V tomto stavu bude další manipulace nejsnazší.
5. Obejměte levou rukou pouzdro závěru, pravou rukou posuňte závěr kousek dozadu, až se rysky v zadní části rámu a závěru vyrovnají. Palcem levé ruky přidržete závěr v této poloze (obr. 8).
6. DRŽTE RYSKY VYROVNANÉ a z pravé strany zatlačte (klepněte) na záchyt závěru, např. dnem zásobníku. Vyjměte záchyt závěru z levé strany.
7. Celý adaptér vysuňte dopředu.
8. Z adaptéru vyjměte vratnou pružinu s vedením a nakonec vysuňte závěr.

Potud provedená rozborka pro běžnou údržbu stačí. Po vystřelení velkého počtu nábojů demontujte rovněž zápalník a zásobník.

### Demontáž zápalníku

Zatlačte vhodným předmětem konec zápalníku pod úroveň desky zápalníku a vysuňte desku asi o 2 mm dolů (obr. 9). Potom přidrže nad deskou zápalníku palec, aby nemohl být zápalník vymrštěn ze závěru a druhou rukou vysuňte desku zápalníku zcela ze závěru. Při této demontáži buďte velmi opatrní, neboť zápalník může být po vymrštění ztracen nebo může způsobit zranění.

### Demontáž zásobníku

Otvorem ve dně zásobníku zatlačte na západku dna a vysuňte dno zásobníku asi o 5 mm dozadu. Potom dejte nad západku dna palec, abyste jím přidrželi pružinu a druhou rukou vysuňte dno z vodicích listů. Při této demontáži buďte velmi opatrní, aby nedošlo ke zranění vymrštěnou západkou nebo pružinou.

### UPOZORNĚNÍ:

Žádné další díly pistole nedemontujte. Pokud se domníváte, že pistole vyžaduje seřízení nebo opravu, svěřte ji odborné dílně!

## Čistění pistole

Čistíte pistoli

- po každém použití
- po každém navlhnutí
- co nejdříve po střelbě
- v mírných klimatických podmínkách nejméně jednou za rok
- v náročných klimatických podmínkách nejméně jednou měsíčně

## Čistění vývrtu a nábojové komory

Pokud nebylo z pistole stříleno nebo bylo vystřeleno jen několik nábojů, vytírejte vývrt a nábojovou komoru suchým hadříkem navlečeným do vytěráku. Hadříky vyměňujte tak dlouho, až bude poslední kousek čistý.

Pokud je vývrt silně znečištěn, naneste do něj a do komory kartáčkem čistící roztok, nechte asi 10 minut působit (doba působení se může u různých čistících prostředků lišit) a vyčistěte kartáčkem. Vysušte vývrt a komoru čistým hadříkem a zkontrolujte, zda byly všechny spaliny odstraněny. V případě potřeby postup opakujte.

Vytěrák i kartáček zasouvajte do hlavní od komory, abyste nepoškodili ústí hlavní. Kartáček protlačujte celou hlavní, než změníte směr pohybu. Pokud byste změnili směr pohybu s kartáčkem v hlavní, mohl by se kartáček v hlavní vzpříčit.

## Čistění ostatních částí pistole

Ostatní části pistole (včetně vnějších ploch hlavní) čistíte suchým hadříkem, starým kartáčkem na zuby, mosazným kartáčkem nebo dřevěnou škrabkou. Při čistění můžete použít i konzervační olej nebo petrolej. Nikdy však nepoužívejte roztok určený pro čistění vývrtu! Ten by mohl zůstat ve spárách mezi součástkami a po delší době způsobit korozi.

Přesvědčte se, že zbytky hadříku nebo štětiny z kartáčku neuvízly v žádné části pistole.

## Konzervace

Vývrt, nábojovou komoru a všechny přístupné součásti po vyčistění do sucha potřete hadříkem zvlhčeným v konzervačním oleji nebo použijte olej ve spreji. Přebytečný olej setřete. Před střelbou vytřete vývrt do sucha. Používáte-li pistoli při nízkých teplotách, odstraňte olej ze všech přístupných částí nebo použijte speciální mazadlo určené pro tyto podmínky. Konzervační vazelinu používejte jen pro dlouhodobé skladování v náročných klimatických podmínkách a před použitím pistole ji důkladně odstraňte.

## Nakládání s odpady

Materiály výrobku a obalu nemají při správném používání žádné negativní dopady na zdraví člověka ani životní prostředí. V případě nutnosti odstranění výrobku nebo jeho obalu platí, že kovové součásti (ocel a barevné kovy), plasty, dřevo, papír a lepenka se ukládají odděleně do sběrných nádob k tomu určených.

**SEZNAM SOUČÁSTEK**

1	Rám	31	Pružina západky pojistky
2	Záchyt závěru	32	Zádržka zásobníku
3	Pružina záchytu závěru	33	Pružina zádržky zásobníku
4	Kolík pružiny záchytu závěru	34	Pružina táhla spouště
5	Spoušť	35	Šroub pružiny zádržky zásobníku
6	Čep spouště	36	Plášť zásobníku
7	Táhlo spouště	37	Vložka zásobníku
8	Pružina spouště	38	Dno zásobníku
9	Čep (3x)	39	Západka dna zásobníku
10	Vyhazovač	40	Pružina zásobníku
11	Záchyt kohoutku	41	Podavač
12	Pružina záchytu kohoutku	42	Pouzdro závěru
13	Čep záchytu kohoutku	43	Muška
14	Páka blokování	44	Kolík mušky
15	Pružina páky blokování	45	Stavitelné hledí
16	Kohoutek	46	Hlaveň
17	Přerušovač	47	Vyhazovač adaptéru
18	Čep kohoutku	48	Kolík
19	Pojistný kolík čepu kohoutku	49	Kolík hlavně
20	Tyčka bicí pružiny	50	Závěr
21	Bicí pružina	51	Vytahovač
22	Zátka bicí pružiny	52	Pružina vytahovače
23	Kolík zátky bicí pružiny	53	Čep vytahovače
24	Vedení zásobníku	54	Zápalník
25	Kolík vedení zásobníku	55	Pružina zápalníku
26	Stěnka levá	56	Deska zápalníku
27	Stěnka pravá	57	Vratná pružina
28	Šroub stěnky (2x)	58	Vedení vratné pružiny
29	Pojistka		
30	Západka pojistky		

Výrobce si ponechává právo provést změny, které považuje za nezbytné pro vylepšení svých modelů, nebo aby vyhověl požadavkům výrobní nebo obchodní povahy.

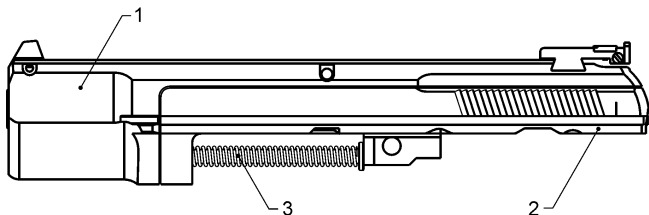
## NÁVOD NA DOLÍCOVÁNÍ

Dolícování adaptéru na pistolí CZ 75/85 si nechte provést u autorizovaného zbrojře nebo přímo ve výrobním podniku.

**Veškeré manipulace při lícování adaptéru provádějte výhradně s vybitou zbraní.**

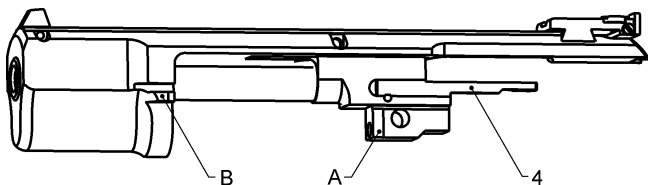
Vyvarujte se spuštění na prázdko. Zabráníte tak poškození okraje nábojové komory.

Pro zajištění správné funkce a vysoké přesnosti střelby je nutné přilícovat Adaptér CZ 75 KADET s minimálními vůlemi do vodících drážek rámu pistole, ve které bude adaptér používán. Postup prací je popsán níže.



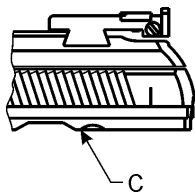
10

1. Sejměte závěr z pistole způsobem obvyklým při čištění zbraně.
2. Připravte adaptér k montáži
  - vyjměte vratnou pružinu **3** s vodící tyčinkou (obr. 10) stlačením pružiny s tyčinkou směrem k ústí hlavně a následným vykloněním a vytažením ze závěru **2**
  - závěr **2** vysuňte do zadní polohy a vyjměte směrem kolmým na osu hlavně. Dbejte přitom, aby nedošlo k poškození vyhazovače **4** (obr. 11).
3. Plochu **A** adaptéru (obr. 11) pilováním přizpůsobte šířce drážky v rámu pistole v místě uložení hlavně tak, aby vůle mezi hlavní a rámem byla co nejmenší.
4. Dolícuje plochy **B** opílováním přidavku na pouzdře závěru **1** z té strany, kde je toho zapotřebí tak, aby bylo možno zasunout pouzdro závěru v místě **B** do drážek rámu pistole s minimální vůlí, která však musí umožnit snadnou montáž a demontáž adaptéru do rámu pistole. Přesvědčte se, zda lze záchyt závěru zcela zasunout do rámu pistole s nasazeným adaptérem.



11

5. Zkompletujte adaptér v opačném sledu, než je uvedeno v bodě 2 tohoto návodu.
6. Zkompletovaný adaptér nasuňte do rámu pistole obdobným způsobem jako původní závěr tak, aby otvor ve spodní části hlavně souhlasil s otvorem pro záchyt závěru v rámu pistole.
7. Záchyt závěru vložte do otvoru připraveného dle bodu 6 tak hluboko, aby čep záchytu závěru zasahoval do protějšího otvoru v rámu.
8. Natáhněte kohoutek na bezpečnostní ozub nebo do zadní polohy. Závěr **2** posuňte dozadu tak, aby se ztotožnily rysky na levé straně rámu a závěru (obr. 8). Poklepem zasuňte záchyt závěru na doraz.
9. Vypusťte opatrně kohoutek do přední polohy.
10. Natažením závěru **2** do zadní polohy se přesvědčte o jeho volném chodu a správné funkci spoušťového mechanismu. Při spouštění naprázdno přidržujte kohoutek, aby nedopadl plnou energií na zápalek.
11. Vložte do nábojové komory vystřelenou nábojnici, zavěte závěr, ponechte napnutý kohoutek a ověřte, zda je možné pistolí zajistit. Pokud ne, opilujte hranu **C** (obr. 12).



12

## ODSTRAŇOVÁNÍ FUNKČNÍCH ZÁVAD

Při správném používání a údržbě je pravděpodobnost vzniku závad minimální. Pokud tato situace přesto nastane, řiďte se následujícími pokyny.

**POZOR** - pokud vznikne při střelbě závada funkce, mimořádně se zvyšuje pravděpodobnost nechtěného výstřelu. Proto při odstraňování závady důsledně dodržujte dříve uvedené bezpečnostní pokyny. Miřte neustále do bezpečného prostoru, neotáčejte pistolí proti sobě ani proti jiným osobám, nedávejte ruce před ústí hlavně!

Závada	Pravděpodobná příčina	Způsob odstranění
Nepodání náboje do komory nebo nedovření závěru	Zásobník není dostatečně zasunut nebo je poškozený. Zbraň nebo náboje jsou znečištěny nebo příliš silně namazány. Použití nevhodných nábojů.  Okraj nábojové komory je poškozen.	Zasuňte řádně zásobník nebo použijte jiný. Vyčistěte zbraň a náboje do sucha, případně lehce namažte.  Používejte jen doporučené náboje - viz část <i>Střelivo</i> . Opravu nechejte provést v odborné dílně.
Selhač	Použitý náboj je vadný.  Znečištěný otvor pro zápalník nebo nevhodné mazadlo při nízké okolní teplotě.	Znovu stiskněte spoušť. Pokud nedojde k výstřelu, postupujte podle bodu 19 bezpečnostních pokynů.  Demontujte a vyčistěte zápalník, případně použijte mazadlo pro nízké teploty.
"Slabá rána" spojená s nevyhozením nábojnice	Náboj byl aktivován, ale v nábojnici nebyl prach.	Vybijte zbraň a přesvědčte se, zda střela neuvízla v hlavni. Případný další výstřel by mohl vážně poškodit hlavě!
Nevyhození	Znečištěná nábojová komora, vytahovač nebo střelivo, případně použití nevhodného mazadla při nízké teplotě.	Vyčistěte pistolí do sucha, případně lehce namažte vhodným mazadlem. Používejte nové čisté střelivo.

Pokud nelze závadu odstranit žádným z výše uvedených způsobů, svěťte pistolí k prohlídce a opravě odborné dílně.

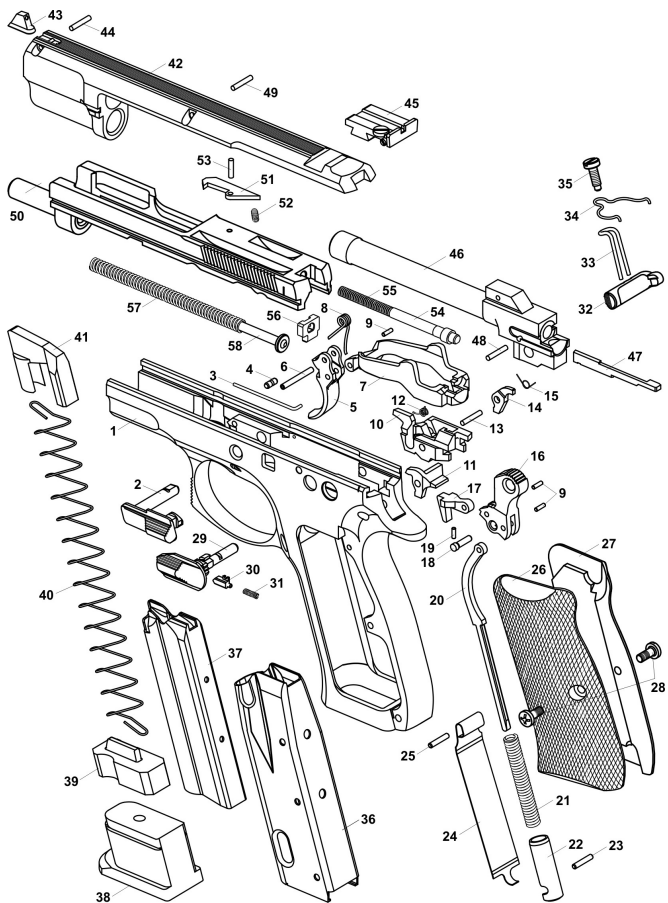
**TECHNICKÁ DATA**

Typ		CZ 75 Kadet	Adaptér CZ 75/85
Ráže		.22 LR	.22 LR
Celková délka	[mm]	206	187
Výška	[mm]	139	41
Šířka	[mm]	37*	23,5
Hmotnost	[g]	1080	475
Hmotnost prázdného zásobníku	[g]	130	130
Délka hlavně (bez skluzavky)	[mm]	123,5	123,5
Délka záměrné	[mm]	165	165
Kapacita zásobníku	[nábojů]	10	10

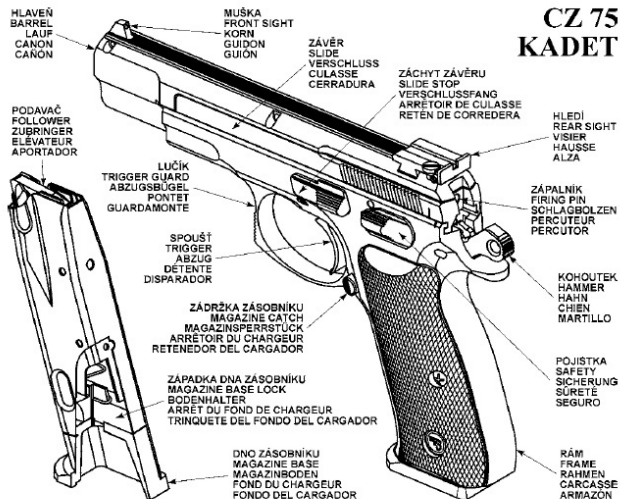
\* závisí na typu stěnek

**SEZNAM OBRÁZKŮ**

1. Názvosloví hlavních dílů
2. Plnění zásobníku
3. Nabíjení pistole
4. Vypuštění závěru ze "střelecké pohotovosti" stlačením záchyty závěru
5. Zajištění pistole
6. Vypuštění kohoutku do klidové polohy
7. Mikrometricky stavitelné hledí
8. Příprava pistole k demontáži
9. Demontáž zápalníku
10. Hlavní díly adaptéru
11. Plochy určené k dolícování
12. Úprava drážky pro pojistku



# CZ 75 KADET



①



②



③



④



⑤



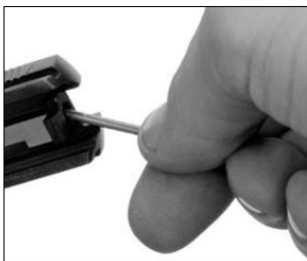
⑥



⑦



⑧



⑨