

NÁVOD NA POUŽITÍ

CZ 513 FARMER



ČESKÁ ZBROJOVKA
SINCE 1936

Dříve než začnete zacházet se zbraní, seznámte se s tímto návodem a zvláště s následujícími bezpečnostními pokyny.

Nesprávné a nedbalé zacházení se zbraní může způsobit neúmyslný výstřel, který může mít za následek zranění, smrt nebo škodu na majetku. Stejně následky mohou mít svévolné úpravy, koroze nebo používání nepředepsaných nebo poškozených nábojů. V těchto případech nemůže výrobce nést za vzniklé následky odpovědnost.

Předtím, než byla tato zbraň dána do prodeje, byla přezkoušena, pečlivě prohlédnuta a zabalena. CZ nemůže kontrolovat zacházení se zbraní potom, co opustí továrnu. Proto si při koupi této zbraně ověřte, že je nenabitá a nepoškozená.

Tato příručka s instrukcemi by měla být vždy ke zbrani přiložena a to i v případě, že ji někomu půjčíte nebo prodáte.

OBSAH

BEZPEČNOSTNÍ POKYNY	3	POKYNY PRO ÚDRŽBU	8
NÁZVOSLOVÍ A POPIS MALORÁŽKY	5	Rozborka pro čištění	8
POKYNY PRO POUŽÍVÁNÍ	6	Demontáž závěru	8
Střelivo	6	Čištění zbraně	9
Vyjmutí zásobníku	6	Čištění vývrtu a nábojové komory	9
Plnění zásobníku	6	Čištění ostatních částí zbraně	9
Nabíjení malorážky	6	Konzervace	10
Zajištění malorážky	6	Nakládání s odpady	10
Vybití malorážky	7	SEZNAM SOUČÁSTEK	11
Funkce výstražníku	7	ODSTRAŇOVÁNÍ FUNKČNÍCH ZÁVAD	12
Nastavení mířidel	7	TECHNICKÁ DATA	13
Optický zaměřovač	7	SEZNAM OBRÁZKŮ	14

BEZPEČNOSTNÍ POKYNY

Dbejte dodržování bezpečnostních pokynů pro bezpečnost vaši a bezpečnost ostatních.

1. Vždy zacházejte se svou zbraní, jako kdyby byla nabitá.
2. Nikdy svou zbraní nemiřte na cokoli, na co nemíníte střílet.
3. Nikomu nevěřte, že zbraň není nabitá.
4. Než zbraň odložíte nebo předáte jiné osobě, vždy se přesvědčte, že není nabitá.
5. Zbraň přechovávejte nenabitou, se spuštěným bicím mechanismem.
6. Nikdy nepoužívejte zbraň k jinému účelu než ke střelbě.
7. Nikdy nenechávejte zbraň nataženou a nabitou bez dozoru.
8. Před nabitím zbraně se přesvědčte, že vývrt hlavně, komora a závěr jsou čisté a bez překážek. Zbraň znečištěnou od střelby co nejdříve vyčistěte.
9. Používejte pouze čisté, suché, originální továrně vyrobené střelivo vysoké kvality v dobrém stavu, příslušné pro ráži vaší zbraně.
10. Před střelbou nebo během střelby nepijte alkoholické nápoje a neužívejte drogy.
11. Pokud to okolnosti umožní, používejte při střelbě chrániče sluchu a ochranné střílecké brýle.
12. Když je zbraň nabitá, mějte pojistku v poloze zajištěno až do okamžiku, kdy jste připraveni ke střelbě. Při odjišťování miřte do bezpečného prostoru.
13. Neblokujte výhozný okénko a dbejte na to, aby nikdo nepřekážel ve směru vyhozené nábojnice.
14. Nemačkejte spoušť a nedávejte prsty do chránítka spouště, pokud nemíříte na cíl a nejste připraveni střílet.

15. Než stisknete spoušť, ještě jednou si zkontrolujte váš cíl a prostor za ním. Střela může letět skrze nebo mimo váš cíl ještě několik stovek metrů.
16. Nikdy nestřílejte na tvrdý povrch jako je kámen nebo na vodní hladinu.
17. Nestřílejte ze zbraně poblíž zvířete, pokud není na tento hluk vycvičeno.
18. Pokud držíte zbraň, nikdy se neoddávejte "hrubým žertům".
19. Selhání výstřelu: V případě, že nedojde k výstřelu, držte zbraň namířenou na cíl nebo do bezpečného prostoru a počkejte třicet sekund. Pokud nastal zpožděný zápal, náboj do třiceti sekund vystřelí. Jestliže k výstřelu nedojde, vyjměte náboj z hlavně a prohlédněte jej. Je-li otisk od úderníku na náboji slabý nebo žádný, nechte před další střelbou zbraň prohlédnout kvalifikovaným zbrojířem.
20. Před čistěním, skladováním nebo dopravou se vždy přesvědčte, že vaše zbraň není nabitá.
21. Zbraň a střelivo přechovávejte v odděleném a uzamčeném prostoru mimo dosah a dohled dětí a nepovolaných osob.
22. Nikdy neupravujte součástky zbraně. Můžete tak závažným způsobem narušit její správnou funkci nebo bezpečnost.
23. Pamatujte, že koroze, použití vadných nábojů, pád zbraně na tvrdý povrch nebo jiné "hrubé zacházení" může způsobit poškození, které nemusí být na první pohled patrné. Pokud k něčemu takovému dojde, nechte zbraň prověřit u odborníka.

NÁZVOSLOVÍ A POPIS MALORÁŽKY

Názvy základních částí malorážky používané v tomto návodu jsou uvedeny na obrázku 1 na vnitřní straně obálky. Názvy všech součástí malorážky jsou uvedeny v kapitole *Seznam součástí*.

Malorážka CZ 513 FARMER je klasická opakovací zbraň robustní konstrukce. Vyrábí se ve standardním provedení s bukovou pažbou a v provedení Lux s pažbou z ořechového dřeva zdrsňenou na úchopových částech rýhováním. Mezi charakteristické vlastnosti obou provedení patří:

- dobré vyvážení zbraně zaručující pohotovost a snadné zamykání
- snadná montáž zaměřovacího dalekohledu
- snadno ovladatelné a dobře přístupné ovladače
- signalizace napnutí bicího mechanismu
- snadná demontáž pro čištění a běžnou údržbu, proveditelná bez jakéhokoliv nářadí
- vysoká přesnost střelby
- vysoká životnost
- vysoká funkční spolehlivost za všech podmínek používání i při použití střeliva od různých výrobců s různými typy střel
- možnost upevnění tlumiče Still nebo Parker Hale (pouze na zvláštní požadavek do teritorií, kde je to legislativně povoleno)

POKYNY PRO POUŽÍVÁNÍ

Střelivo

Používejte výhradně náboje tovární výroby příslušné ráže, které odpovídají předpisům CIP (Mezinárodní organizace pro zkoušení ručních palných zbraní a střeliva) nebo SAAMI (americká norma pro zbraně a střelivo). Použití jiných nábojů může způsobit poškození zbraně nebo zranění střelce.

Vyjmutí zásobníku

Stiskněte západku zásobníku umístěnou před zásobníkem směrem dozadu (obr. 2) a vyjměte zásobník ze zbraně.

Plnění zásobníku

Uchopte zásobník ústím nahoru. Položte náboj zadním koncem na podavač v místě prohlubni na hubici zásobníku (obr. 3) a stlačte jej dolů a dozadu, až se dotkne zadní stěny zásobníku. Další náboj umístěte na předcházející a zasuňte stejným způsobem.

Nabíjení malorážky

PŘI NABÍJENÍ MĚJTE ZBRAŇ VŽDY ZAMÍŘENOU DO BEZPEČNÉHO PROSTORU!

Vsuňte plný zásobník do zbraně a přesvědčte se, že je zachycen západkou zásobníku.

Uchopte malorážku levou rukou za předpažbí, botkou opřete o tělo a pravou rukou uchopte kliku závěru. Otevřete závěr otočením kliky směrem nahoru a odsunutím dozadu až na doraz. Přesuňte závěr plynulým pohybem znovu dopředu a otočením kliky směrem dolů jej zamkněte. Přitom se do komory zasune náboj a natáhne se bicí mechanismus. Nyní je zbraň připravena ke střelbě. Pokud nehodláte bezprostředně střílet, zajistěte ji způsobem popsáným dále v části *Zajištění malorážky*.

Zajištění malorážky

Přesuňte pojistku směrem dopředu do zajištěné polohy (obr. 4), až se zakryje červená značka. Tím zablokujete spoušťový mechanismus a závěr, takže není možné vystřelit, ani pohybovat se závěrem.

Vybíjení malorážky

ZAMIŘTE DO BEZPEČNÉHO PROSTORU!

- vyjměte zásobník dříve popsaným způsobem
- odjistěte pojistku, aby bylo možné otevřít závěr
- otevřete závěr a přesvědčte se, že náboj z komory byl vytažen a vyhozen
- zavřete závěr
- stiskněte spoušť (rána jistoty)

Funkce výstražníku

Napnutí bicího mechanismu signalizuje úderník. Pokud je napnutý, přečnává jeho zadní část přes opěrku pružiny úderníku (obr. 5). Přečnávání je zjištělné zrakem i hmatem.

Nastavení mířidel

Výšková korekce se provádí přesunutím šoupátka, nejlépe po předchozím nadzdvíhnutí zadní části základny hledí (obr. 6). Stranovou korekci je možné provést posunutím hledí v rybinovité drážce a jeho zajištěním důlčíkem.

Optický zaměřovač

Montáž optického zaměřovače a nastřelení zbraně je vhodné svěřit odborné dílně.

POKYNY PRO ÚDRŽBU

Rozborka pro čištění

1. Vyměňte zásobník.
2. Odjistěte pojistku, aby bylo možné pohybovat se závěrem.
3. Otevřete závěr a po stisknutí spouště na doraz jej vytáhněte ze zbraně.

Potud provedená rozborka pro běžnou údržbu stačí. Po vystřelení velkého počtu nábojů demontujte rovněž závěr.

Demontáž závěru

1. Výše popsaným způsobem vyjměte závěr ze zbraně.
2. Uchopte pevně tělo závěru a otočte kliku doprava (jako při zavírání závěru ve zbrani). Tím se uvolní pružina úderníku.
3. Položte opěrku pružiny úderníku na vhodný pevný předmět (obr. 7) a zatlačte ji poněkud do závěru. Současně vytahujte pojistku.
4. Po vyjmutí pojistky opatrně uvolňujte závěr a přidržujte opěrku pružiny úderníku. Při této demontáži buďte velmi opatrní, neboť opěrka může být silou pružiny úderníku vyvržena a ztracena nebo může způsobit zranění.

UPOZORNĚNÍ:

Žádné další díly nedemontujte. Pokud se domníváte, že zbraň vyžaduje seřízení nebo opravu, svěťte ji odborné dílně!

Čistění zbraně

Čistěte zbraň

- po každém použití
- po každém navlhnutí
- co nejdříve po střelbě
- v mírných klimatických podmínkách nejméně jednou za rok
- v náročných klimatických podmínkách nejméně jednou měsíčně

Čistění vývrtu a nábojové komory

Pokud nebylo ze zbraně stříleno nebo bylo vystřeleno jen několik nábojů, vytírejte vývrt a nábojovou komoru suchým hadříkem navlečeným do vytěráku. Hadříky vyměňujte tak dlouho, až bude poslední kousek čistý.

Pokud je vývrt silně znečištěn, naneste do něj a do komory kartáčkem čistící roztok, nechte asi 10 minut působit (doba působení se může u různých čistících prostředků lišit) a vyčistěte kartáčkem. Vysušte vývrt a komoru čistým hadříkem a zkontrolujte, zda byly všechny spaliny odstraněny. V případě potřeby postup opakujte.

Vytěrák i kartáček zasouvejte do hlavně od komory, abyste nepoškodili ústí hlavně. Kartáček protlačujte celou hlavní, než změňte směr pohybu. Pokud byste změnil směr pohybu s kartáčkem v hlavní, mohl by se kartáček v hlavní vzpříčit.

Čistění ostatních částí zbraně

Ostatní kovové části zbraně čistěte suchým hadříkem, starým kartáčkem na zuby, mosazným kartáčkem nebo dřevěnou škrabkou. Při čistění můžete použít i konzervační olej nebo petrolej. Nikdy však nepoužívejte roztok určený pro čistění vývrtu! Ten by mohl zůstat ve spárách mezi součástkami a po delší době způsobit korozi. Přesvědčte se, že zbytky hadříku nebo štětiny z kartáčku neuvízly v žádné části zbraně.

Údržbu pažby provádějte suchým hadříkem nebo některým z prostředků na leštění nábytku.

Konzervace

Vývrt, nábojovou komoru a všechny přístupné kovové součásti po vyčištění do sucha potřete hadříkem zvlhčeným v konzervačním oleji nebo použijte olej ve spreji. Přebytečný olej setřete.

Před střelbou vytřete vývrt do sucha. Používáte-li zbraň při nízkých teplotách, odstraňte olej ze všech přístupných částí nebo použijte speciální mazadlo určené pro tyto podmínky.

Husté konzervační prostředky jako např. vazelínu používejte jen pro dlouhodobé skladování v náročných klimatických podmínkách a před použitím ji důkladně odstraňte ze všech částí zbraně.

Nakládání s odpady

Materiály výrobku a obalu nemají při správném používání žádné negativní dopady na zdraví člověka ani životní prostředí. V případě nutnosti odstranění výrobku nebo jeho obalu platí, že kovové součásti (ocel a barevné kovy), plasty, dřevo, papír a lepenka se ukládají odděleně do sběrných nádob k tomu určených.

SEZNAM SOUČÁSTEK

1	Hlaveň	24	Vedení závěru	47	Pružina západky dna zásobníku
2	Muška	25	Závěr		<u>Desetiranný zásobník</u>
3	Chránítko mušky	26	Vytahovač	48	Plášť zásobníku
4	Plátek hledí	27	Přidržovač	49	Podavač
5	Základna hledí	28	Pružina vytahovače	50	Pružina podavače
6	Nýt	29	Pojistka		
7	Šoupátko	30	Klika		
8	Lůžko	31	Úderník		
9	Vedení zásobníku	32	Pružina úderníku		
10	Přední šroub vedení zásobníku	33	Opěrka pružiny úderníku		
11	Zadní šroub vedení zásobníku	34	Pažba		
12	Západka zásobníku	35	Botka		
13	Pružina západky zásobníku	36	Šroub botky (2x)		
14	Čep západky zásobníku	37	Poutko (2x)		
15	Spoušťová páka	38	Chránítko spouště		
16	Pero spoušťové páky	39	Podložka chránítka spouště		
17	Šroub	40	Šroub chránítka spouště (2x)		
18	Podložka	41	Zadní spojovací šroub		
19	Spoušť	42	Plášť zásobníku		
20	Čep spouště	43	Podavač		
21	Pojistný třmenový kroužek (2x)	44	Pružina podavače		
22	Kladka	45	Dno zásobníku		
23	Kolík	46	Západka dna zásobníku		

ODSTRAŇOVÁNÍ FUNKČNÍCH ZÁVAD

Při správném používání a údržbě je pravděpodobnost vzniku závad minimální. Pokud tato situace přesto nastane, řiďte se následujícími pokyny.

POZOR - pokud vznikne při střelbě závada funkce, mimořádně se zvyšuje pravděpodobnost nechtěného výstřelu. Proto při odstraňování závady důsledně dodržujte dříve uvedené bezpečnostní pokyny. Miřte neustále do bezpečného prostoru, neotáčejte zbraň proti sobě ani proti jiným osobám, nedávejte ruce před ústí hlavně!

Závada	Pravděpodobná příčina	Způsob odstranění
Nepodání náboje do komory	Zásobník není dostatečně zasunut nebo je poškozený. Zbraň nebo náboje jsou znečištěny.	Zasuňte řádně zásobník nebo použijte jiný. Vyčistěte zbraň a náboje do sucha, případně je lehce namažte.
Selhač	Použitý náboj je vadný. Znečištěný otvor pro úderník nebo nevhodné mazadlo při nízké okolní teplotě.	Postupujte podle bodu 19 bezpečnostních pokynů. Demontujte a vyčistěte úderník, případně použijte mazadlo pro nízké teploty.
"Slabá rána"	Zápalná slož byla aktivována, ale v nábojnici nebyl prach nebo byl navlhlý.	Vybijte zbraň a přesvědčte se, zda střela neuvízla v hlavni. Případný další výstřel by mohl vážně poškodit hlaveň!
Nevyhození	Znečištěná nábojová komora, vytahovač nebo náboje, případně použití nevhodného mazadla při nízké teplotě.	Vyčistěte zbraň do sucha, případně lehce namažte vhodným mazadlem. Používejte nové, čisté střelivo.

Pokud nelze závadu odstranit žádným z výše uvedených způsobů, svěťte malorážku k prohlídce a opravě odborné dílně.

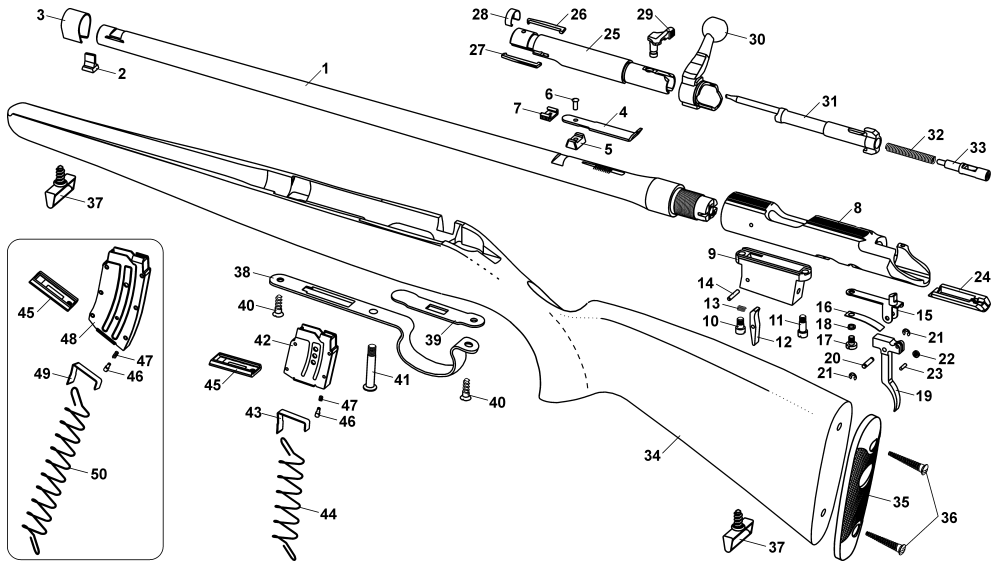
TECHNICKÁ DATA

Ráže		.22 LR
Celková délka	[mm]	990
Délka hlavně	[mm]	530
Délka záměrné (s otevřenými mířidly)	[mm]	430
Hmotnost (bez nábojů)	[kg]	2,8
Kapacita zásobníku	[nábojů]	5 (10)
Odpor spouště v rozsahu	[N]	18 - 25

SEZNAM OBRÁZKŮ

1. Názvosloví hlavních dílů
2. Vyjímání zásobníku
3. Plnění zásobníku
4. Pojistka v odjištěné poloze, šipka vyznačuje směr zajištění
5. Napnutý úderník
6. Plátek hledí se šoupátkem
7. Demontáž závěru

Výrobce si ponechává právo provést změny, které považuje za nezbytné pro vylepšení svých modelů, nebo aby vyhověl požadavkům výrobní nebo obchodní povahy.



ÚDERNÍK
STRIKER
PERCUTEUR

POJISTKA
SAFETY
SÛRETÉ

ZÁVĚR
BOLT
CULASSE

LŮŽKO
RECEIVER
BOÎTIER DE CULASSE

HLAVEŇ
BARREL
CANON

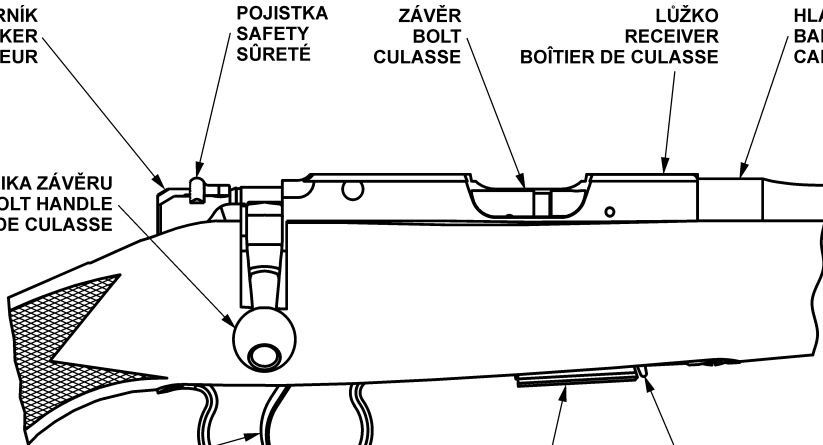
KLIKA ZÁVĚRU
BOLT HANDLE
LEVIER DE CULASSE

SPOUŠŤ
TRIGGER
DÉTENTE

CHRÁNÍTKO SPOUŠŤE
TRIGGER GUARD
PONTET

ZÁSOBNÍK
MAGAZINE
CHARGEUR

ZÁPADKA ZÁSOBNÍKU
MAGAZINE CATCH
ARRÊTOIR DU CHARGEUR

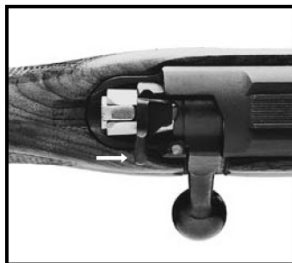




②



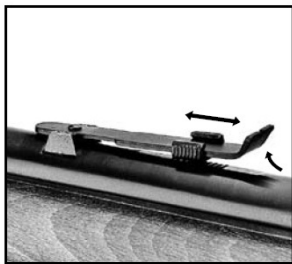
③



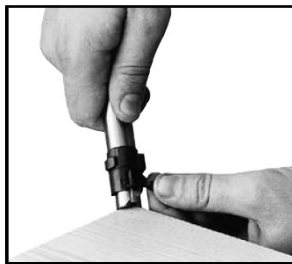
④



⑤



⑥



⑦