

NÁVOD NA POUŽITÍ

CZ 512



ČESKÁ ZBROJOVKA
SINCE 1936

Dříve než začnete zacházet se zbraní, seznamte se s tímto návodem a zvláště s následujícími bezpečnostními pokyny.

Nesprávné a nedbalé zacházení se zbraní může způsobit neúmyslný výstřel, který může mít za následek zranění, smrt nebo škodu na majetku. Stejně následky mohou mít svévolné úpravy, koroze nebo používání nepředepsaných nebo poškozených nábojů. V těchto případech nemůže výrobce nést za vzniklé následky odpovědnost.

Předtím, než byla tato zbraň dána do prodeje, byla přezkoušena, pečlivě prohlédnuta a zabalena. CZ nemůže kontrolovat zacházení se zbraní potom, co opustí továrnu. Proto si při koupi této zbraně ověřte, že je nenabitá a nepoškozená.

Tato příručka s instrukcemi by měla být vždy ke zbraní přiložena a to i v případě, že ji někomu půjčíte nebo prodáte.

OBSAH

BEZPEČNOSTNÍ POKYNY	29	POKYNY PRO ÚDRŽBU	34
NÁZVOSLOVÍ A POPIS ZBRANĚ	31	Rozborka pro čištění	34
POKYNY PRO POUŽÍVÁNÍ	32	Čištění zbraně	35
Střelivo	32	Čištění vývrtu a nábojové komory	35
Vyjmutí zásobníku	32	Čištění ostatních částí zbraně	35
Plnění zásobníku	32	Konzervace	36
Nabíjení zbraně	32	Nakládání s odpady	36
Vybijení zbraně	33	SEZNAM SOUČÁSTEK	37
Zajištění zbraně	33	ODSTRAŇOVÁNÍ FUNKČNÍCH ZÁVAD	38
Nastavení mířidel	33	TECHNICKÁ DATA	39
Optický zaměřovač	33	SEZNAM OBRÁZKŮ	40

BEZPEČNOSTNÍ POKYNY

Dbejte dodržování bezpečnostních pokynů pro bezpečnost vaši a bezpečnost ostatních.

1. Vždy zacházejte se svou zbraní, jako kdyby byla nabitá.
2. Nikdy svou zbraní nemiřte na cokoli, na co nemíníte střílet.
3. Nikomu nevěřte, že zbraň není nabitá.
4. Než zbraň odložíte nebo předáte jiné osobě, vždy se přesvědčte, že není nabitá.
5. Zbraň přechovávejte nenabitou, se spuštěným bicím mechanismem.
6. Nikdy nepoužívejte zbraň k jinému účelu než ke střelbě.
7. Nikdy nenechávejte zbraň nataženou a nabitou bez dozoru.
8. Před nabitím zbraně se přesvědčte, že vývrt hlavně, komora a závěr jsou čisté a bez překážek. Zbraň znečištěnou od střelby co nejdříve vyčistěte.
9. Používejte pouze čisté, suché, originální továrně vyrobené střelivo vysoké kvality v dobrém stavu, příslušné pro ráži vaší zbraně.
10. Před střelbou nebo během střelby nepijte alkoholické nápoje a neužívejte drogy.
11. Pokud to okolnosti umožní, používejte při střelbě chrániče sluchu a ochranné střelecké brýle.
12. Když je zbraň nabitá, mějte pojistku v poloze zajištěno až do okamžiku, kdy jste připraveni ke střelbě. Při odjišťování miřte do bezpečného prostoru.
13. Neblokujte výhozno okénko a dbejte na to, aby nikdo nepřekážel ve směru vyhozené nábojnice.
14. Nemačkejte spoušť a nedávejte prsty do chránítka spouště, pokud nemíříte na cíl a nejste připraveni střílet.
15. Než stisknete spoušť, ještě jednou si zkontrolujte váš cíl a prostor za ním. Střela může letět skrze nebo mimo váš cíl ještě několik stovek metrů.
16. Nikdy nestřílejte na tvrdý povrch jako je kámen nebo na vodní hladinu.

17. Nestřílejte ze zbraně poblíž zvířete, pokud není na tento hluk vycvičeno.
18. Pokud držíte zbraň, nikdy se neoddávejte "hrubým žertům".
19. Selhání výstřelu: V případě, že nedojde k výstřelu, držte zbraň namířenou na cíl nebo do bezpečného prostoru a počkejte třicet sekund. Pokud nastal zpožděný zápal, náboj do třiceti sekund vystřelí. Jestliže k výstřelu nedojde, vyjměte náboj z hlavně a prohlédněte jej. Je-li otisk od úderníku na náboji slabý nebo žádný, nechte před další střelbou zbraň prohlédnout kvalifikovaným zbrojířem.
20. Před čistěním, skladováním nebo dopravou se vždy přesvědčte, že vaše zbraň není nabitá.
21. Zbraň a střelivo přechovávejte v odděleném a uzamčeném prostoru mimo dosah a dohled dětí a nepovolaných osob.
22. Nikdy neupravujte součástky zbraně. Můžete tak závažným způsobem narušit její správnou funkci nebo bezpečnost.
23. Pamatujte, že koroze, použití vadných nábojů, pád zbraně na tvrdý povrch nebo jiné "hrubé zacházení" může způsobit poškození, které nemusí být na první pohled patrné. Pokud k něčemu takovému dojde, nechte zbraň prověřit u odborníka.

NÁZVOSLOVÍ A POPIS ZBRANĚ

Názvy základních částí malorážky používané v tomto návodu jsou uvedeny na obrázku 1 na vnitřní straně obálky. Názvy všech součástí malorážky jsou uvedeny v kapitole *Seznam součástí*.

Malorážka CZ 512 je samonabíjecí palná zbraň s dynamickým závěrem, určená k lovecké a sportovní střílbě. Je vybavena manuální pojistkou zajišťující zbraň proti odpálení. K upevnění držáku optického zaměřovače slouží drážky v horní části pouzdra závěru.

Vyrábí se v několika základních provedeních a je dodávána s polomatně lakovanou ořechovou pažbou. Mezi charakteristické vlastnosti všech provedení patří:

- dobré vyvážení zbraně zaručuje pohotové a snadné zamerování
- snadná montáž zaměřovacího dalekohledu
- snadno ovladatelné a dobře přístupné ovladače
- snadná demontáž pro čištění a běžnou údržbu, proveditelná bez jakéhokoliv nářadí
- vysoká přesnost střílby
- vysoká životnost
- vysoká funkční spolehlivost za všech podmínek používání i při použití stříeliva od různých výrobců s různými typy stříel

POKYNY PRO POUŽÍVÁNÍ

Střelivo

Používejte výhradně nepoškozené náboje tovární výroby příslušné ráže, které odpovídají předpisům CIP (Mezinárodní organizace pro zkoušení ručních palných zbraní a střeliva) nebo SAAMI (americká norma pro zbraně a střelivo). Použití jiných nábojů může způsobit poškození zbraně nebo zranění střelce.

Základní provedení v ráži .22 WMR je určeno pro střelivo standardního výkonu s ústovou rychlostí vyšší než 550 m/s. Provedení v ráži .22 LR je určeno kromě střeliva standardního výkonu i pro náboje High Velocity (HV) a pro použití podzvukového střeliva (Subsonic).

Poznámka:

Podzvukové střelivo s ocelovou nábojnicí je doporučeno lehce mazat pro zabezpečení spolehlivé funkce celého cyklu výstřelu.

Vyjmutí zásobníku

Zatlačte západku zásobníku umístěnou před zásobníkem směrem k sobě (obr. 2) a vyjměte zásobník ze zbraně.

Plnění zásobníku

Uchopte zásobník ústím nahoru. Položte náboj zadním koncem na podavač v místě prohlubni na hubici zásobníku a stlačte jej dolů a dozadu, až se dotkne zadní stěny zásobníku. Další náboj umístěte na předcházející a zasuňte stejným způsobem.

Nabíjení zbraně

PŘI NABÍJENÍ MĚJTE ZBRAŇ VŽDY ZAMÍŘENOU DO BEZPEČNÉHO PROSTORU!

Vsuňte plný zásobník do zbraně a přesvědčte se, že je zachycen západkou zásobníku.

Uchopte malorážku levou rukou za podpažbí, botkou opřete o tělo a pravou rukou uchopte napínací páku. Natáhněte závěr až na doraz a vypusťte (obr. 3). Nepřibrzdujte závěr při pohybu směrem vpřed! Přitom se do komory zasune náboj a napne se bicí mechanismus. Nyní je zbraň připravena ke střelbě. Pokud nehodláte bezprostředně střílet, zajistěte ji způsobem popsáným dále v části *Zajištění zbraně*.

Vybíjení zbraně

ZAMIŘTE DO BEZPEČNÉHO PROSTORU!

- vyjměte zásobník dříve popsáním způsobem
- natáhněte závěr dozadu až na doraz a přesvědčte se, že v nábojové komoře není náboj
- vypusťte závěr dopředu
- ověřte, zda je pojistka odjištěná, aby bylo možné stisknout spoušť
- stiskněte spoušť (rána jistoty)

Zajištění zbraně

Manuální pojistka je umístěna v zadní části lučičku (obr. 4). V odjištěné poloze vyčnívá z lučičku červená část pojistky signalizující připravenost ke střelbě. Při zajištění zbraně je naopak vysunuta bílá část pojistky. Během zajištění zbraně není možné manipulovat se závěrem ani stisknout spoušť.

Nastavení mířidel

Malorážka CZ 512 umožňuje výškové i stranové seřízení hledí a rovněž výškové nastavení mušky. Zbraň byla u výrobce nastřelena na vzdálenost 50 metrů.

Výšková i stranová korekce hledí se provádí po povolení šroubů H (horizontální) a V (vertikální) posunutím plátku hledí. Výšková korekce mušky se provádí jejím posunutím v drážce základny mušky. Muška je zajištěna proti posunutí šroubem.

Optický zaměřovač

Montáž optického zaměřovače a nastřelení zbraně je vhodné svěřit odborné dílně.

POKYNY PRO ÚDRŽBU**Rozborka pro čištění**

1. Vyjměte zásobník.
2. Povolte a vyšroubujte šroub podpažbí a následně tahem ve směru střelby sejměte i samotné podpažbí.
3. Zatlačte na hlaveň, aby došlo k uvolnění demontážního čepu. Na čep poté ze strany zatlačte (např. šroubem podpažbí nebo jiným vhodným předmětem) a po jeho vysunutí jej vyjměte (obr. 5).
4. Levou rukou uchopte hlaveň, pravou rukou pažbu a tahem směrem od sebe (obr. 6) pomalu vysuňte pouzdro závěru z drážek pouzdra zbraně až na doraz, až se zastaví o napínací páku.
5. Vyjměte napínací páku ze zbraně (obr. 7) a dokončete úplné stažení pouzdra s hlavní. Při této manipulaci dbejte zvýšené opatrnosti, aby nedošlo k uvolnění závěru z jeho uložení v pouzdro a nechtěnému zranění neboť závěr je pod stálým tlakem vratných pružin.
6. Uchopte pevně shora závěr, zatlačte jej mírně dozadu proti tlaku vratných pružin a následně vykloňte nahoru tak, aby mohlo dojít k jeho úplnému vyjmutí (obr. 8). Závěr vysouvejte velmi opatrně, aby nedošlo ke zranění vlivem vymrštění vratných pružin.

Potud provedená rozborka pro běžnou údržbu stačí. Po vystřelení velkého počtu nábojů demontujte rovněž závěr.

Poznámka:

Při zpětné montáži vratných pružin používejte vodící vidlici (dodává se pouze k závěru v ráži .22 LR), která zabezpečí přesné a snadné navedení pružin do otvoru v závěru (obr. 9).

UPOZORNĚNÍ:

Žádné další díly nedemontujte. Pokud se domníváte, že zbraň vyžaduje seřízení nebo opravu, svěťte ji odborné dílně!

Čistění zbraně

Čistěte zbraň

- po každém použití
- po každém navlhnutí
- co nejdříve po střelbě
- v mírných klimatických podmínkách nejméně jednou za rok
- v náročných klimatických podmínkách nejméně jednou měsíčně

Čistění vývrtu a nábojové komory

Pokud nebylo ze zbraně stříleno nebo bylo vystřeleno jen několik nábojů, vytírejte vývrt a nábojovou komoru suchým hadříkem navlečeným do vytěráku. Hadříky vyměňujte tak dlouho, až bude poslední kousek čistý. Pokud je vývrt silně znečištěn, naneste do něj a do komory kartáčkem čistící roztok, nechte asi 10 minut působit (doba působení se může u různých čistících prostředků lišit) a vyčistěte kartáčkem. Vysušte vývrt a komoru čistým hadříkem a zkontrolujte, zda byly všechny spaliny odstraněny. V případě potřeby postup opakujte.

Vytěrák i kartáček zasouvejte do hlavně od komory, abyste nepoškodili ústí hlavně. Kartáček protlačujte celou hlavní, než změňte směr pohybu. Pokud byste změnil směr pohybu s kartáčkem v hlavní, mohl by se kartáček v hlavní vzpříčit.

Čistění ostatních částí zbraně

Ostatní kovové části zbraně čistěte suchým hadříkem, starým kartáčkem na zuby, mosazným kartáčkem nebo dřevěnou škrabkou. Při čišění můžete použít i konzervační olej nebo petrolej. Nikdy však nepoužívejte roztok určený pro čišění vývrtu! Ten by mohl zůstat ve spárách mezi součástkami a po delší době způsobit korozi. Přesvědčte se, že zbytky hadříku nebo štětiny z kartáčku neuvízly v žádné části zbraně. Údržbu pažby provádějte suchým hadříkem nebo některým z prostředků na leštění nábytku.

Konzervace

Vývrt, nábojovou komoru a všechny přístupné kovové součásti po vyčistění do sucha potřete hadříkem zvlhčeným v konzervačním oleji nebo použijte olej ve spreji. Pro správnou funkci zbraně je nezbytné olej nanést na mazací místa závěru, která jsou v zadní oblasti podávacího můstku a shora v místě nad otvory pro vratné pružiny. Dále se promazávají horní plochy vodicích drážek pouzdra a vnější styčné plochy bicího kladívka (viz. vyobrazení na vnitřní straně obálky). Přebytečný olej setřete.

Před střelbou vytřete vývrt do sucha. Používáte-li zbraň při nízkých teplotách, odstraňte olej ze všech přístupných částí nebo použijte speciální mazadlo určené pro tyto podmínky. Husté konzervační prostředky jako např. vazelínu používejte jen pro dlouhodobé skladování v náročných klimatických podmínkách a před použitím ji důkladně odstraňte ze všech částí zbraně.

Nakládání s odpady

Materiály výrobku a obalu nemají při správném používání žádné negativní dopady na zdraví člověka ani životní prostředí. V případě nutnosti odstranění výrobku nebo jeho obalu platí, že kovové součásti (ocel a barevné kovy), plasty, dřevo, papír a lepenka se ukládají odděleně do sběrných nádob k tomu určených.

SEZNAM SOUČÁSTEK

1 Hlaveň	27 Kolík vytahovače	53 Botka
2 Základna mušky	28 Pružina vytahovače	54 Vrut botky (2x)
3 Šroub základny mušky (3x)	29 Napínací páka	55 Držák poutka (2x)
4 Muška	30 Vratná pružina (2x)	56 Podpažbí
5 Šroub mušky	31 Tyč vratné pružiny (2x)	57 Šroub podpažbí
6 Chránítko mušky	32 Nosič vratných pružin	58 Jazyček podpažbí
7 Držák podpažbí	33 Pouzdro spoušťového mechanismu	59 Vrut jazyčku podpažbí (2x)
8 Hledí	34 Pojistka spouště	60 Plášť zásobníku
9 Šroub hledí (2x)	35 Čep pojistky	61 Západka dna zásobníku
10 Pouzdro závěru	36 Pružina čepu pojistky	62 Pružina západky dna zásobníku
11 Skluzavka	37 Spoušť	63 Podavač
12 Kolík skluzavky	38 Čep spouště	64 Pružina zásobníku
13 Šroub hlavní (2x)	39 Pružina spouště	65 Dno zásobníku
14 Demontážní čep	40 Přerušovač	66 Plášť zásobníku
15 Vyhazovač	41 Čep přerušovače	67 Podavač
16 Kolík vyhazovače (2x)	42 Pružina přerušovače	68 Pružina zásobníku
17 Pouzdro	43 Bicí kladívko	69 Dno zásobníku
18 Vedení zásobníku	44 Pružina bicího kladívka	70 Plášť zásobníku
19 Západka zásobníku	45 Vložka kladívka (2x)	71 Podavač
20 Čep západky zásobníku	46 Čep kladívka	72 Pružina zásobníku
21 Pružina západky zásobníku	47 Kolík dorazu spouště	73 Vložka vedení zásobníku
22 Závěr	48 Zajišťovací kolík	74 Kolík vložky vedení zásobníku
23 Zápalník	49 Matice šroubu pažby	75 Plášť zásobníku
24 Kolík zápalníku	50 Šroub pažby	76 Podavač
25 Pružina zápalníku	51 Vějířovitá podložka	77 Pružina zásobníku
26 Vytahovač	52 Pažba	

ODSTRAŇOVÁNÍ FUNKČNÍCH ZÁVAD

Při správném používání a údržbě je pravděpodobnost vzniku závad minimální. Pokud tato situace přesto nastane, řiďte se následujícími pokyny.

POZOR - pokud vznikne při střelbě závada funkce, mimořádně se zvyšuje pravděpodobnost nechtěného výstřelu. Proto při odstraňování závady důsledně dodržujte dříve uvedené bezpečnostní pokyny. Mířte neustále do bezpečného prostoru, neotáčejte zbraň proti sobě ani proti jiným osobám, nedávejte ruce před ústí hlavně!

Závada	Pravděpodobná příčina	Způsob odstranění
Nepodání náboje do komory	Zásobník není dostatečně zasunut nebo je poškozený. Zbraň nebo náboje jsou znečištěny.	Zasuňte řádně zásobník nebo použijte jiný. Vyčistěte zbraň a náboje do sucha, případně je lehce namažte.
Selhač	Použitý náboj je vadný. Znečištěný otvor pro úderník nebo nevhodné mazadlo při nízké okolní teplotě.	Postupujte podle bodu 19 bezpečnostních pokynů. Demontujte a vyčistěte úderník, případně použijte mazadlo pro nízké teploty.
"Slabá rána"	Náboj byl aktivován, ale v nábojnici nebyl prach nebo byl navlhlý.	Vybijte zbraň a přesvědčte se, zda střela neuvízla v hlavni. Případný další výstřel by mohl vážně poškodit hlavěň!
Nevyhození	Znečištěná nábojová komora, vytahovač nebo náboje, případně použití nevhodného mazadla při nízké teplotě.	Vyčistěte zbraň do sucha, případně lehce namažte vhodným mazadlem. Používejte nové, čisté střílivo.

Pokud nelze závadu odstranit žádným z výše uvedených způsobů, svěřte zbraň k prohlídce a opravě odborné dílně.

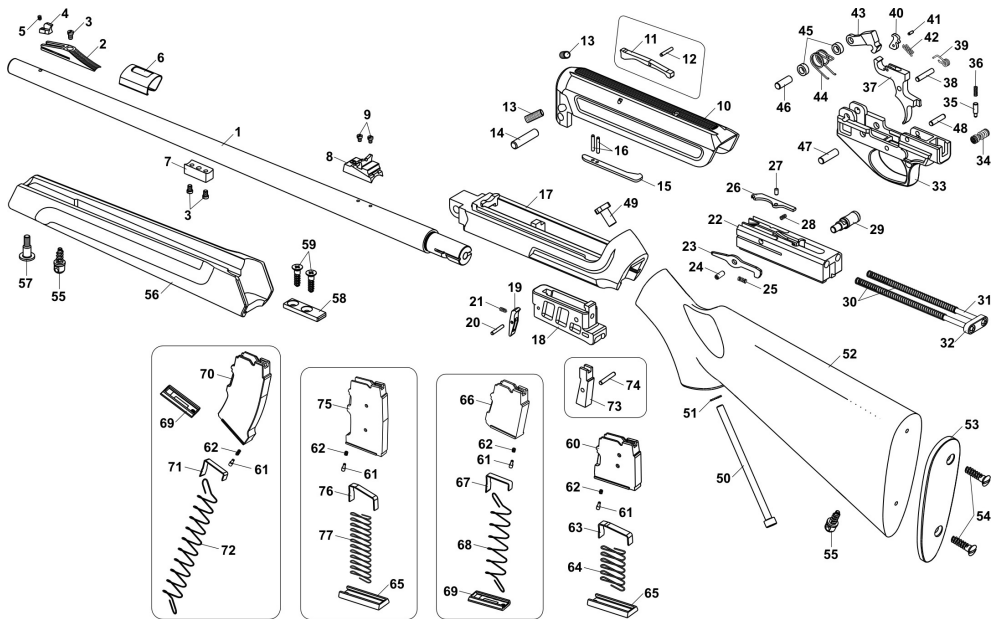
TECHNICKÁ DATA

Ráže		.22 WMR, .22 LR
Celková délka	[mm]	1000
Výška zbraně	[mm]	186
Šířka zbraně	[mm]	57
Délka hlavně	[mm]	525
Délka záměrné	[mm]	406
Hmotnost (s prázdným zásobníkem)	[kg]	2,65
Kapacita zásobníku	[nábojů]	5 / 10
Odpor spouště	[N]	max. 29

SEZNAM OBRÁZKŮ

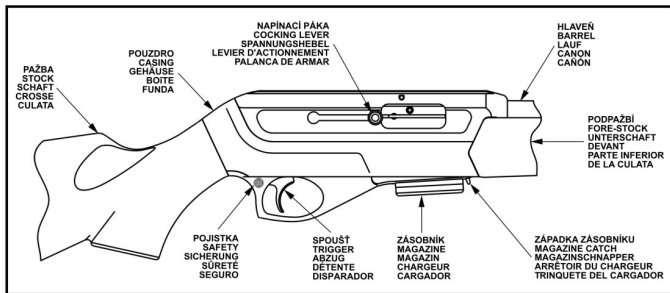
1. Názvosloví hlavních dílů
2. Vyjímání zásobníku
3. Nabíjení malorážky
4. Detail pojistky v zajištěné poloze
5. Zatlačení demontážního čepu
6. Vysunutí pouzdra závěru s hlavní
7. Vyjmutí napínací páky
8. Demontáž závěru úplného
9. Použití vodicí vidlice při montáži vratných pružin

Výrobce si ponechává právo provést změny, které považuje za nezbytné pro vylepšení svých modelů, nebo aby vyhověl požadavkům výrobní nebo obchodní povahy.



Lubrication surfaces
Puntos de lubricación
Mazaci místa
Schmierstellen
Points de graissage





1



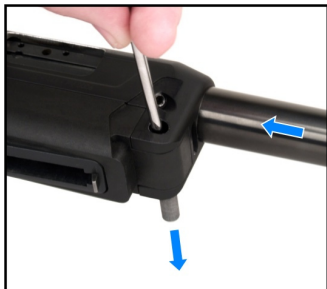
2



3



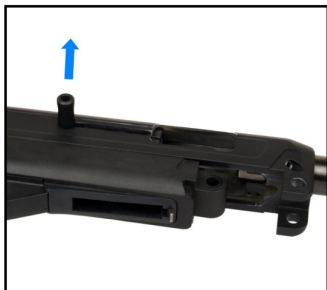
4



5



6



7



8



9