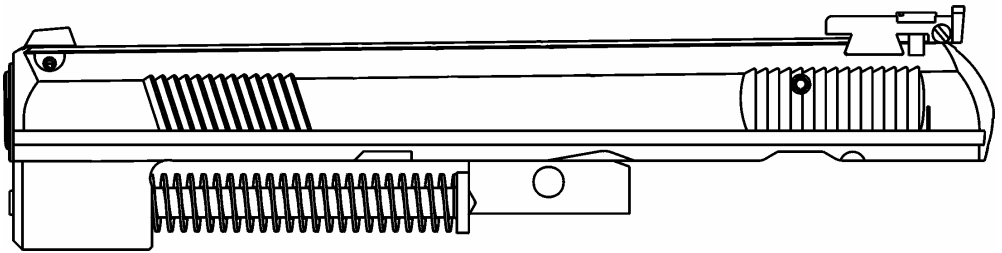


NÁVOD NA POUŽITÍ

# ADAPTÉR

CZ 75 D COMPACT CAL 9 MM FX & CQT



ČESKÁ ZBROJOVKA

**Dříve než začnete zacházet s adaptérem CZ 75 D Compact CAL 9 MM FX & CQT, určeným pro pistoli CZ 75 D Compact, seznamte se s tímto návodem a s návodem k použití dodávaným k pistoli CZ 75 D Compact CAL 9 MM. Bezpečnostní pokyny uvedené v návodu pro pistoli CZ 75 D Compact CAL 9 MM dodržujte i při manipulaci s adaptérem.**

Nesprávné a nedbalé zacházení s adaptérem může způsobit neúmyslný výstřel, který může mít za následek zranění nebo škodu na majetku. Stejně následky mohou mít svévolné úpravy, koroze nebo používání nepředepsaných nebo poškozených nábojů. V těchto případech nemůže výrobce nést za vzniklé následky odpovědnost.

Předtím, než byly tyto prototypy adaptérů poskytnuty fa. SIMUNITION, byly přezkoušeny, pečlivě prohlédnuty a zabaleny. CZ nemůže kontrolovat zacházení s adaptéry potom, co opustí továrnu.

Tato příručka s instrukcemi by měla být vždy k adaptéru přiložena a to i v případě, že jej někomu půjčíte.

## NÁZVOSLOVÍ A POPIS ADAPTÉRU

Názvy všech částí adaptéru, používané v tomto návodu, jsou uvedeny na obrázku na straně č. 8. Názvy ostatních součástí pistole jsou totožné s názvy užívanými v návodu na použití pistole CZ 75 D Compact CAL 9 MM.

Adaptér CZ 75 D Compact CAL 9 MM FX & CQT je dynamický závěr, v němž je vložena hlaveň upravená pro náboje typu SIMUNITION 9 MM FX & CQT. Hlaveň je v závěru-adaptéru přidržována vratnou pružinou a vedením vratné pružiny. V pravém boku adaptéru je zamontován vytahovač s pružinou. V přední části adaptéru je zalisováno vedení hlavně a nad ním je muška držená pružným kolíkem. V zadní části je vložen zápalník, který je ve své poloze zajištěn pružným kolíkem. Na hřbetě závěru-adaptéru je naraženo stavitelné hledí.

Adaptér je určen pro nasazení na rám úplný pistole CZ 75 D Compact CAL 9 MM a cvičnou střelbu náboji typu SIMUNITION 9 MM FX & CQT.

Mezi charakteristické vlastnosti patří:

- kromě modrého zbarvení je designově totožný s „ostrým“ závěrem pistole CZ 75 D Compact CAL 9 MM, takže simuluje pocit střelby s „ostrou“ pistolí
- proti vymetení ostré střely je hlaveň opatřena dvěma průšlehovými otvory

- není potřeba speciální zásobník nábojů, užívá se běžný zásobník CZ 75
- přejímá vlastnosti CZ 75 D Compact v hlediscích:
  - dobré držení v každé ruce
  - nízký odpor spouště
  - dvojfunkční spoušťový mechanismus SA/DA
- po vystřelení posledního náboje zůstane závěr otevřený
- stavitelné hledí ve stranovém i výškovém směru.

## POKYNY PRO POUŽÍVÁNÍ

### Střelivo

Používejte výhradně náboje výroby fa. SIMUNITION 9 MM FX & CQT. Použití jiných nábojů může způsobit funkční závady, poškození zbraně nebo zranění střelce.

UPOZORNĚNÍ: Nikdy pro střelbu z adaptéru nepoužívejte ostré náboje!

### Montáž adaptéru

Adaptér je dodán ve složeném stavu. Jeho rozborka je však obdobou rozborky závěru úplného CZ 75 - vyjme se vratná pružina spolu s plastovým vedením a posléze hlaveň. Sborka se provede v opačném sledu.

POZNÁMKA: Nikdy vzájemně nezaměňujte součástky pistole se součástkami adaptéru!

Při montáži adaptéru na rám „ostré“ pistole CZ 75 D Compact postupujte takto:

### ZAMIŘTE PISTOLI DO BEZPEČNÉHO PROSTORU!

1. Vyjměte zásobník. Pistole se zasunutým zásobníkem je nerozebíratelná!
2. PŘESVĚDČTE SE, ŽE V NÁBOJOVÉ KOMOŘE NENÍ NÁBOJ!
3. Vykloňte kohoutek mírně dozadu a uvolněte jej, takže zůstane zachycen na bezpečnostním ozubu. V tomto stavu bude další manipulace nejsnazší.
4. Prostrčte palec levé ruky lučičkem, zbývajícými prsty uchopte shora přední část závěru. Závěr posuňte kousek dozadu, až se rysky v zadní části rámu a závěru vyrovnají.
5. Držte rysky vyrovnané a z pravé strany zatlačte (klepněte) na záchyty závěru, např. dnem zásobníku. Vyjměte záchyty závěru z levé strany.
6. Závěr s hlavní vysuňte dopředu.
7. Na rám pistole nasuňte adaptér.
8. Mírným posunutím adaptéru vzad nastavte otvor, kterým hlaveň sedí na záchyty závěru, do zákrytu s otvorem na levé straně rámu. Záchyty závěru zastrčte do tohoto otvoru. Pak posuňte adaptér dále vzad, až se ryska v jeho

zadní části vyrovná s ryskou na rámu pistole. Dokončete zastrčení záchyty závěru.

9. Vypusťte kohoutek do přední polohy.
10. Vsuňte do rámu zásobník. Pistole je uvedena do základního stavu.

Stejný postup platí pro sejmutí adaptéru a instalaci „ostrého“ závěru. Stejným postupem se provede rozborka pro běžnou údržbu.

### **Vyjmutí a plnění zásobníku**

Standartní postup jako u „ostré“ CZ 75 D Compact. Je však třeba citlivěji manipulovat s náboji, aby nedošlo k vyloupnutí střely z plastové číšky. Je-li v zásobníku již větší počet nábojů, je vhodné palcem ruky, která drží zásobník, poněkud stlačit sloupec nábojů.

Počet nábojů v zásobníku můžete sledovat kontrolními otvory v jeho stěnách. Nepokoušejte se překročit kapacitu zásobníku - mohlo by to způsobit vadné podání prvního náboje do komory.

### **Nabíjení pistole s adaptérem**

**PŘI NABÍJENÍ MĚJTE I TUTO CVIČNOU PISTOLI S ADAPTÉREM VŽDY ZAMÍŘENU DO BEZPEČNÉHO PROSTORU!**

Vsuňte plný zásobník do pistole a přesvědčte se, že je zachycen záchytem zásobníku.

Uchopte pistoli jednou rukou za rukojeť a palcem a ukazováčkem druhé ruky uchopte drážkovanou část závěru-adaptéru. Závěr natáhněte směrem dozadu až na doraz a vypusťte. Přitom se natáhne kohoutek a do komory se zasune náboj. Nyní je cvičná pistole připravena ke střelbě.

Pokud nehodláte bezprostředně střílet, převed'te kohoutek ze zadní do přední polohy prostřednictvím vypouštěcí páky kohoutku, postupem totožným jako u „ostré“ CZ 75 D Compact.

V tomto stavu je pistole bezpečná pro běžnou manipulaci a přitom je připravena k okamžitému použití. Pamatujte však, že nejbezpečnější zajištění cvičné pistole je její vybití a uložení na bezpečném místě!

### **Přebíjení během střelby**

Po vystřelení posledního náboje zůstane závěr v zadní poloze. Vyjměte prázdný zásobník a vsuňte naplněný. Střílející rukou stiskněte záchyty závěru směrem dolů nebo druhou rukou natáhněte závěr dozadu a vypusťte jej. Pistole je opět nabita a připravena ke střelbě.

## Vybíjení pistole

ZAMIŘTE DO BEZPEČNÉHO PROSTORU!

- vyjměte zásobník
- natáhněte závěr a přesvědčte se, že náboj z komory byl vytažen a vyhozen
- vypusťte závěr dopředu
- stiskněte spoušť (rána jistoty)

## Nastavení mířidel

Vzhledem k tomu, že adaptér je dynamickým závěrem - hlaveň není v závěru uzamčena - je přesnost střelby ovlivňována rovněž usazením hlavně na rámu. Po nasazení adaptéru na konkrétní rám je proto nutno seřídit mířidla stranově i výškově. Za tím účelem jsou adaptéry osazeny stavitelným hledím, se šrouby pro stranové i výškové seřízení.

Výškově však je nutno seřizovat mířidla vždy při změně nábojů z typu FX na CQT a opačně, což je dáno povahou střel. Při střelbě náboji CQT musí být hledí v dolní poloze, při střelbě náboji FX v poloze horní, aby střední body zásahu obou typů střel ležely ve stejné úrovni.

V případě potřeby je možné vyměnit rovněž mušku, která je zajištěna pružným kolíkem. Tuto úpravu svěřte odborné dílně.

## POKYNY PRO ÚDRŽBU

### Čistění vývrtu a nábojové komory

Pokud nebylo z pistole stříleno nebo bylo vystřeleno jen několik nábojů, vytírejte vývrt a nábojovou komoru suchým hadříkem navlečeným do vytěraku.

Při střelbě náboji typu CQT, kdy dochází k zanášení drážek vývrtu otěrem plastových střel, čistěte vývrt preventivně po cca 100 vystřelených ranách.

Pokud je vývrt silně znečištěn, naneste do něj a do komory kartáčkem čisticí roztok, nechte asi 10 minut působit (doba působení se může u různých čisticích prostředků lišit) a vyčistěte kartáčkem. Vysušte vývrt a komoru čistým hadříkem a zkontrolujte, zda byly všechny spaliny a otřepy střel odstraněny. V případě potřeby postup opakujte.

Vytěrak i kartáček zasouvejte do hlavně od komory, abyste nepoškodili ústí hlavně. Kartáček protlačujte celou hlavní, než změňte směr pohybu. Pokud byste změnil směr pohybu s kartáčkem v hlavni, mohl by se kartáček v hlavni vzpříčit.

### Čistění ostatních částí pistole

Ostatní části pistole (včetně vnějších ploch hlavně) čistěte suchým hadříkem, starým kartáčkem na zuby, mosazným kartáčkem nebo dřevěnou škrabkou. Při čišťení můžete použít i konzervační olej nebo petrolej. Nikdy však nepoužívejte

roztok určený pro čištění vývrtu! Ten by mohl zůstat ve spárách mezi součástkami a po delší době způsobit korozi. Přesvědčte se, že zbytky hadříku nebo štětiny z kartáčku neuvízly v žádné části pistole.

### Konzervace

Vývrt, nábojovou komoru a všechny přístupné součásti po vyčištění do sucha potřete hadříkem zvlhčeným v konzervačním oleji nebo použijte olej ve spreji. Přebytký olej setřete.

Před střelbou vytřete vývrt do sucha. Používáte-li pistoli při nízkých teplotách, odstraňte olej ze všech přístupných částí nebo použijte speciální mazadlo určené pro tyto podmínky.

Konzervační vazelinu používejte jen pro dlouhodobé skladování v náročných klimatických podmínkách a před použitím pistole ji důkladně odstraňte.

### ODSTRAŇOVÁNÍ FUNKČNÍCH ZÁVAD

Při správném používání a údržbě je pravděpodobnost vzniku závad minimální. Pokud tato situace přesto nastane, řiďte se následujícími pokyny.

**POZOR** - pokud vznikne při střelbě závada funkce, mimořádně se zvyšuje pravděpodobnost nechtěného výstřelu. Proto při odstraňování závady důsledně dodržujte dříve uvedené bezpečnostní pokyny. Miřte neustále do bezpečného prostoru, neotáčejte pistoli proti sobě ani proti jiným osobám, nedávejte ruce před ústí hlavně!

Závada	Pravděpodobná příčina	Způsob odstranění
Nepodání náboje do komory nebo nedovření závěru	Zásobník není dostatečně zasunut nebo je poškozený. Zbraň nebo náboje jsou znečištěny nebo příliš silně namazány.	Zasuňte řádně zásobník nebo použijte jiný. Vyčistěte zbraň a náboje do sucha, případně lehce namažte.
Selhač	Použitý náboj je vadný.	Znovu stiskněte spoušť. Pokud nedojde k výstřelu, držte pistoli namířenou na cíl nebo do bezpečného prostoru a počkejte 30 sekund. Jestliže nedojde k výstřelu, vytáhněte zásobník, vyjměte náboj z hlavně a prohlédněte - nechte prohlédnout kvalifikovaným zbrojířem.

	Znečištěný otvor pro zápalník nebo nevhodné mazadlo při nízké okolní teplotě.	Demontujte a vyčistěte zápalník, případně použijte mazadlo pro nízké teploty.
„Slabá rána“ spojená s nevyhozením nábojnice	Zápalka byla aktivována, ale v nábojnici nebyl prach.	Vybijte zbraň a přesvědčte se, zda střela neuvízla v hlavni. Případný další výstřel by mohl vážně poškodit hlavěň!
Nevyhození	Znečištěná nábojová komora, vytahovač nebo střelivo, případně použití nevhodného mazadla při nízké teplotě.	Vyčistěte pistoli do sucha, případně lehce namažte vhodným mazadlem. Používejte nové čisté střelivo.

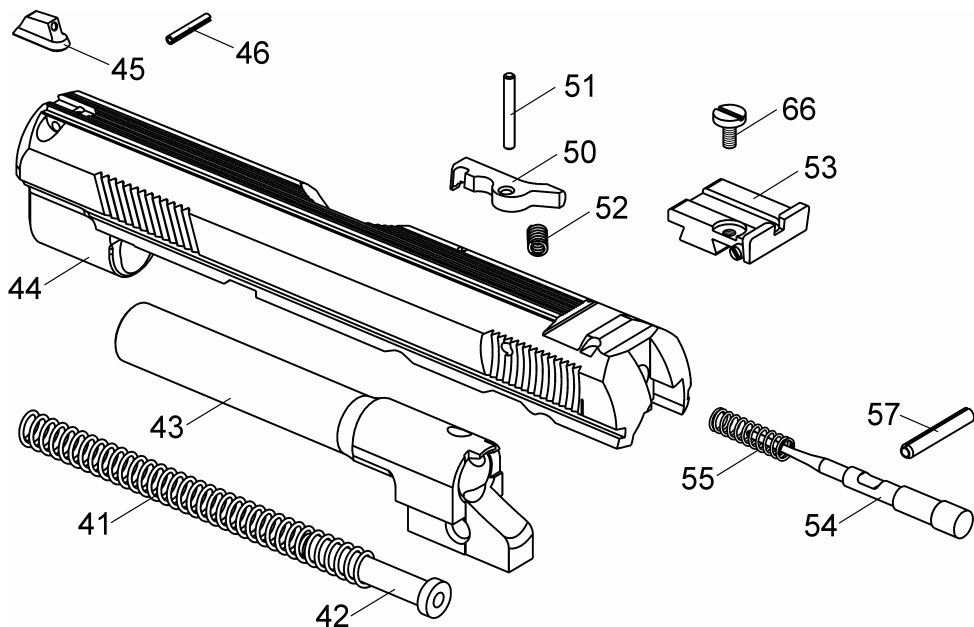
Pokud nelze závadu odstranit žádným z výše uvedených způsobů, svěřte pistoli k prohlídce a opravě odborné dílně.

## TECHNICKÁ DATA

Ráže adaptéru		9mm FX & CQT
Celková délka pistole s adaptérem	[mm]	184
Celková výška pistole s adaptérem	[mm]	137
Šířka pistole s adaptérem	[mm]	37
Hmotnost s prázdným zásobníkem	[g]	max. 790
Délka hlavně adaptéru	[mm]	104
Délka záměrné adaptéru	[mm]	135
Kapacita zásobníku	[nábojů]	14
Počet drážek ve vývrtné hlavni adaptéru		6
Stoupání vývrtné hlavni adaptéru (vpravo)	[mm/ot]	254

Výrobce si ponechává právo provést změny, které považuje za nezbytné pro vylepšení svých modelů, nebo aby vyhověl požadavkům výrobní nebo obchodní povahy.

## VYOBRAZENÍ A SEZNAM SOUČÁSTEK



- |                          |                          |
|--------------------------|--------------------------|
| 41 Vratná pružina        | 51 Čep vytahovače        |
| 42 Vedení vratné pružiny | 52 Pružina vytahovače    |
| 43 Hlaveň                | 53 Hledí LPA             |
| 44 Závěr                 | 54 Zápalcík              |
| 45 Muška                 | 55 Pružina zápalcíku     |
| 46 Kolík mušky           | 57 Kolík zápalcíku       |
| 50 Vytahovač             | 66 Šroub hledí (výškový) |